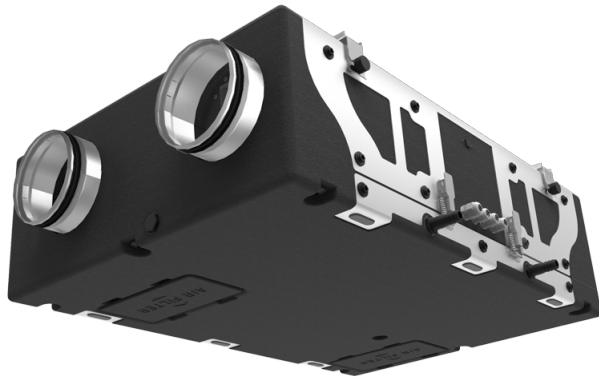


KOMFORT EC D5B 180

Приточно-вытяжные установки с рекуперацией тепла



- Тип рекуператора: Противоточный
- Шумоизоляция
- Тип двигателя: EC
- Байпас: Ручной
- Догрев: Опциональный
- Преднагрев: Опциональный
- BMS протокол: ModBus
- Управление: Проводная панель управления
- Материал корпуса: EPP
- Датчик влажности: Опциональный
- Энтальпийный рекуператор

Модельный ряд	Размер подключаемого воздуховода, мм	Номинальная мощность, Вт	Максимальный расход воздуха, м³/час	Сторона обслуживания	Система управления	Догрев	Преднагрев	BMS протокол
 KOMFORT EC D5B 180 S21	150	87	220	Универсальная	S21	Опциональный	Опциональный	ModBus
 KOMFORT EC D5B 180 S14	150	87	220	Универсальная	S14	×	×	×
 KOMFORT EC D5B 180-E S21	150	87	220	Универсальная	S21	Опциональный	Опциональный	ModBus
 KOMFORT EC D5B 180-E S14	150	87	220	Универсальная	S14	×	×	×