



Wind 150 H

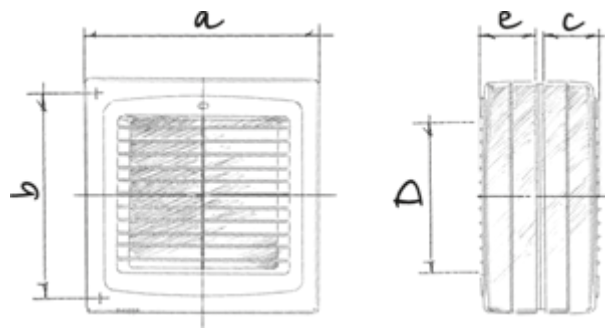
Оконные вентиляторы для вытяжной вентиляции

- Максимальный расход воздуха: 295
- Уровень звукового давления LpA на расстоянии 3 м: 41
- Тип двигателя: АС
- Материал корпуса: Пластик
- Датчик влажности
- Таймер: Таймер выключения

	Единица измерения	Wind 150 H
Размер подключаемого воздуховода	мм	150
Скорость	-	1
Минимальное напряжение питания	В	220
Максимальное напряжение питания	В	240
Частота сети питания	Гц	50
Номинальная мощность	Вт	26
Максимальный ток	А	0.13
Максимальный расход воздуха	м ³ /час	295
Уровень звукового давления LpA на расстоянии 3 м	дБ(А)	41
Класс защиты	-	IP24

Размеры

a	b	e	c	D
210	195	66	60	150



Экодизайн



Торговая марка	Blauberg					
Модель	Wind 150 H					
Удельное потребление энергии (кВт.час/(м ² /год))	Холодный		Умеренный		Теплый	
	-50	A+	-25	C	-10.6	E
Тип установки	Однонаправленная					
Тип привода	Multi-speed					
Тип теплообменника	Нет					
Максимальный расход воздуха (м ³ /час)	295					
Потребляемая мощность (Вт)	26					
Эталонный объемный расход (м ³ /с)	0.057					
Удельный потребляемая мощность в исходной точке (Вт/(м ³ /час))	0.057					
Способ управления приводом	Локальное регулирование потребления					
Максимальные внешние утечки (%)	2.7					
Чувствительность расхода воздуха при +20 Па и -20 Па (%)	0.15					
Плотность воздушных заслонок (м ³ /час)	1					
Декларируемый тип вентиляционной единицы	RVU UVU					
Sound power level (дБ(A))	61					
Годовое потребление электричества (кВт.час/год)	Холодный		Умеренный		Теплый	
	51		51		51	
Годовое сохранение тепла (кВт.час/год)	Холодный		Умеренный		Теплый	
	5131		2623		1186	