



## Wind 125 T

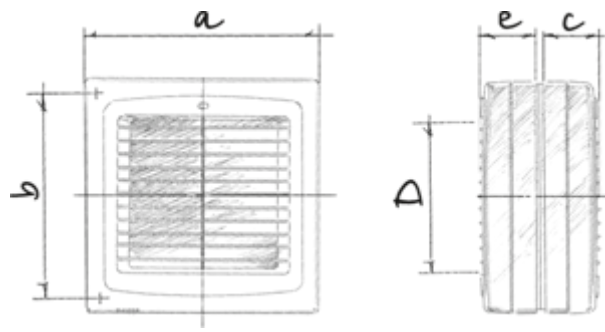
Оконные вентиляторы для вытяжной вентиляции

- Максимальный расход воздуха: 185
- Уровень звукового давления LpA на расстоянии 3 м: 35
- Тип двигателя: АС
- Материал корпуса: Пластик
- Таймер: Таймер выключения

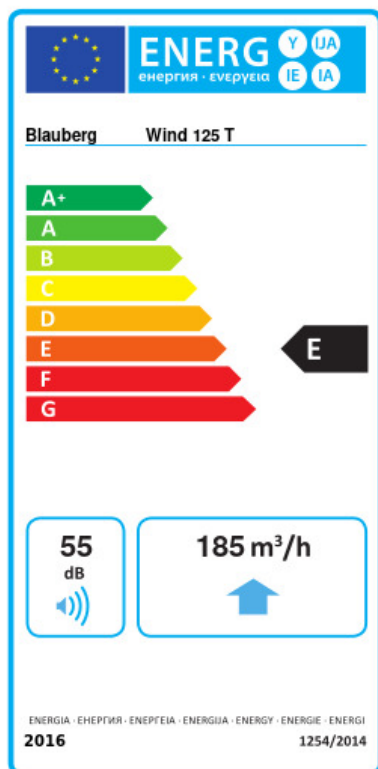
	Единица измерения	Wind 125 T
Размер подключаемого воздуховода	мм	125
Скорость	-	1
Минимальное напряжение питания	В	220
Максимальное напряжение питания	В	240
Частота сети питания	Гц	50
Номинальная мощность	Вт	22
Максимальный ток	А	0.1
Максимальный расход воздуха	м <sup>3</sup> /час	185
Уровень звукового давления LpA на расстоянии 3 м	дБ(А)	35
Класс защиты	-	IP24

### Размеры

a	b	e	c	D
186	173	60	53	125



## Экодизайн



Торговая марка	Blaubeerg					
Модель	Wind 125 T					
Удельное потребление энергии (кВт.час/(м³/год))	Холодный	Умеренный		Теплый		
	-28.2	B	-13.2	E	-4.6	F
Тип установки	Однонаправленная					
Тип привода	Multi-speed					
Тип теплообменника	Нет					
Максимальный расход воздуха (м³/час)	185					
Потребляемая мощность (Вт)	22					
Эталонный объемный расход (м³/с)	0.036					
Удельный потребляемая мощность в исходной точке (Вт/(м³/час))	0.076					
Способ управления приводом	Управление по времени					
Максимальные внешние утечки (%)	2.7					
Чувствительность расхода воздуха при +20 Па и -20 Па (%)	0.15					
Плотность воздушных заслонок (м³/час)	1					
Декларируемый тип вентиляционной единицы	RVU UVU					
Sound power level (дБ(A))	55					
Годовое потребление электричества (кВт.час/год)	Холодный	Умеренный		Теплый		
	100	100		100		
Годовое сохранение тепла (кВт.час/год)	Холодный	Умеренный		Теплый		
	3075	1572		711		