



Wind 125 IR

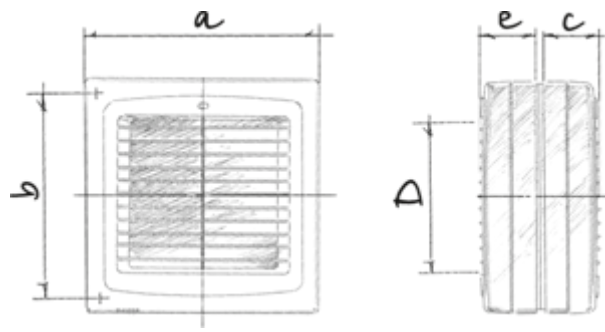
Оконные вентиляторы для вытяжной вентиляции

- Максимальный расход воздуха: 185
- Уровень звукового давления LpA на расстоянии 3 м: 35
- Тип двигателя: АС
- Материал корпуса: Пластик
- Датчик движения
- Таймер: Таймер выключения

	Единица измерения	Wind 125 IR
Размер подключаемого воздуховода	мм	125
Скорость	-	1
Минимальное напряжение питания	В	220
Максимальное напряжение питания	В	240
Частота сети питания	Гц	50
Номинальная мощность	Вт	22
Максимальный ток	А	0.1
Максимальный расход воздуха	м ³ /час	185
Уровень звукового давления LpA на расстоянии 3 м	дБ(А)	35
Класс защиты	-	IP24

Размеры

a	b	e	c	D
186	173	60	53	125



Экодизайн



Торговая марка	Blauberg					
Модель	Wind 125 IR					
Удельное потребление энергии (кВт.час/(м ² /год))	Холодный		Умеренный		Теплый	
	0	В	0	Е	0	Ф
Тип установки	Однонаправленная					
Тип привода	Multi-speed					
Тип теплообменника	Нет					
Максимальный расход воздуха (м ³ /час)	0					
Потребляемая мощность (Вт)	0					
Эталонный объемный расход (м ³ /с)	0					
Удельный потребляемая мощность в исходной точке (Вт/(м ³ /час))	0					
Способ управления приводом	Ручное управление					
Максимальные внешние утечки (%)	0					
Чувствительность расхода воздуха при +20 Па и -20 Па (%)	0					
Плотность воздушных заслонок (м ³ /час)	0					
Sound power level (дБ(А))	0					
Декларируемый тип вентиляционной единицы	RVU UVU					
Годовое сохранение тепла (кВт.час/год)	Холодный		Умеренный		Теплый	
	0		0		0	