



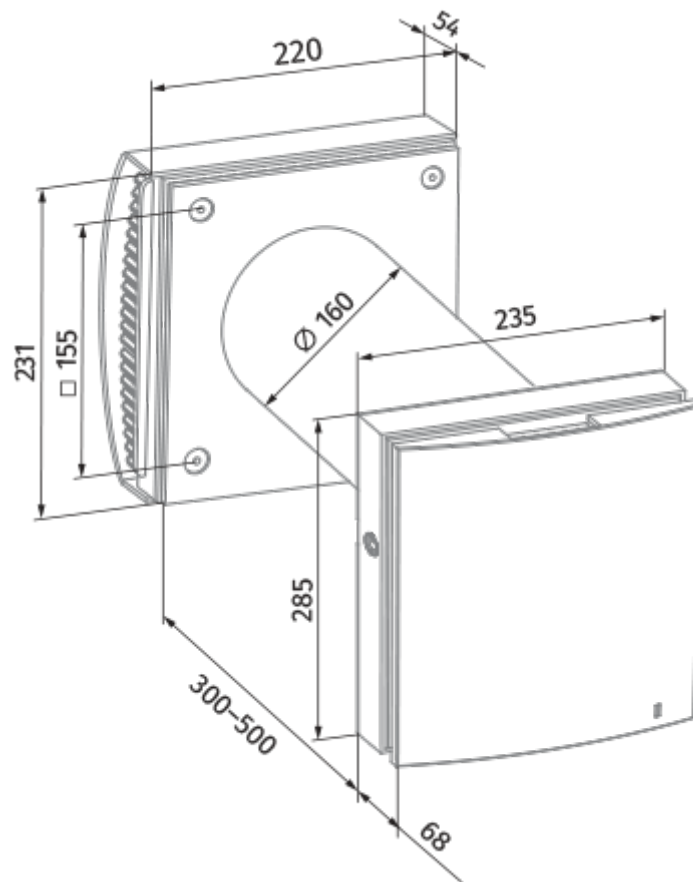
# VENTO Expert A50-1 W V.3

Комнатные вентиляционные установки с регенерацией энергии

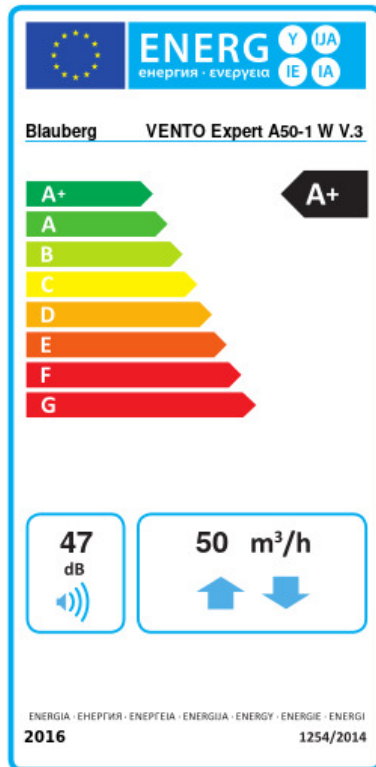
- Производительность в режиме регенерации: 8
- Уровень звукового давления LpA на расстоянии 3 м: 28
- Уровень звукового давления LpA на расстоянии 1 м: 37
- Тип рекуператора: Реверсивный
- Шумоизоляция
- Тип двигателя: EC
- Управление: Пульт ДУ
- Материал корпуса: Пластик
- Датчик влажности: Опциональный
- Датчик CO2: Опциональный
- Датчик VOC: Опциональный
- Датчик PM2.5: Опциональный

	Единица измерения	VENTO Expert A50-1 W V.3		
Скорость	-	3		
Минимальное напряжение питания	В	100		
Максимальное напряжение питания	В	240		
Частота сети питания	Гц	50/60		
Номинальная мощность	Вт	5.00	6.00	8.50
Максимальный ток	А	0.035	0.040	0.059
Производительность в режиме вентиляции	м <sup>3</sup> /час	15		
Производительность в режиме регенерации	м <sup>3</sup> /час	8		
Уровень звукового давления LpA на расстоянии 3 м	дБ(А)	4	16	28
Уровень звукового давления LpA на расстоянии 1 м	дБ(А)	13	25	37
Эффективность рекуперации, макс	%	95		
Тип рекуператора	-	Реверсивный		
Максимальная температура перемещаемого воздуха	°С	40		
Минимальная температура перемещаемого воздуха	°С	-20		
Минимальная температура окружающего воздуха	°С	1		
Максимальная температура окружающего воздуха	°С	40		
Максимальна вологість повітря, що оточує	%	65		
Класс защиты	-	IP24		

## Размеры



## Экодизайн



Торговая марка	Blauberg					
Модель	VENTO Expert A50-1 W V.3					
Удельное потребление энергии (кВт.час/(м²/год))	Холодный		Умеренный		Теплый	
	-86.3	A+	-42.8	A+	-17.9	E
Тип установки	Bidirectional					
Тип привода	Переменная скорость					
Тип теплообменника	Регенеративный					
Термоэффективность рекуперации тепла (%)	85					
Максимальный расход воздуха (м³/час)	50					
Потребляемая мощность (Вт)	8.5					
Эталонный объемный расход (м³/с)	0.01					
Удельный потребляемая мощность в исходной точке (Вт/(м³/час))	0.186					
Способ управления приводом	Локальное регулирование потребления					
Чувствительность расхода воздуха при +20 Па и -20 Па (%)	0.3					
Плотность воздушных заслонок (м³/час)	4					
Декларируемый тип вентиляционной единицы	RVU BVU					
Sound power level (дБ(A))	47					
Годовое потребление электричества (кВт.час/год)	Холодный		Умеренный		Теплый	
	108		108		108	
Годовое сохранение тепла (кВт.час/год)	Холодный		Умеренный		Теплый	
	89		46		21	

## Аксессуары

### Другие аксессуары

Наименование	Фото	Описание
<a href="#">SE Vento Expert W</a>		Панель управления

### Другие аксессуары

Наименование	Фото	Описание
--------------	------	----------

<a href="#">CD-1</a>		Датчики CO2
<a href="#">CD-2</a>		Датчики CO2