



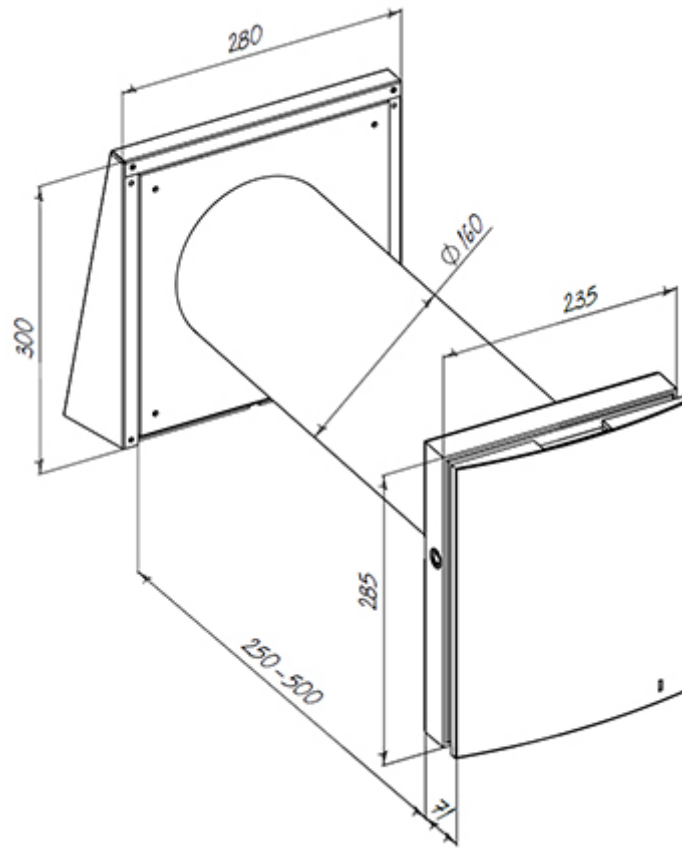
# VENTO Expert A50-1 W

Комнатная установка с регенерацией тепла и управлением через WI-FI

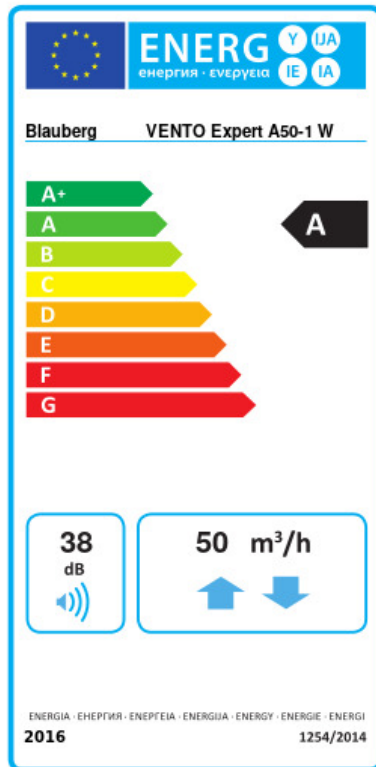
- Производительность в режиме регенерации: 8
- Уровень звукового давления LpA на расстоянии 3 м: 21
- Уровень звукового давления LpA на расстоянии 1 м: 30
- Тип рекуператора: Реверсивный
- Шумоизоляция
- Тип двигателя: EC
- Управление: Пульт ДУ
- Материал корпуса: Пластик
- Датчик влажности: Опциональный
- Датчик CO2: Опциональный
- Датчик VOC: Опциональный
- Датчик PM2.5: Опциональный

	Единица измерения	VENTO Expert A50-1 W		
Скорость	-	3		
Минимальное напряжение питания	В	100		
Максимальное напряжение питания	В	240		
Частота сети питания	Гц	50/60		
Номинальная мощность	Вт	4.45	5.08	7.06
Максимальный ток	А	0.035	0.040	0.059
Производительность в режиме вентиляции	м³/час	15		
Производительность в режиме регенерации	м³/час	8		
Уровень звукового давления LpA на расстоянии 3 м	дБ(А)	11	18	21
Уровень звукового давления LpA на расстоянии 1 м	дБ(А)	20	27	30
Эффективность рекуперации, макс	%	93		
Тип рекуператора	-	Реверсивный		
Максимальная температура перемещаемого воздуха	°С	40		
Минимальная температура перемещаемого воздуха	°С	-15		
Минимальная температура окружающего воздуха	°С	1		
Максимальная температура окружающего воздуха	°С	40		
Максимальна вологість повітря, що оточує	%	65		
Класс защиты	-	IP24		

## Размеры



## Экодизайн



Торговая марка	Blaubeurg					
Модель	VENTO Expert A50-1 W					
Удельное потребление энергии (кВт.час/(м²/год))	Холодный		Умеренный		Теплый	
	-83.2	A+	-41.3	A	-17.3	E
Тип установки	Bidirectional					
Тип привода	Переменная скорость					
Тип теплообменника	Регенеративный					
Термоэффективность рекуперации тепла (%)	77					
Максимальный расход воздуха (м³/час)	50					
Потребляемая мощность (Вт)	7.1					
Эталонный объемный расход (м³/с)	0.008					
Удельный потребляемая мощность в исходной точке (Вт/(м³/час))	0.169					
Способ управления приводом	Локальное регулирование потребления					
Максимальные внутренние перетоки (%)	2.7					
Интенсивность смешивания потоков (%)	1					
Чувствительность расхода воздуха при +20 Па и -20 Па (%)	0.2					
Плотность воздушных заслонок (м³/час)	5.2					
Декларируемый тип вентиляционной единицы	RVU BVU					
Sound power level (дБ(A))	38					
Годовое потребление электричества (кВт.час/год)	Холодный		Умеренный		Теплый	
	99		99		99	
Годовое сохранение тепла (кВт.час/год)	Холодный		Умеренный		Теплый	
	86		44		20	

## Аксессуары

### Датчики CO2

Наименование	Фото	Описание
<a href="#">CD-1</a>		Датчики CO2

[CD-2](#)



Датчики CO2