



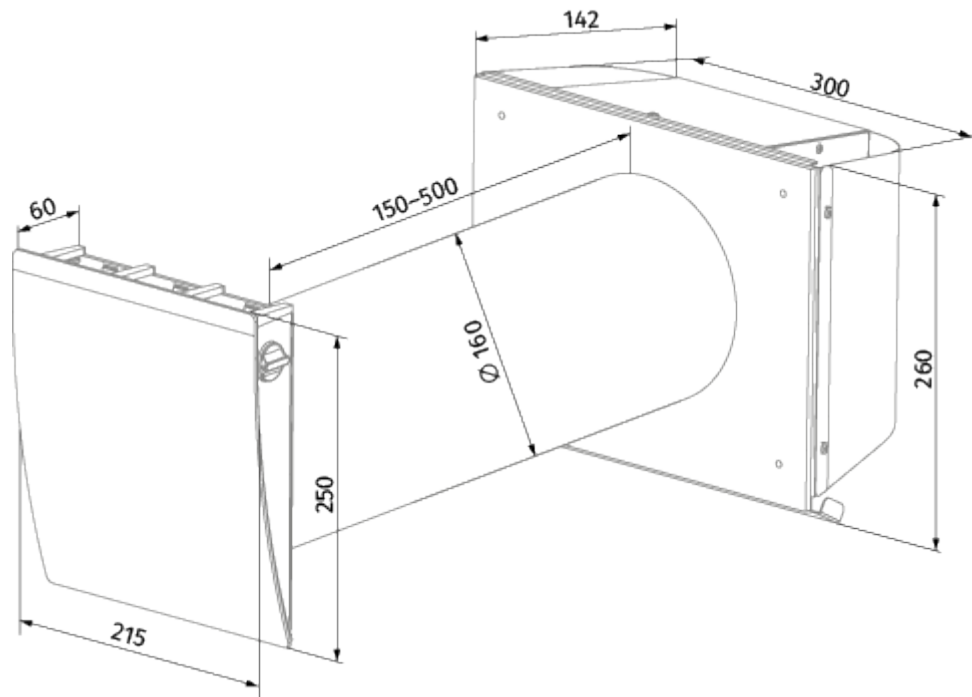
VENTO Eco2 A50-4 S Pro

Комнатная вентиляционная установка с регенерацией энергии. Максимальная производительность до 50 м³/ч.

- Производительность в режиме регенерации: 50
- Уровень звукового давления LpA на расстоянии 3 м: 20
- Уровень звукового давления LpA на расстоянии 1 м : 29
- Тип рекуператора: Регенеративный
- Фильтр: G3 (Опция: F8 PM2,5 > 99 %), G3 (Option: F8 PM2.5 > 99 %)
- Шумоизоляция
- Тип двигателя: ЕС
- Управление: Проводная панель управления
- Материал корпуса: Пластик

	Единица измерения	VENTO Eco2 A50-4 S Pro		
Размер подключаемого воздуховода	мм	160		
Скорость	-	3		
Минимальное напряжение питания	В	100		
Максимальное напряжение питания	В	240		
Частота сети питания	Гц	50/60		
Номинальная мощность	Вт	2.37	3.8	7.61
Максимальный ток	А	0.033	0.047	0.08
Производительность в режиме вентиляции	м³/час	15	30	50
Производительность в режиме регенерации	м³/час	15	30	50
Скорость вращения	-	915	1555	2330
Уровень звукового давления LpA на расстоянии 3 м	дБ(А)	12	18	20
Уровень звукового давления LpA на расстоянии 1 м	дБ(А)	21	27	29
Эффективность рекуперации, макс	%	92		
Тип рекуператора	-	Регенеративный		
Материал рекуператора	-	Керамический		
Фильтр	-	G3 (Опция: F8 PM2,5 > 99 %), G3 (Option: F8 PM2.5 > 99 %)		
Максимальная температура перемещаемого воздуха	°С	40		
Минимальная температура перемещаемого воздуха	°С	-20		
Класс защиты	-	IP24		

Размеры



Экодизайн



Торговая марка	Blauberg					
Модель	VENTO Eco2 A50-4 S Pro					
Удельное потребление энергии (кВт.час/(м ² /год))	Холодный		Умеренный		Теплый	
	-76.2	A+	-37	A	-14.5	E
Тип установки	Двонаправленная					
Тип привода	3-скоростной					
Тип теплообменника	Регенерационный					
Термоэффективность рекуперации тепла (%)	76					
Максимальный расход воздуха (м ³ /час)	50					
Потребляемая мощность (Вт)	7.6					
Эталонный объемный расход (м ³ /с)	0.008					
Удельный потребляемая мощность в исходной точке (Вт/(м ³ /час))	0.127					
Способ управления приводом	Управление по времени					
Чувствительность расхода воздуха при +20 Па и -20 Па (%)	0.26					
Sound power level (дБ(A))	38					
Декларируемый тип вентиляционной единицы	RVU BVU					
Годовое потребление электричества (кВт.час/год)	Холодный		Умеренный		Теплый	
	162		162		162	