



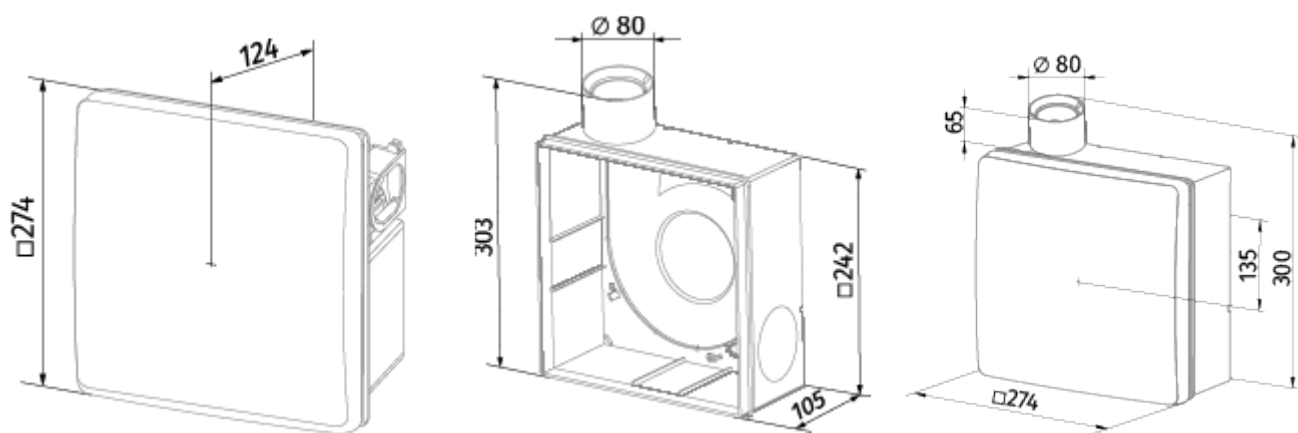
## Valeo-BPR 75/100 K I

Вытяжные центральные вентиляторы для одноканальной системы вентиляции

- Максимальный расход воздуха: 100
- Уровень звукового давления LpA на расстоянии 3 м: 38
- Управление: Проводная панель управления
- Материал корпуса: Пластик
- Защита от обратной тяги: Обратный клапан
- Датчик влажности: Встроенный


	Единица измерения	Valeo-BPR 75/100 K I	
Размер подключаемого воздуховода	мм	80	
Скорость	-	2	
Минимальное напряжение питания	В	220	
Максимальное напряжение питания	В	240	
Частота сети питания	Гц	50	
Номинальная мощность	Вт	24	29
Максимальный ток	А	0.11	0.13
Максимальный расход воздуха	м <sup>3</sup> /час	75	100
Уровень звукового давления LpA на расстоянии 3 м	дБ(А)	29	38
Вес	кг	2.7	
Минимальная температура окружающего воздуха	°С	1	
Максимальная температура окружающего воздуха	°С	40	
Класс защиты	-	IP55	

### Размеры



## Аксессуары

### Другие аксессуары

Наименование	Фото	Описание
<a href="#">CDP-3/5</a>		Переключатели для многоскоростных вентиляторов