



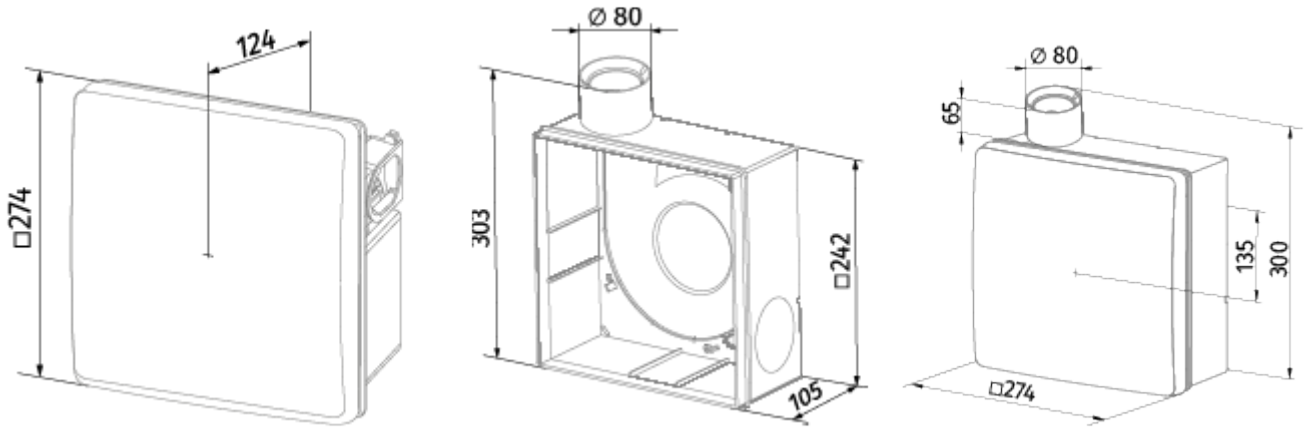
Valeo-BP 75/100 K

Вытяжные центральные вентиляторы для одноканальной системы вентиляции

- Максимальный расход воздуха: 100
- Уровень звукового давления LpA на расстоянии 3 м: 38
- Управление: Проводная панель управления
- Материал корпуса: Пластик
- Защита от обратной тяги: Обратный клапан

	Единица измерения	Valeo-BP 75/100 K	
Размер подключаемого воздуховода	мм	80	
Скорость	-	2	
Минимальное напряжение питания	В	220	
Максимальное напряжение питания	В	240	
Частота сети питания	Гц	50	
Номинальная мощность	Вт	24	29
Максимальный ток	А	0.11	0.13
Максимальный расход воздуха	м ³ /час	75	100
Уровень звукового давления LpA на расстоянии 3 м	дБ(А)	29	38
Вес	кг	2.7	
Минимальная температура окружающего воздуха	°С	1	
Максимальная температура окружающего воздуха	°С	40	
Класс защиты	-	IP55	

Размеры




Экодизайн



Торговая марка	Blauberg					
Модель	Valeo-BP 75/100 K					
Удельное потребление энергии (кВт.час/(м ² /год))	Холодный		Умеренный		Теплый	
	0	D	0	F	0	G
Тип установки	Однонаправленная					
Тип привода	2-скоростной					
Тип теплообменника	Нет					
Максимальный расход воздуха (м ³ /час)	0					
Потребляемая мощность (Вт)	0					
Эталонный объемный расход (м ³ /с)	0					
Статическое давление в исходной точке (Па)	0					
Удельный потребляемая мощность в исходной точке (Вт/(м ³ /час))	0					
Способ управления приводом	Ручное управление					
Максимальные внешние утечки (%)	0					
Декларируемый тип вентиляционной единицы	RVU UVU					
Sound power level (дБ(A))	0					
Годовое потребление электричества (кВт.час/год)	Холодный		Умеренный		Теплый	
	0		0		0	
Годовое сохранение тепла (кВт.час/год)	Холодный		Умеренный		Теплый	
	0		0		0	

Аксессуары

Другие аксессуары

Наименование	Фото	Описание
CDP-3/5		Переключатели для многоскоростных вентиляторов