



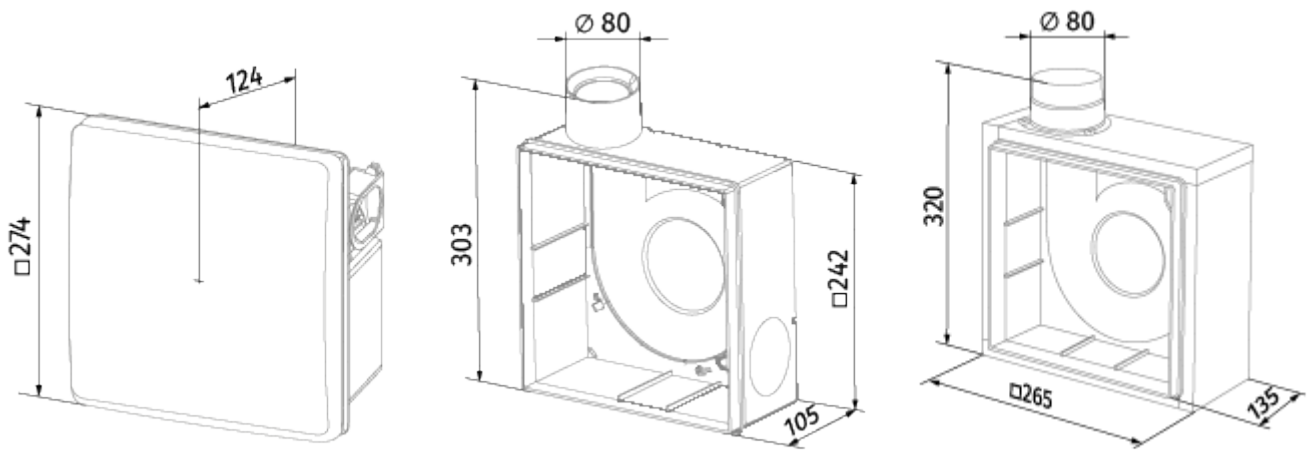
## Valeo 35/60 TR

Вытяжные центробежные модули для одноканальной системы вентиляции

- Максимальный расход воздуха: 63
- Уровень звукового давления LpA на расстоянии 3 м: 36
- Управление: Проводная панель управления
- Материал корпуса: Пластик
- Защита от обратной тяги: Обратный клапан
- Таймер: Встроенный

	Единица измерения	Valeo 35/60 TR	
Размер подключаемого воздуховода	мм	80	
Скорость	-	2	
Минимальное напряжение питания	В	220	
Максимальное напряжение питания	В	240	
Частота сети питания	Гц	50	
Номинальная мощность	Вт	15	25
Максимальный ток	А	0.12	0.14
Максимальный расход воздуха	м <sup>3</sup> /час	35	63
Уровень звукового давления LpA на расстоянии 3 м	дБ(А)	27	36
Вес	кг	2.7	
Минимальная температура окружающего воздуха	°С	1	
Максимальная температура окружающего воздуха	°С	40	
Класс защиты	-	IP55	

### Размеры



## Экодизайн



Торговая марка	Blauberg					
Модель	Valeo 35/60 TR					
Удельное потребление энергии (кВт.час/(м <sup>2</sup> /год))	Холодный		Умеренный		Теплый	
	-24	C	-6.1	F	4.1	G
Тип установки	Unidirectional					
Тип привода	2-скоростной					
Тип теплообменника	Нет					
Максимальный расход воздуха (м <sup>3</sup> /час)	63					
Потребляемая мощность (Вт)	25					
Эталонный объемный расход (м <sup>3</sup> /с)	0.01					
Статическое давление в исходной точке (Па)	52					
Удельный потребляемая мощность в исходной точке (Вт/(м <sup>3</sup> /час))	0.429					
Способ управления приводом	Управление по времени					
Максимальные внешние утечки (%)	2.7					
Декларируемый тип вентиляционной единицы	RVU UVU					
Sound power level (дБ(A))	47					
Годовое потребление электричества (кВт.час/год)	Холодный		Умеренный		Теплый	
	505		505		505	
Годовое сохранение тепла (кВт.час/год)	Холодный		Умеренный		Теплый	
	3667		1874		848	

## Аксессуары

### Другие аксессуары

Наименование	Фото	Описание
<a href="#">CDP-3/5</a>		Переключатели для многоскоростных вентиляторов