

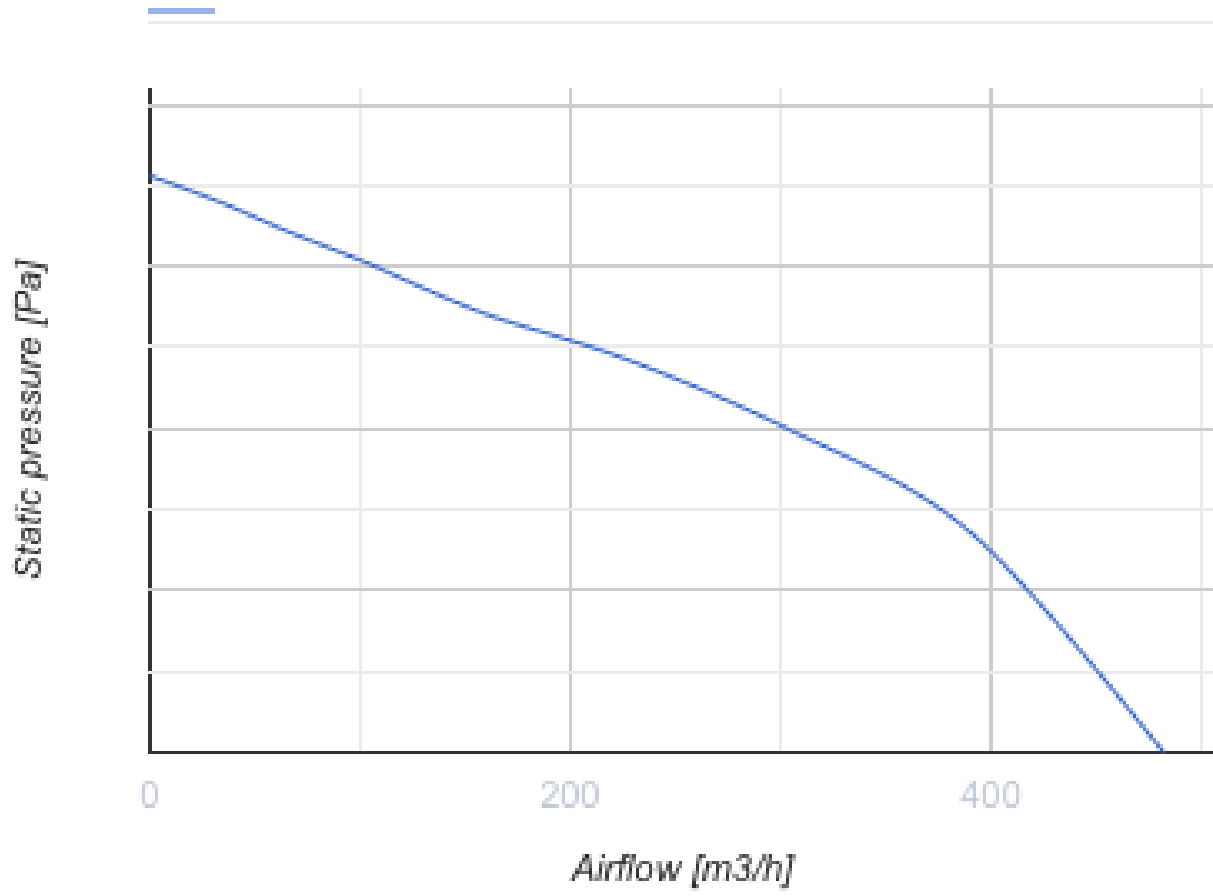
Ultra 250 Round

Центробежные вытяжные вентиляторы с низким уровнем шума и энергопотребления для монтажа в потолок



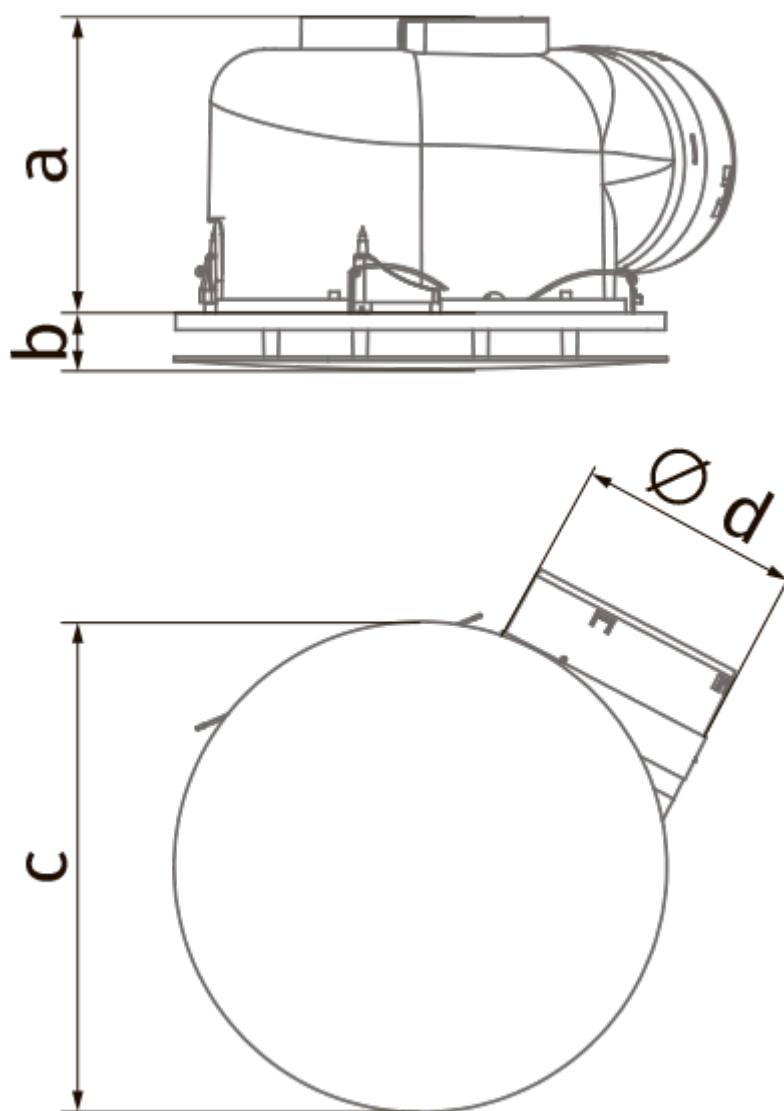
- Максимальный расход воздуха: 482
- Уровень звукового давления LpA на расстоянии 3 м: 36
- Материал корпуса: Пластик
- Защита от обратной тяги: Обратный клапан

	Единица измерения	Ultra 250 Round
Размер подключаемого воздуховода	мм	150
Скорость	-	1
Минимальное напряжение питания	В	220
Максимальное напряжение питания	В	240
Частота сети питания	Гц	50
Номинальная мощность	Вт	57
Максимальный ток	А	0.25
Максимальный расход воздуха	м ³ /час	482
Скорость вращения	-	1085
Уровень звукового давления LpA на расстоянии 3 м	дБ(А)	36
Минимальная температура окружающего воздуха	°С	0
Максимальная температура окружающего воздуха	°С	0
Класс защиты	-	IPX4




Размеры

a	b	c	Ø d
198	38	330	148



Аксессуары

Другие аксессуары

Наименование	Фото	Описание
CDT E1.8		Регулятор скорости тиристорный