

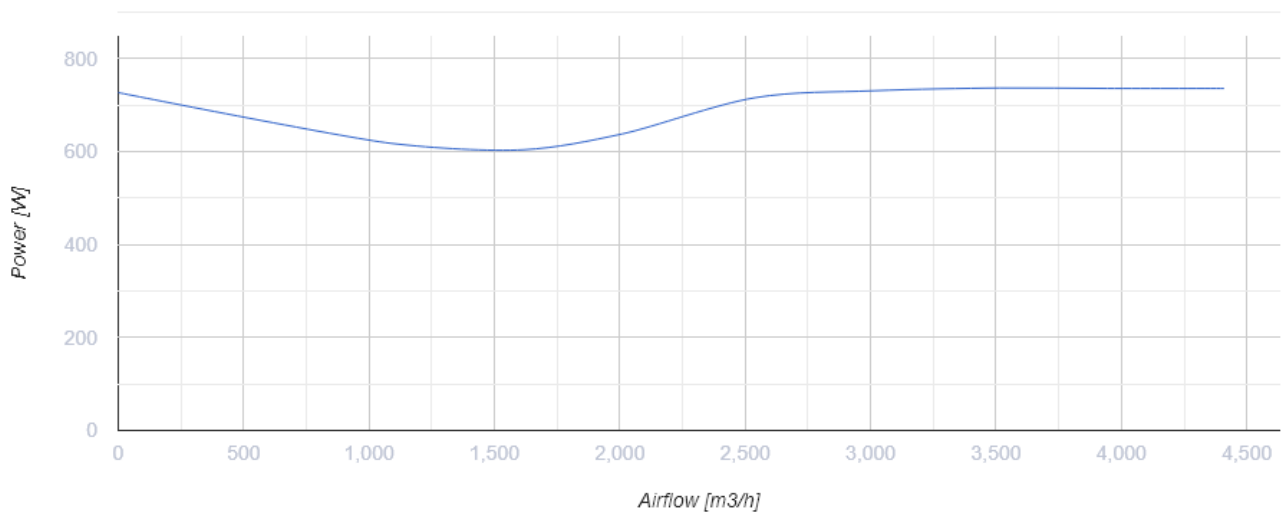
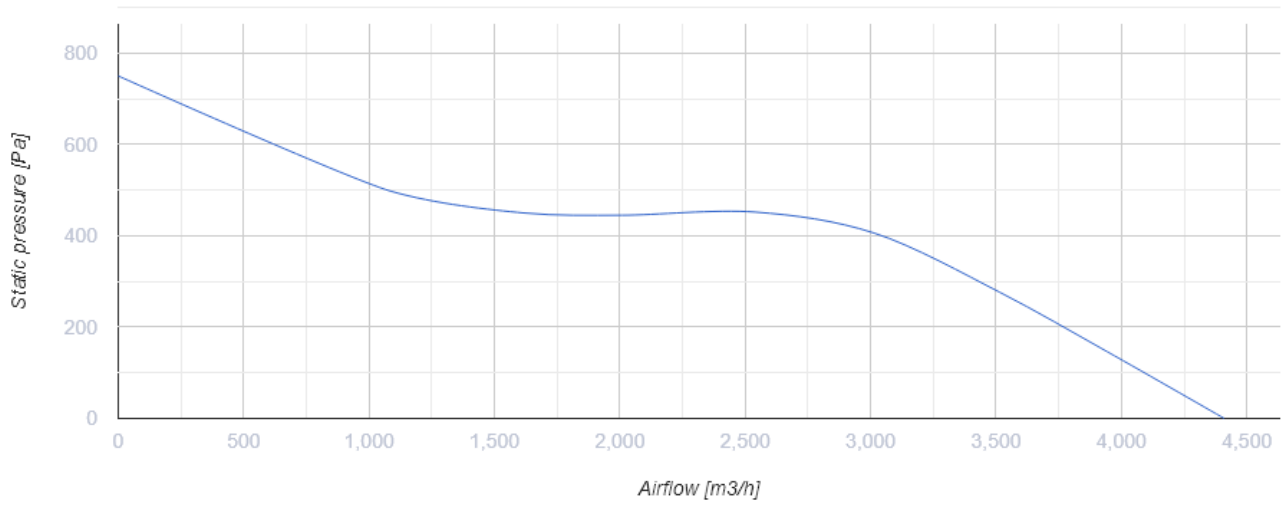
TwinBox EC 400

Канальные вентиляторы смешанного типа в шумоизолированном корпусе



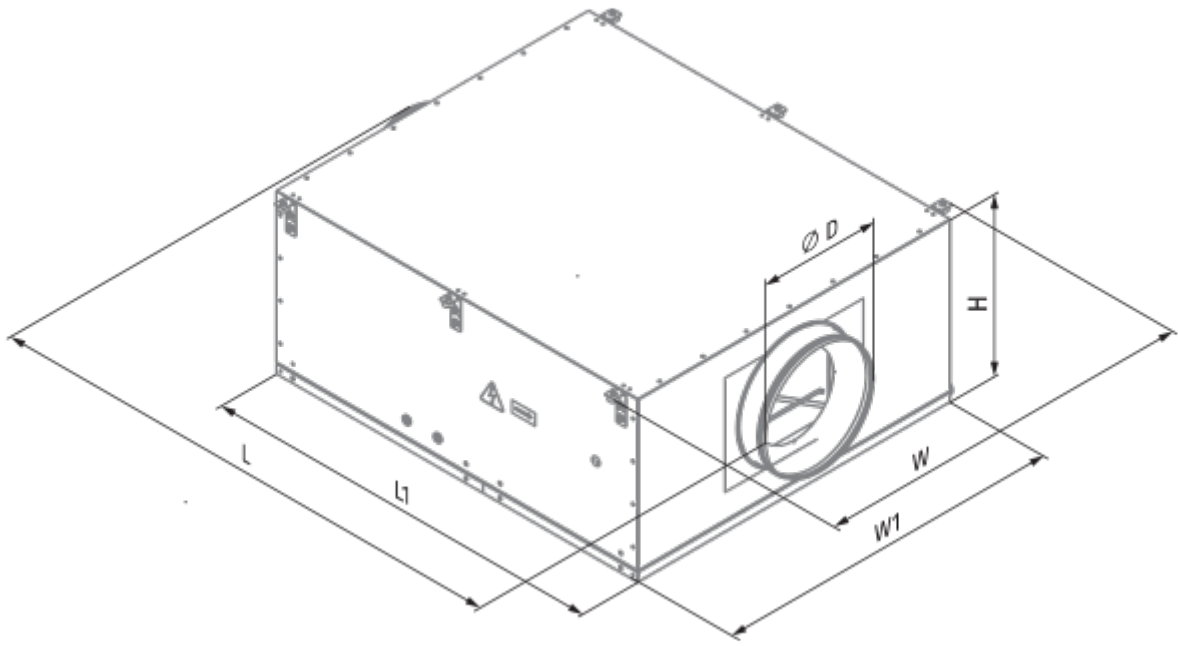
- Максимальный расход воздуха: 4410
- Уровень звукового давления LpA на расстоянии 3 м: 48
- Шумоизоляция
- Тип двигателя: EC
- Тип крыльчатки: Смешанный
- Материал корпуса: Оцинкованная сталь

	Единица измерения	TwinBox EC 400
Размер подключаемого воздуховода	мм	400
Скорость	-	1
Минимальное напряжение питания	В	220
Максимальное напряжение питания	В	240
Частота сети питания	Гц	50/60
Номинальная мощность	Вт	737
Максимальный ток	А	4.65
Максимальный расход воздуха	м ³ /час	4410
Уровень звукового давления LpA на расстоянии 3 м	дБ(А)	48
Вес	кг	129
Максимальная температура перемещаемого воздуха	°С	55
Минимальная температура перемещаемого воздуха	°С	-25
Класс защиты	-	IPX4
Класс защиты привода	-	IP44



Размеры

Ø D	L	L1	H	W	W1
399	1358	1194	551	1182	1101



Экодизайн

Торговая марка	Blauberg
Модель	TwinBox EC 400
Тип привода	External MSD or VSD
Тип теплообменника	Нет
Номинальный расход воздуха (м ³ /с)	0.837
Статическое давление при номинальном расходе воздуха (Па)	406
Максимальные внешние утечки (%)	2.7
Статическая эффективность (%)	47.4
Эффективная мощность (кВт)	0.731
Sound power level (дБ(А))	80
Декларируемый тип вентиляционной единицы	NRVU UVU