

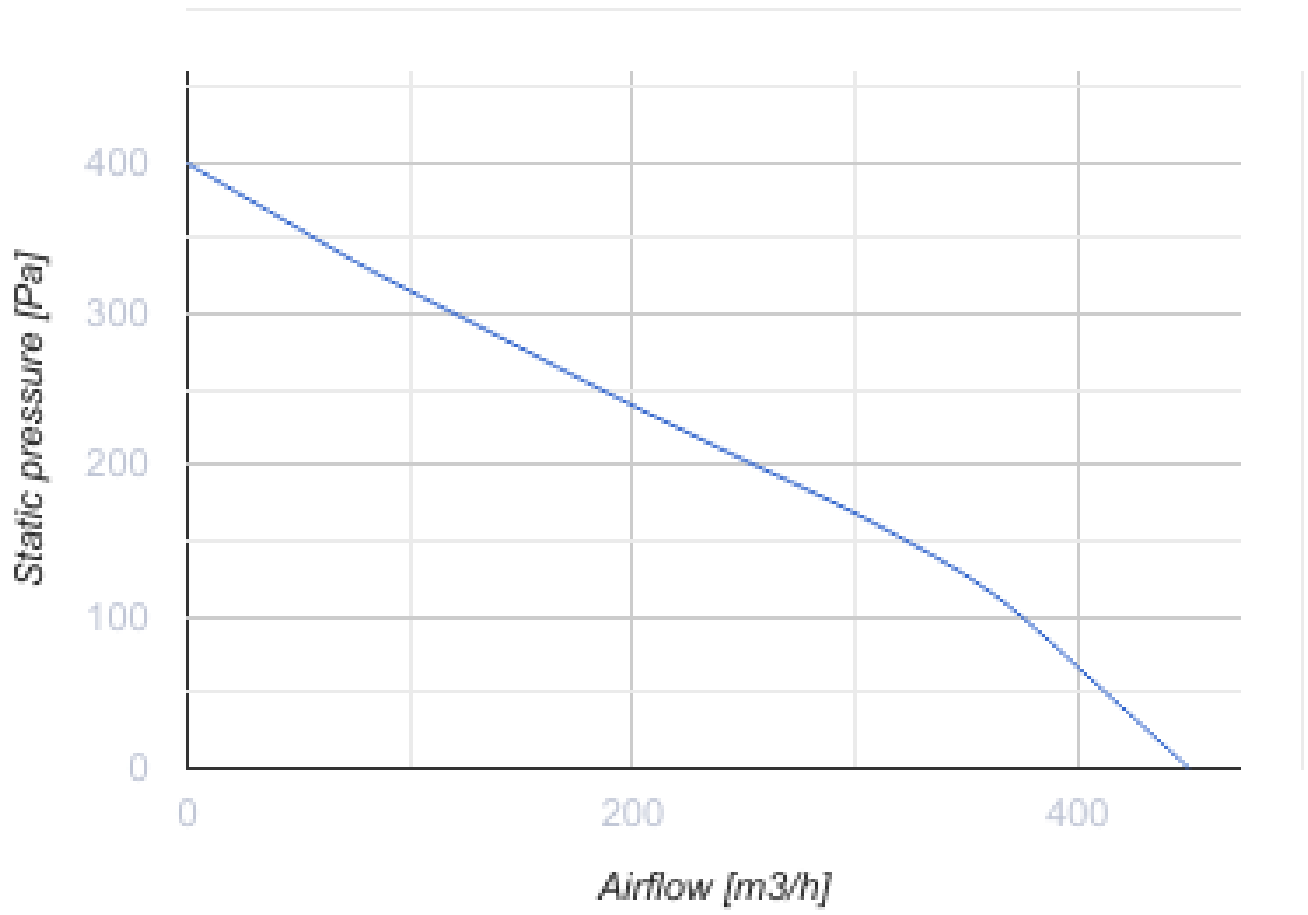
TwinBox EC 150

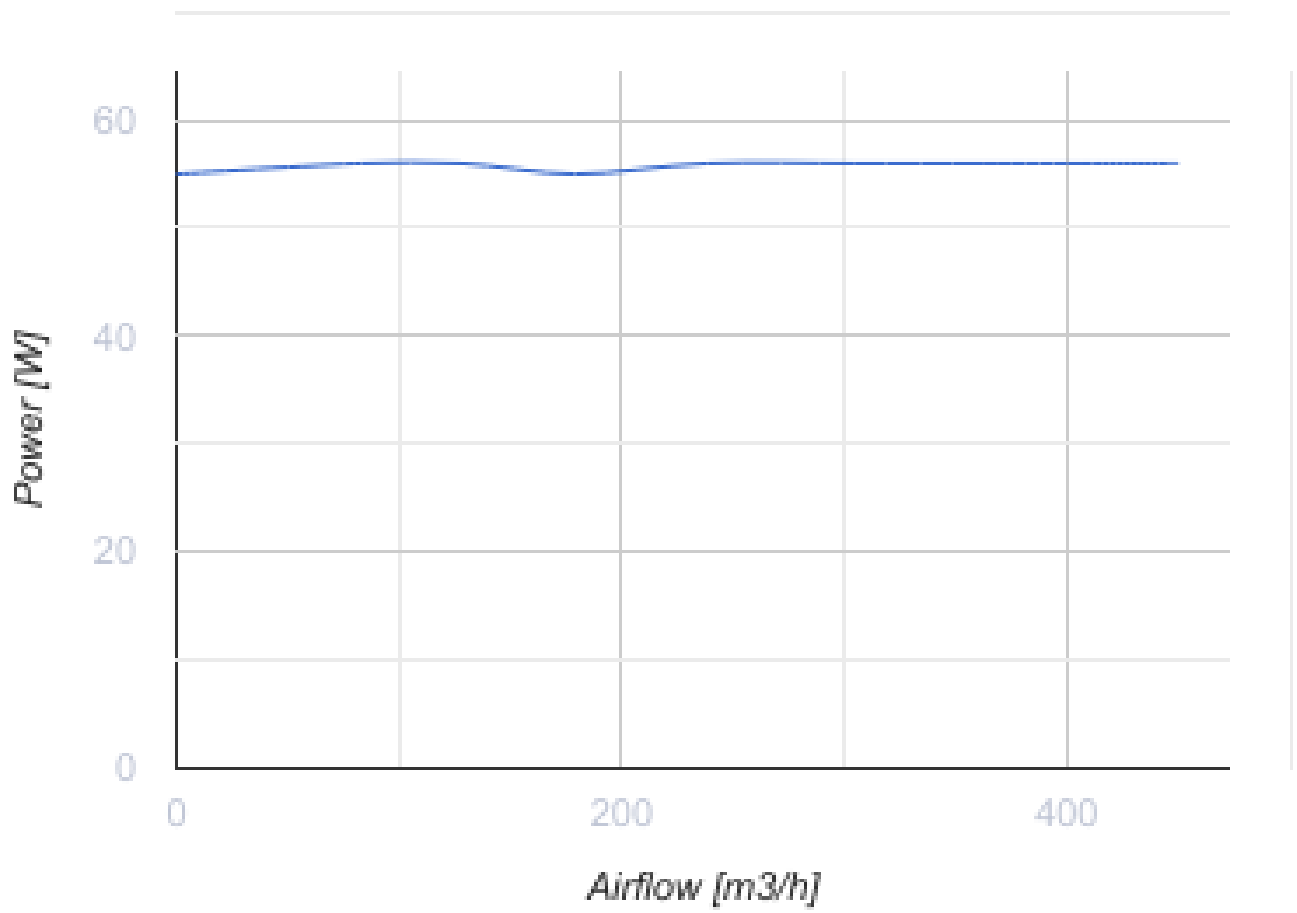
Канальные вентиляторы смешанного типа в шумоизолированном корпусе



- Максимальный расход воздуха: 450
- Уровень звукового давления LpA на расстоянии 3 м: 37.5
- Шумоизоляция
- Тип двигателя: EC
- Тип крыльчатки: Смешанный
- Материал корпуса: Оцинкованная сталь

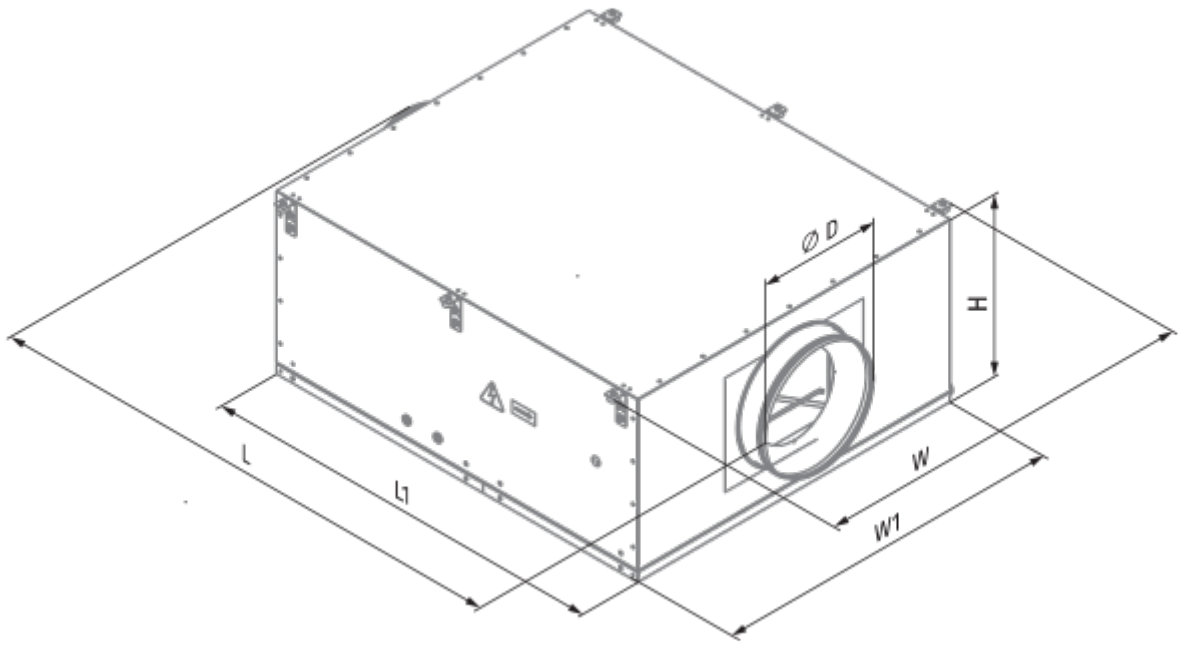
	Единица измерения	TwinBox EC 150
Размер подключаемого воздуховода	мм	150
Скорость	-	1
Минимальное напряжение питания	В	220
Максимальное напряжение питания	В	240
Частота сети питания	Гц	50/60
Номинальная мощность	Вт	56
Максимальный ток	А	0.48
Максимальный расход воздуха	м ³ /час	450
Уровень звукового давления LpA на расстоянии 3 м	дБ(А)	37.5
Вес	кг	28
Максимальная температура перемещаемого воздуха	°С	55
Минимальная температура перемещаемого воздуха	°С	-25
Класс защиты	-	IPX4
Класс защиты привода	-	IP44





Размеры

Ø D	L	L1	H	W	W1
149	975	850	321	621	540



Экодизайн

Торговая марка	Blauberg
Модель	TwinBox EC 150
Тип привода	External MSD or VSD
Тип теплообменника	Нет
Номинальный расход воздуха (м ³ /с)	0.066
Статическое давление при номинальном расходе воздуха (Па)	211
Максимальные внешние утечки (%)	2.7
Статическая эффективность (%)	25.5
Эффективная мощность (кВт)	0.056
Sound power level (дБ(А))	57
Декларируемый тип вентиляционной единицы	NRVU UVU