

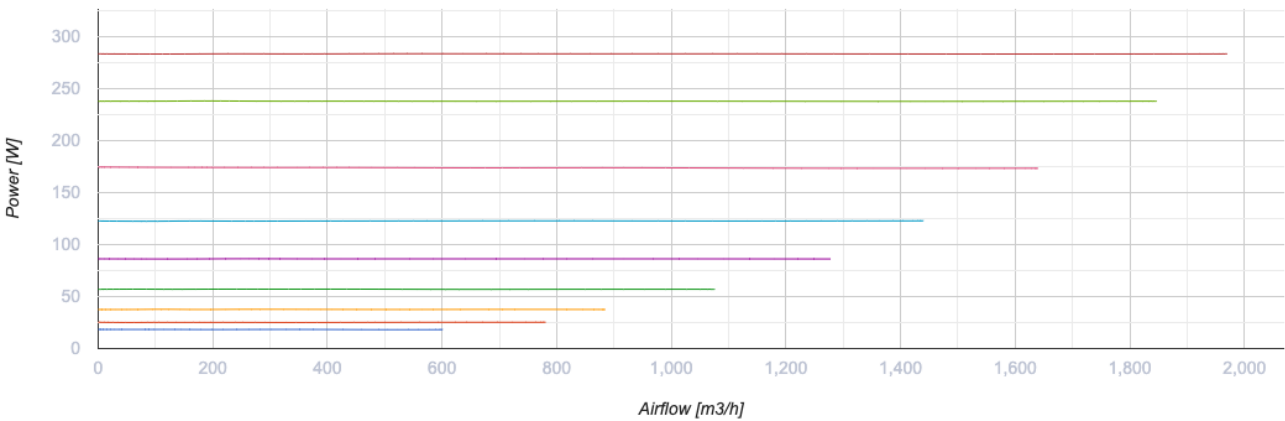
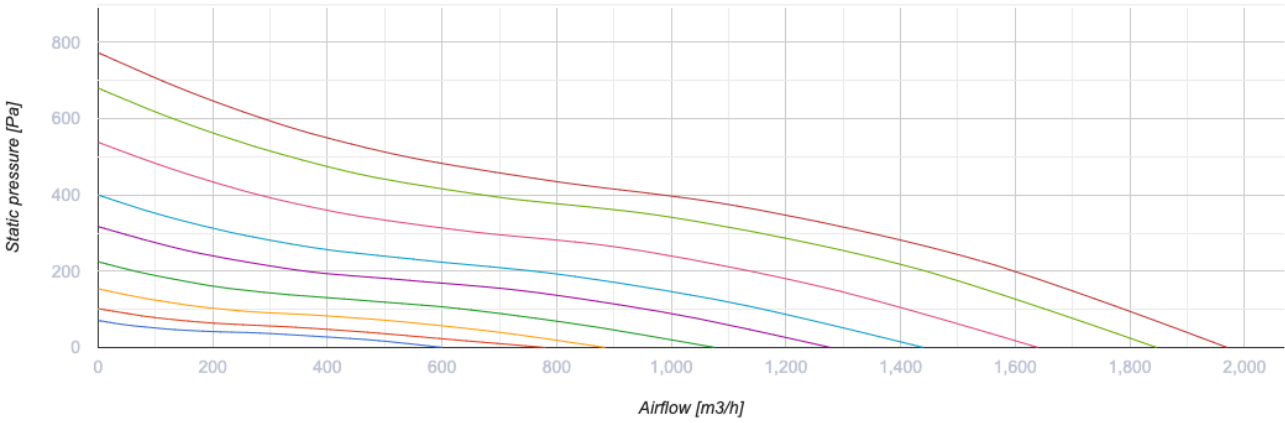
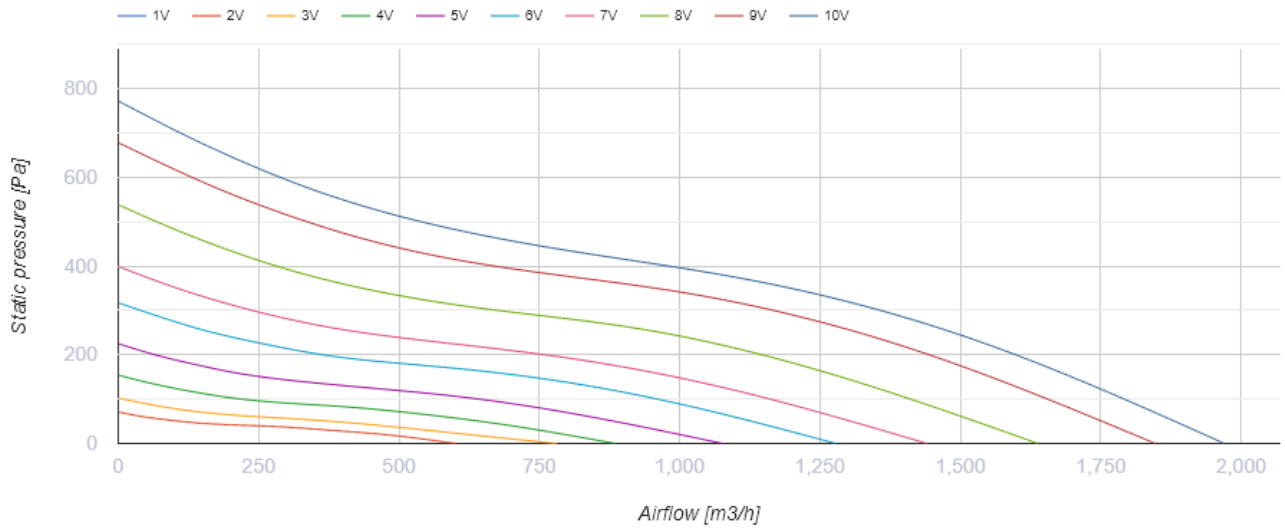


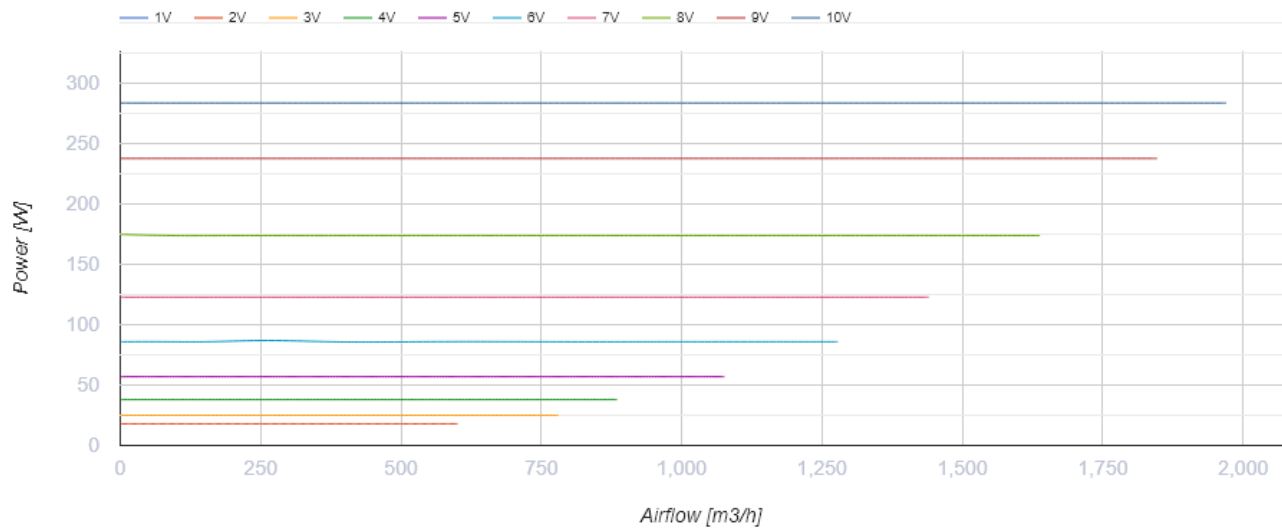
## Turbo EC 315 GI1

Канальные вентиляторы смешанного типа с EC-двигателем

- Максимальный расход воздуха: 1970
- Уровень звукового давления LpA на расстоянии 3 м: 55
- Тип двигателя: EC
- Управление: Встроенный регулятор скорости
- Тип крыльчатки: Смешанный
- Материал корпуса: Пластик
- Установка в любом положении
- Кабель подключения с сетевой вилкой
- Датчик температуры

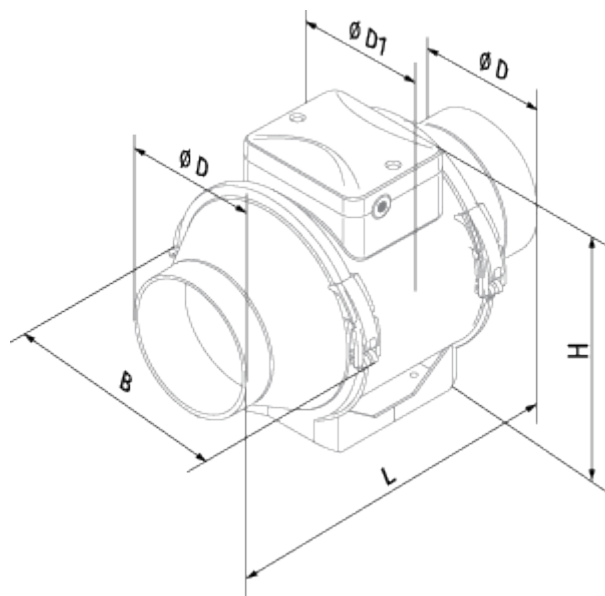
	Единица измерения	Turbo EC 315 GI1
Размер подключаемого воздуховода	мм	315
Скорость	-	1
Минимальное напряжение питания	В	230
Максимальное напряжение питания	В	230
Частота сети питания	Гц	50/60
Номинальная мощность	Вт	284
Максимальный ток	А	1.25
Максимальный расход воздуха	м <sup>3</sup> /час	1970
Уровень звукового давления LpA на расстоянии 3 м	дБ(А)	55
Вес	кг	11.95
Максимальная температура перемещаемого воздуха	°С	55
Минимальная температура перемещаемого воздуха	°С	-25
Класс защиты	-	IPX4





## Размеры

ØD	ØD1	B	H	L
308.5	323	360	423	443



## Экодизайн

Торговая марка	Blauberg
Модель	Turbo EC 315 GI1
Тип установки	Однонаправленная
Тип привода	Integrated VSD
Тип теплообменника	Нет
Номинальный расход воздуха (м <sup>3</sup> /с)	0.31
Статическое давление при номинальном расходе воздуха (Па)	371
Максимальные внешние утечки (%)	2.7
Статическая эффективность (%)	46.6
Декларируемый тип вентиляционной единицы	NRVU UVU
Эффективная мощность (кВт)	0.283
Sound power level (дБ(А))	75

## Аксессуары

### Другие аксессуары

Наименование	Фото	Описание
<a href="#">CDT E/0-10</a>		Регулятор скорости для EC-моторов