

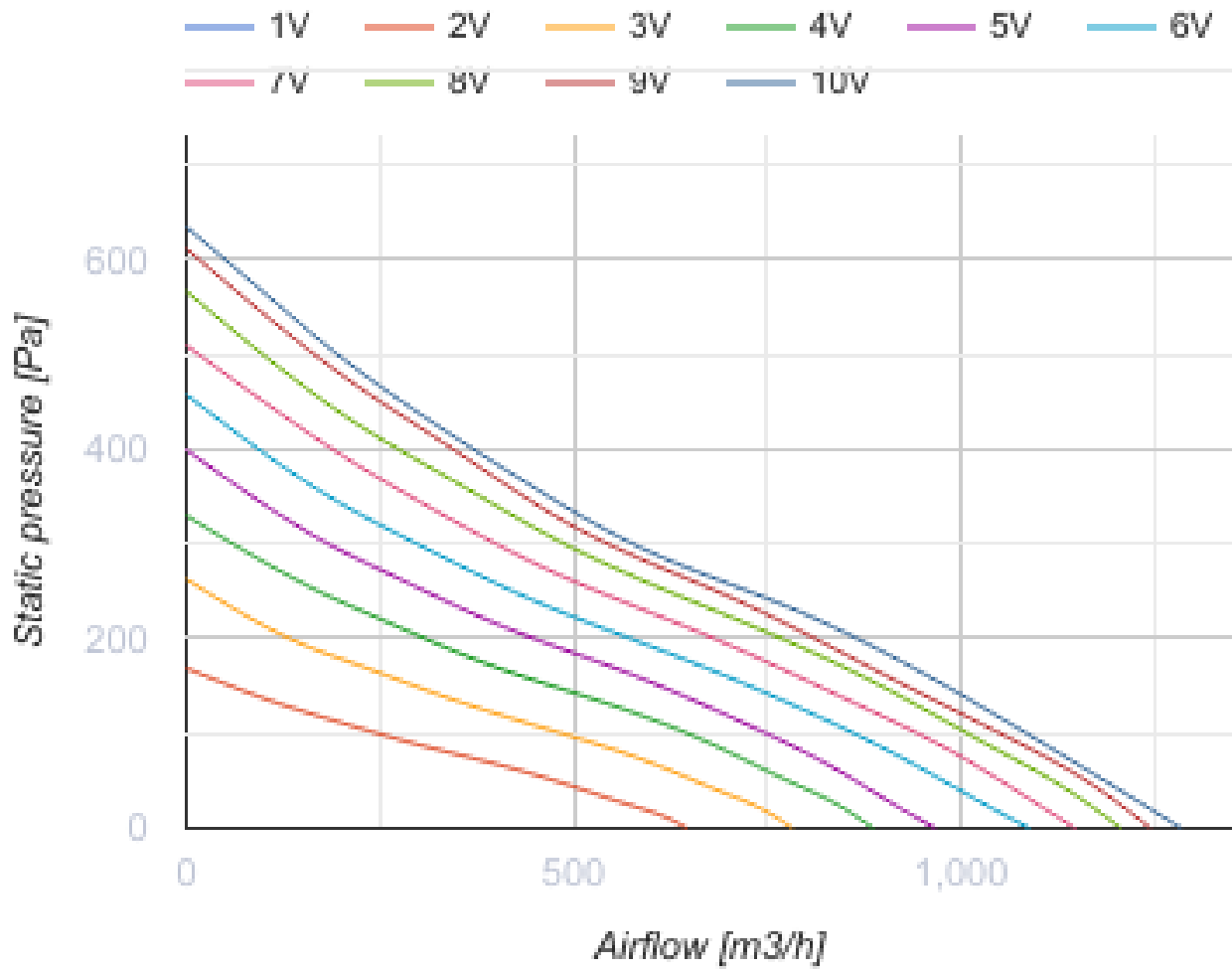
Turbo EC 250 G1

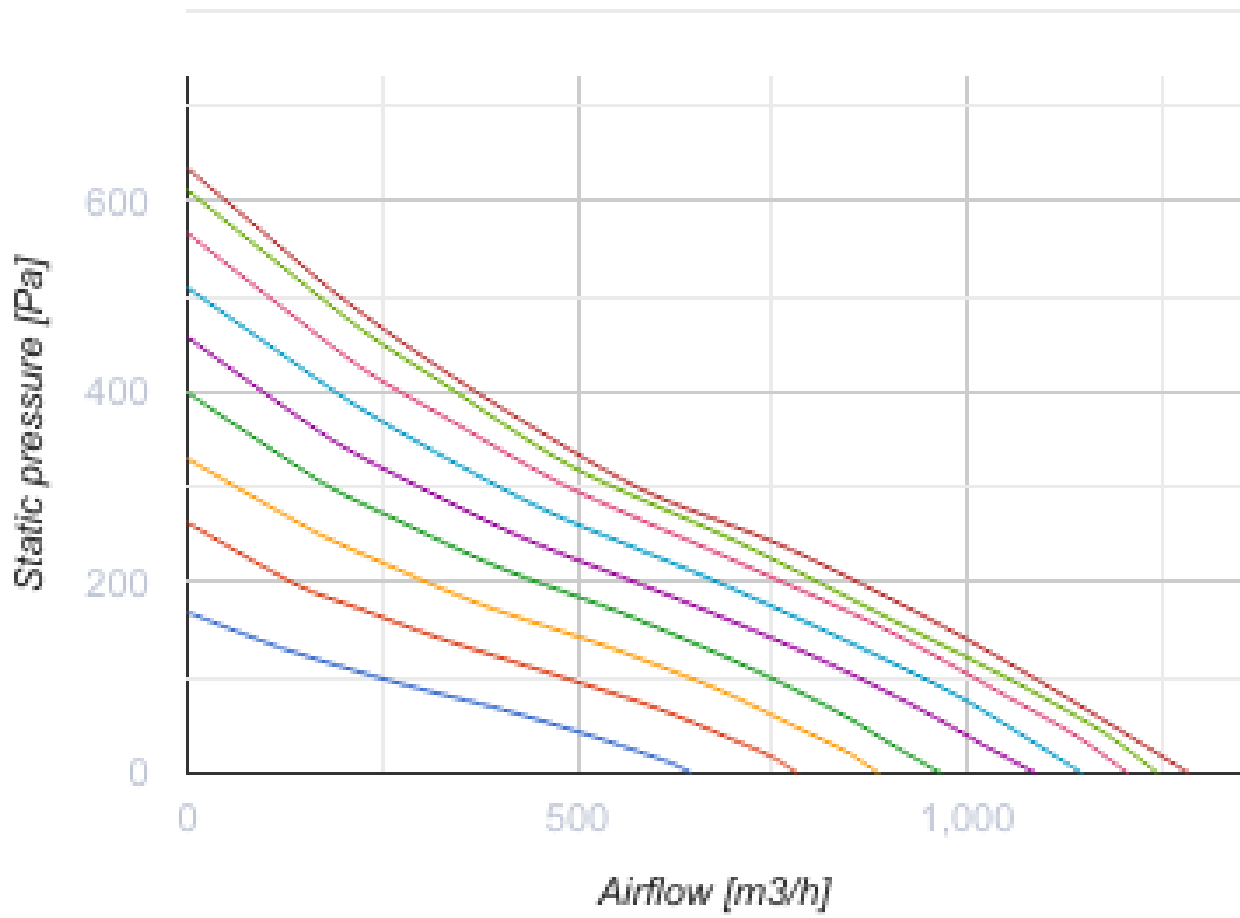
Канальные вентиляторы смешанного типа с EC-двигателем

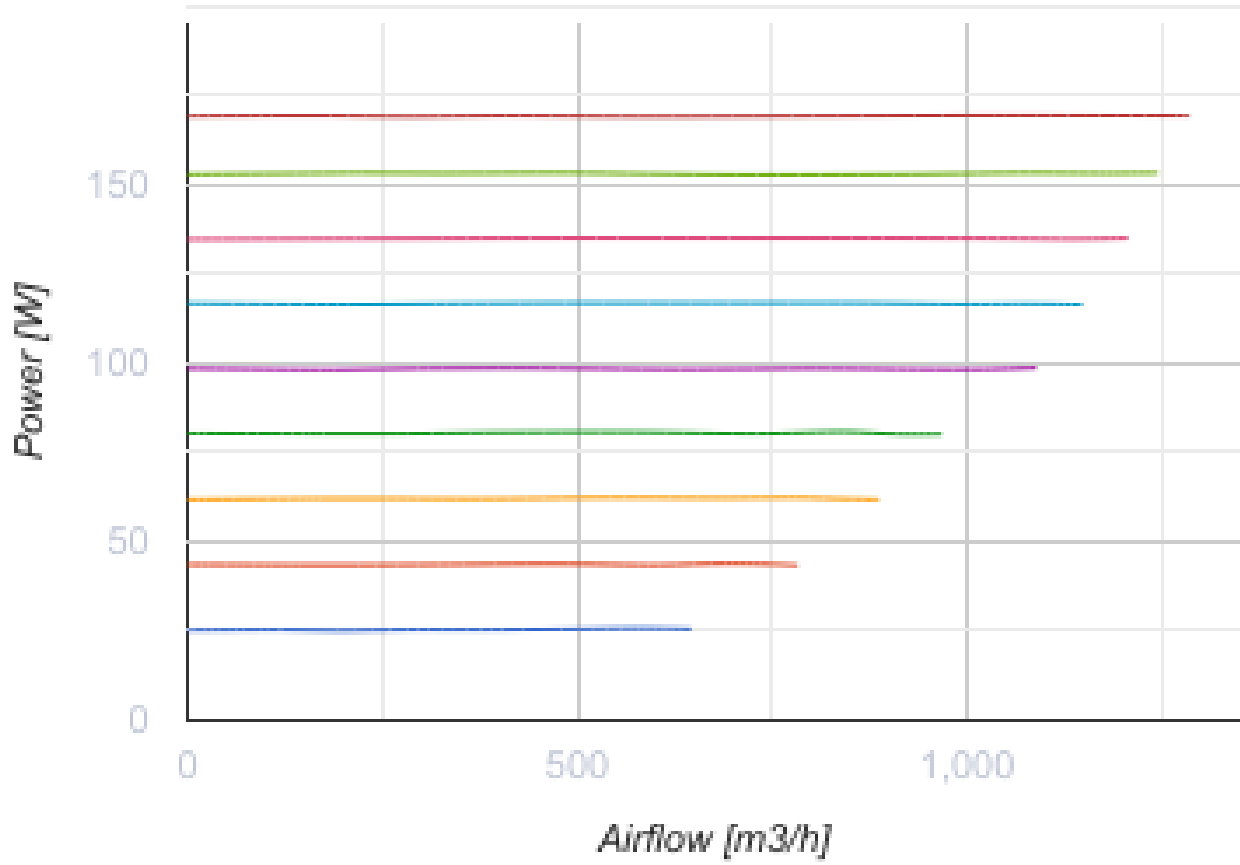


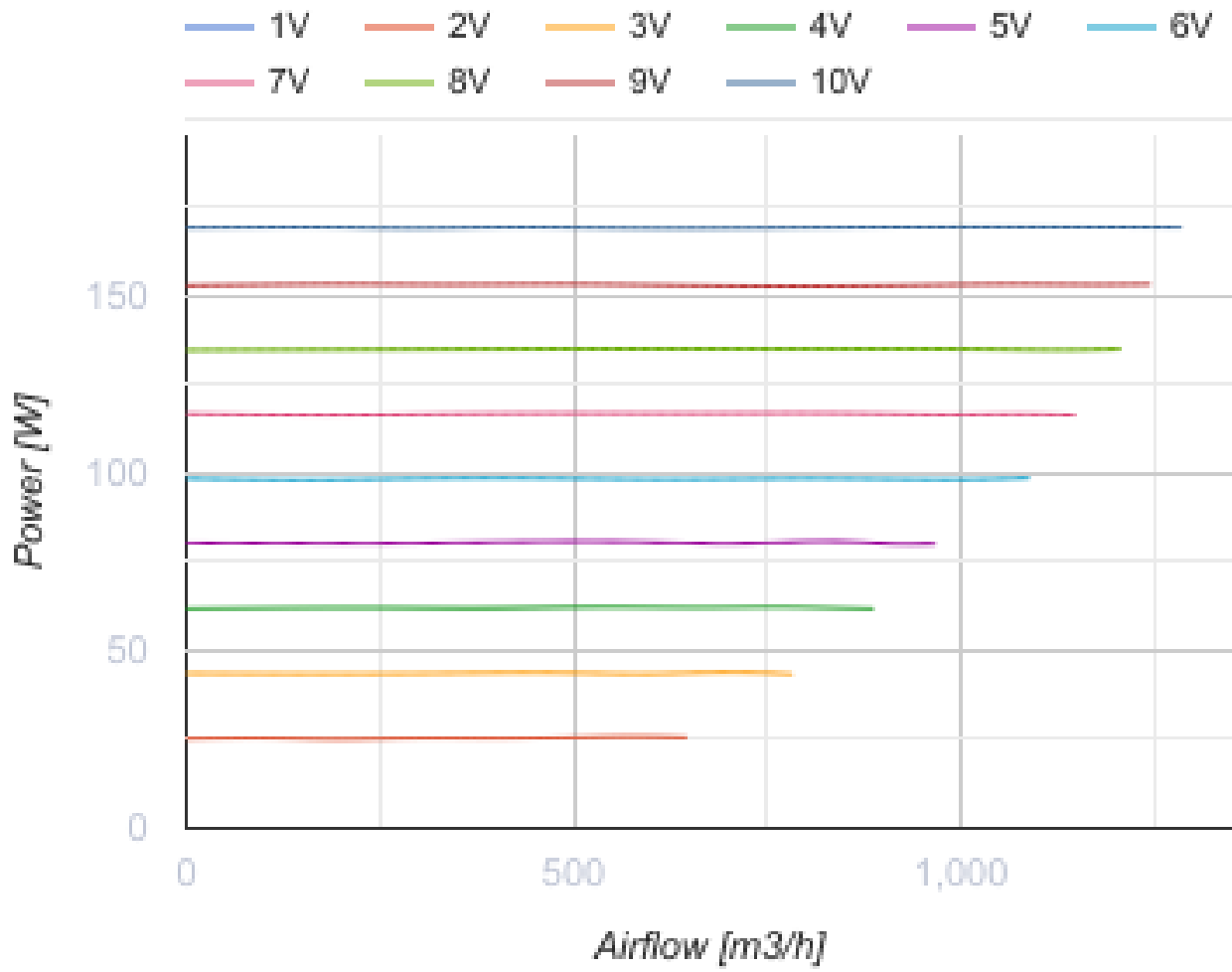
- Максимальный расход воздуха: 1285
- Уровень звукового давления LpA на расстоянии 3 м: 53
- Тип двигателя: EC
- Управление: Встроенный регулятор скорости
- Тип крыльчатки: Смешанный
- Материал корпуса: Пластик
- Установка в любом положении
- Кабель подключения с сетевой вилкой
- Датчик температуры

	Единица измерения	Turbo EC 250 G1
Размер подключаемого воздуховода	мм	250
Скорость	-	1
Минимальное напряжение питания	В	230
Максимальное напряжение питания	В	230
Частота сети питания	Гц	50/60
Номинальная мощность	Вт	169
Максимальный ток	А	1.38
Максимальный расход воздуха	м ³ /час	1285
Уровень звукового давления LpA на расстоянии 3 м	дБ(А)	53
Вес	кг	7.8
Максимальная температура перемещаемого воздуха	°С	55
Минимальная температура перемещаемого воздуха	°С	-25
Класс защиты	-	IPX4



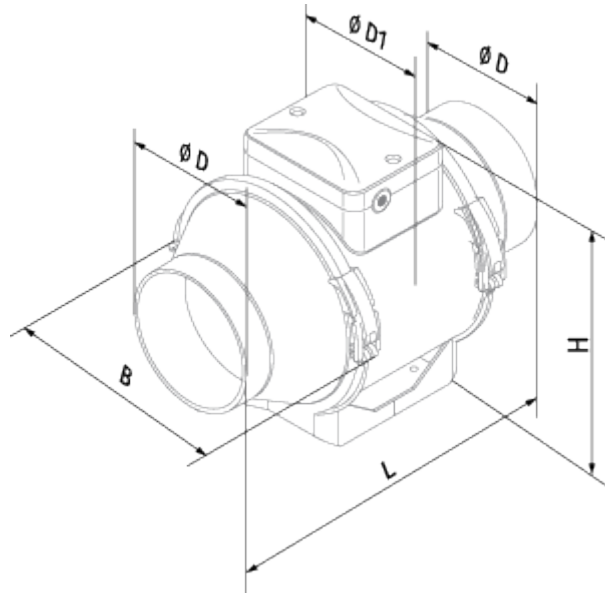






Размеры

ØD	ØD1	B	H	L
247	288	339	383	257




Экодизайн

Торговая марка	Blauberg
Модель	Turbo EC 250 G1
Тип установки	Однонаправленная
Тип привода	Integrated VSD
Тип теплообменника	Нет
Номинальный расход воздуха (м ³ /с)	0.216
Статическое давление при номинальном расходе воздуха (Па)	234
Максимальные внешние утечки (%)	2.7
Статическая эффективность (%)	34.8
Декларируемый тип вентиляционной единицы	NRVU UVU
Эффективная мощность (кВт)	0.169
Sound power level (дБ(А))	73

Аксессуары

Другие аксессуары

Наименование	Фото	Описание
CDT E/0-10		Регулятор скорости для EC-моторов