

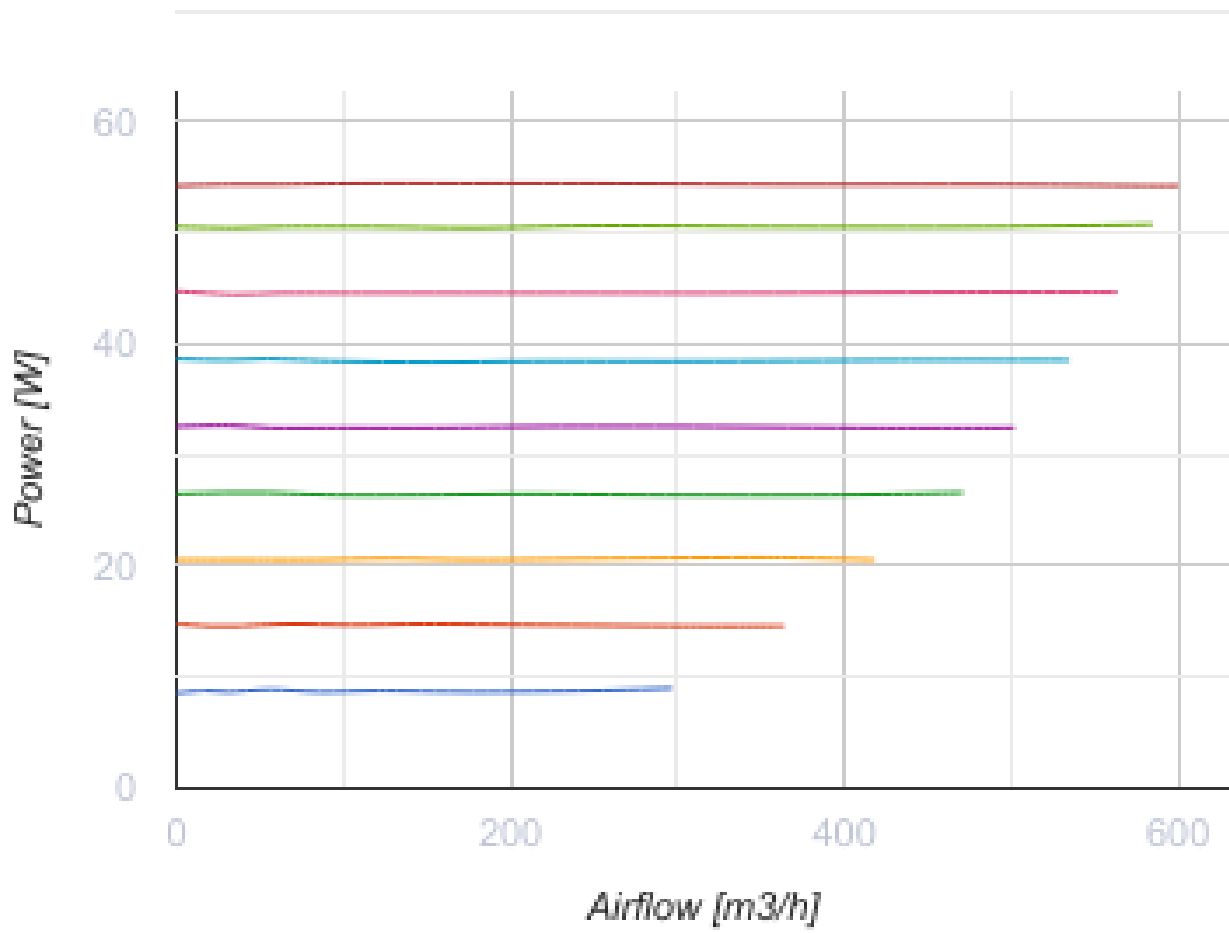


Turbo EC 150 GI1

Канальные вентиляторы смешанного типа с EC-двигателем

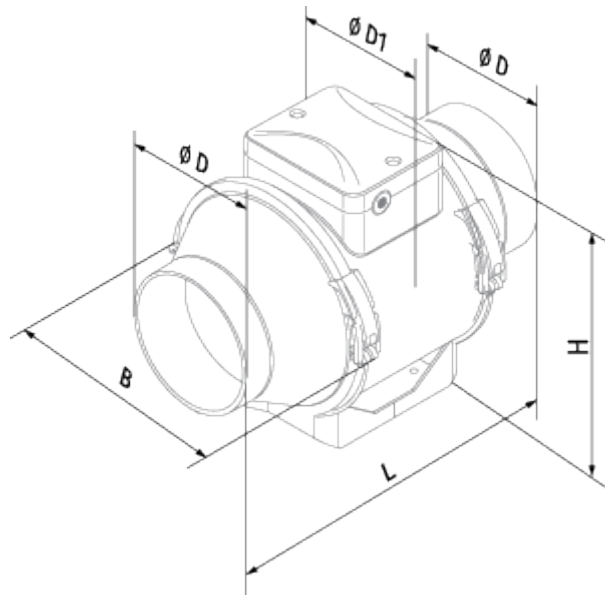
- Максимальный расход воздуха: 600
- Уровень звукового давления LpA на расстоянии 3 м: 46
- Тип двигателя: EC
- Управление: Встроенный регулятор скорости
- Тип крыльчатки: Смешанный
- Материал корпуса: Пластик
- Установка в любом положении
- Кабель подключения с сетевой вилкой
- Датчик температуры

	Единица измерения	Turbo EC 150 GI1
Размер подключаемого воздуховода	мм	150
Скорость	-	1
Минимальное напряжение питания	В	230
Максимальное напряжение питания	В	230
Частота сети питания	Гц	50/60
Номинальная мощность	Вт	55
Максимальный ток	А	0.48
Максимальный расход воздуха	м ³ /час	600
Уровень звукового давления LpA на расстоянии 3 м	дБ(А)	46
Вес	кг	2.95
Максимальная температура перемещаемого воздуха	°С	55
Минимальная температура перемещаемого воздуха	°С	-25
Класс защиты	-	IPX4

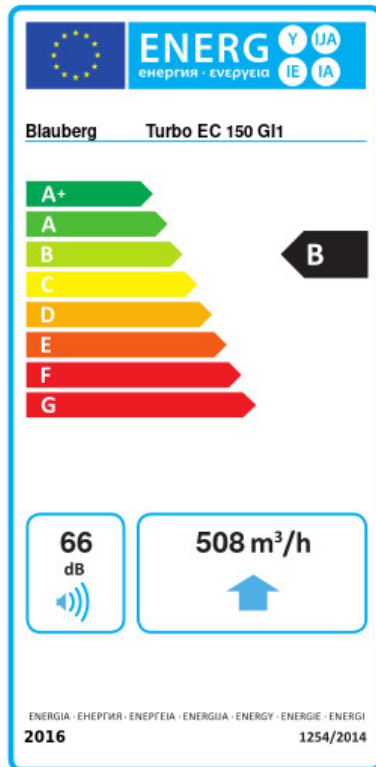


Размеры

ØD	ØD1	B	H	L
148	216.5	253.5	289	187



Экодизайн



Торговая марка	Blauberg					
Модель	Turbo EC 150 G1					
Удельное потребление энергии (кВт.час/(м³/год))	Холодный		Умеренный		Теплый	
	-54.6	A+	-27.5	B	-12	E
Тип установки	Однонаправленная					
Тип привода	Переменная скорость					
Тип теплообменника	Нет					
Максимальный расход воздуха (м³/час)	508					
Потребляемая мощность (Вт)	54.3					
Эталонный объемный расход (м³/с)	0.099					
Статическое давление в исходной точке (Па)	50					
Удельный потребляемая мощность в исходной точке (Вт/(м³/час))	0.058					
Способ управления приводом	Локальное регулирование потребления					
Максимальные внешние утечки (%)	2.7					
Sound power level (дБ(A))	66					
Декларируемый тип вентиляционной единицы	RVU UVU					
Годовое потребление электричества (кВт.час/год)	Холодный		Умеренный		Теплый	
	31		31		31	
Годовое сохранение тепла (кВт.час/год)	Холодный		Умеренный		Теплый	
	5536		2830		1280	

Аксессуары

Регуляторы скорости EC-двигателей

Наименование	Фото	Описание
CDT E/0-10		Регулятор скорости для EC-моторов