

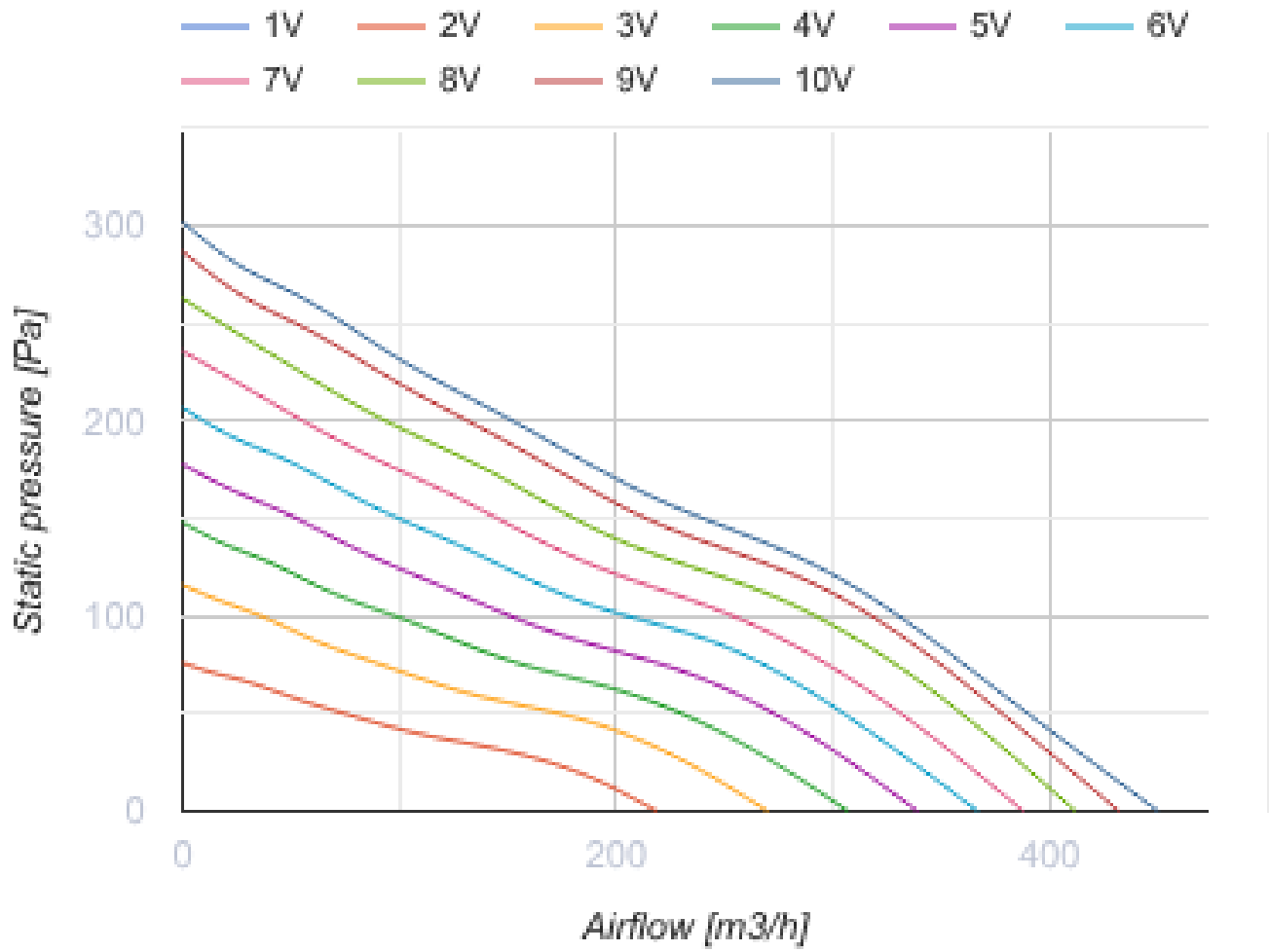


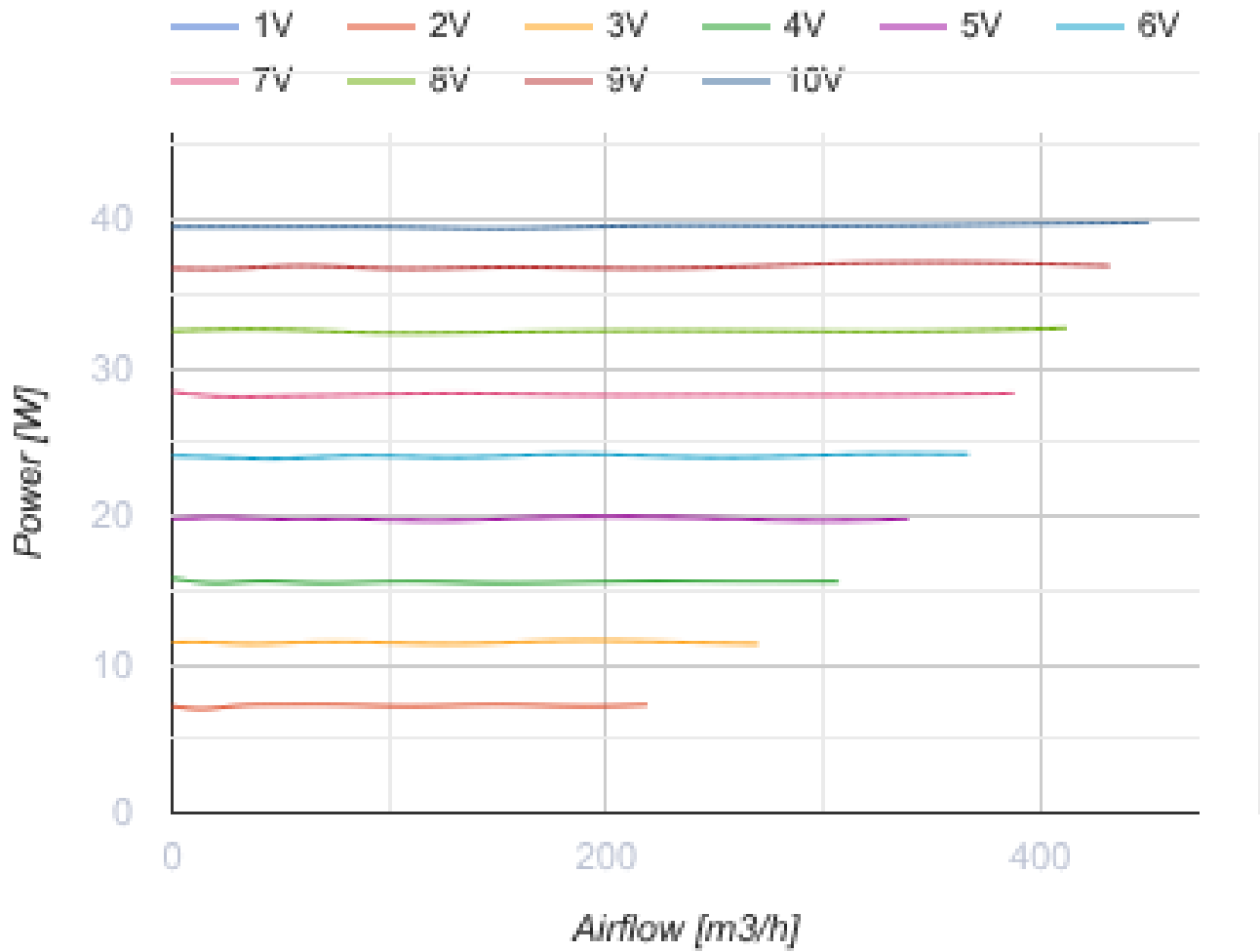
Turbo EC 125 GI1

Канальные вентиляторы смешанного типа с EC-двигателем

- Уровень звукового давления LpA на расстоянии 3 м: 49
- Управление: Встроенный регулятор скорости
- Тип крыльчатки: Смешанного типа
- Материал корпуса: Полипропилен
- Установка в любом положении
- Кабель подключения с сетевой вилкой
- Датчик температуры

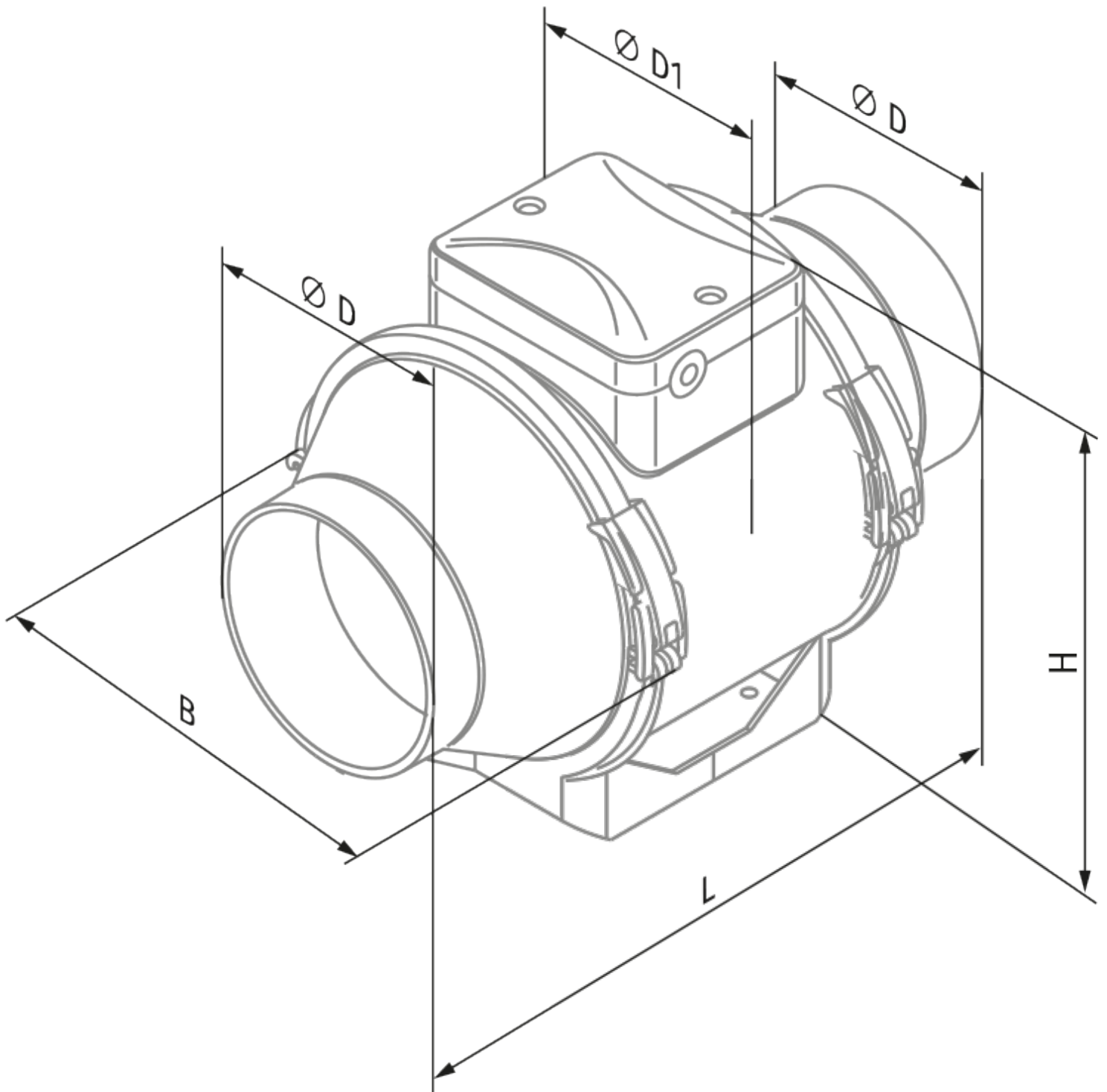
	Единица измерения	Turbo EC 125 GI1
Размер подключаемого воздуховода	мм	125
Фазность	-	1
Минимальное напряжение питания	В	230
Максимальное напряжение питания	В	230
Частота сети питания	Гц	50/60
Номинальная мощность	Вт	40
Максимальный ток	А	0.37
Максимальный расход воздуха	м³/час	450
Скорость вращения	-	3750
Уровень звукового давления LpA на расстоянии 3 м	дБ(А)	49
Вес	кг	2.15
Максимальная температура перемещаемого воздуха	°C	55
Минимальная температура перемещаемого воздуха	°C	-25
Класс защиты	-	IPX4
Материал крыльчатки	-	Пластик



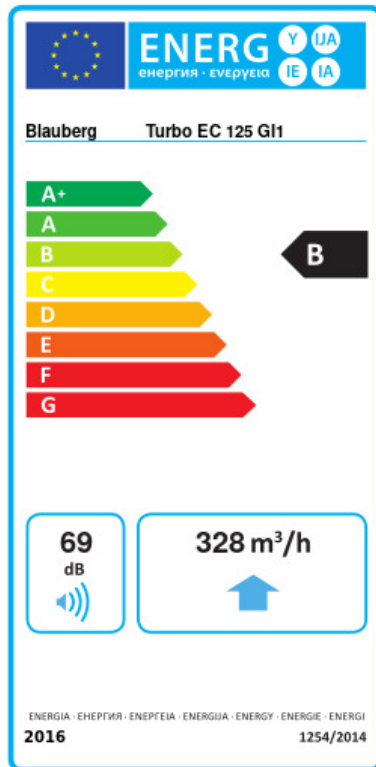


Размеры

ØD	ØD1	B	H	L
123	164	193	241	258.5



Экодизайн



Торговая марка	Blaubeurg					
Модель	Turbo EC 125 G1					
Удельное потребление энергии (кВт.час/(м³/год))	Холодный		Умеренный		Теплый	
	-54.5	A+	-27.4	B	-11.9	E
Тип установки	Однонаправленная					
Тип привода	Переменная скорость					
Тип теплообменника	Нет					
Максимальный расход воздуха (м³/час)	328					
Потребляемая мощность (Вт)	39.8					
Эталонный объемный расход (м³/с)	0.064					
Статическое давление в исходной точке (Па)	50					
Удельный потребляемая мощность в исходной точке (Вт/(м³/час))	0.068					
Способ управления приводом	Локальное регулирование потребления					
Максимальные внешние утечки (%)	2.7					
Декларируемый тип вентиляционной единицы	RVU UVU					
Sound power level (дБ(A))	69					
Годовое потребление электричества (кВт.час/год)	Холодный		Умеренный		Теплый	
	36		36		36	
Годовое сохранение тепла (кВт.час/год)	Холодный		Умеренный		Теплый	
	5536		2830		1280	

Аксессуары

Другие аксессуары

Наименование	Фото	Описание
CDT E/0-10		Регулятор скорости для EC-моторов