

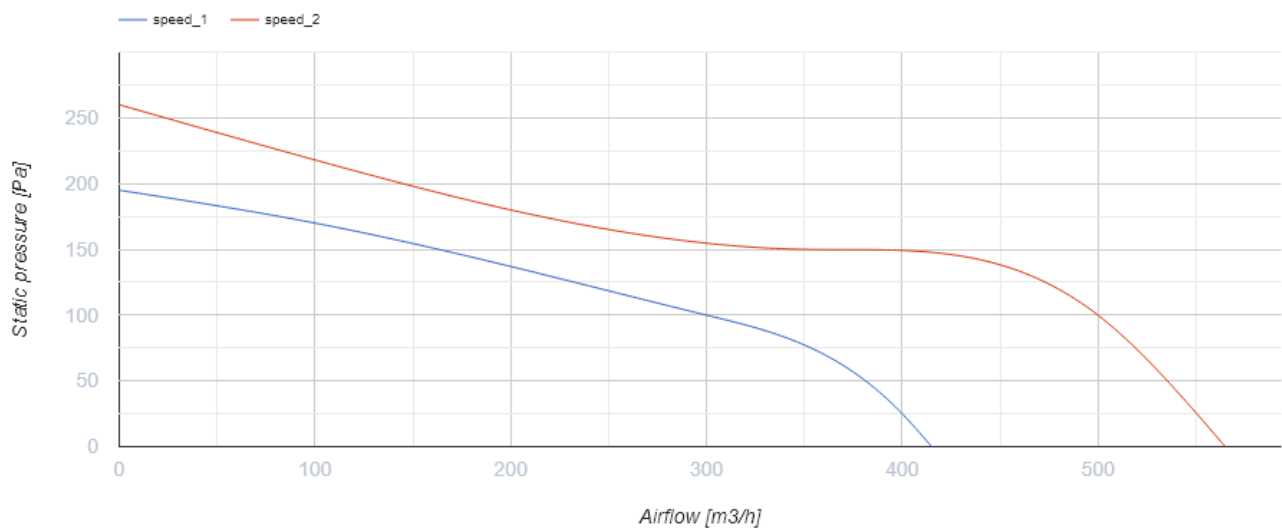


Turbo 150 GT1

Канальные вентиляторы смешанного типа

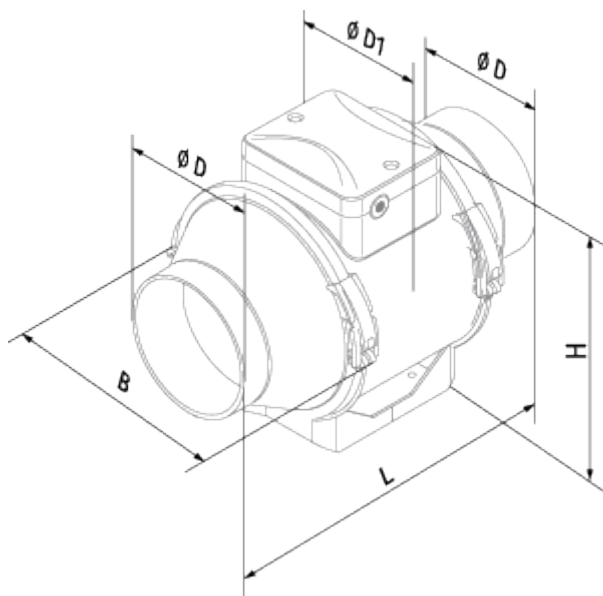
- Максимальный расход воздуха: 565
- Уровень звукового давления LpA на расстоянии 3 м: 44
- Тип двигателя: АС
- Управление: Встроенный регулятор скорости
- Тип крыльчатки: Смешанный
- Материал корпуса: Пластик
- Установка в любом положении
- Кабель подключения с сетевой вилкой
- Датчик температуры
- Таймер: Таймер выключения

| | Единица измерения | Turbo 150 GT1 | |
|--|---------------------|---------------|------|
| Размер подключаемого воздуховода | мм | 150 | |
| Скорость | - | 2 | |
| Минимальное напряжение питания | В | 230 | |
| Максимальное напряжение питания | В | 230 | |
| Частота сети питания | Гц | 50/60 | |
| Номинальная мощность | Вт | 42 | 50 |
| Максимальный ток | А | 0.19 | 0.22 |
| Максимальный расход воздуха | м ³ /час | 415 | 565 |
| Уровень звукового давления LpA на расстоянии 3 м | дБ(А) | 32 | 44 |
| Вес | кг | 2.95 | |
| Максимальная температура перемещаемого воздуха | °С | 60 | |
| Класс защиты | - | IPX4 | |
| Класс защиты привода | - | IPX4 | |

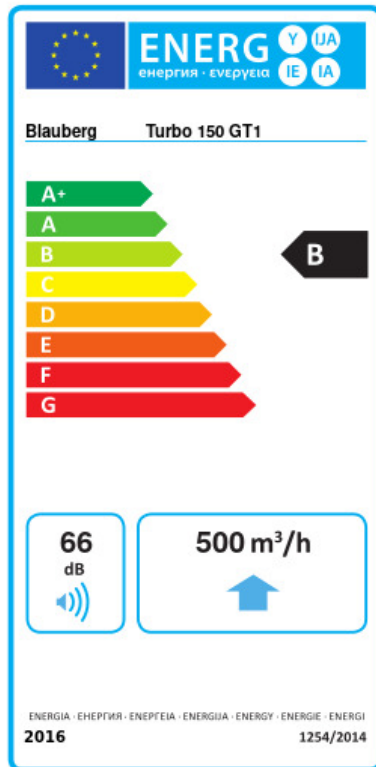


Размеры

| ØD | ØD1 | B | H | L |
|-----|-----|-----|-----|-----|
| 148 | 187 | 220 | 251 | 289 |



Экодизайн



| | | | | | | |
|---|-------------------------------------|----|-----------|---|--------|---|
| Торговая марка | Blauberg | | | | | |
| Модель | Turbo 150 GT1 | | | | | |
| Удельное потребление энергии (кВт.час/(м³/год)) | Холодный | | Умеренный | | Теплый | |
| | -53.8 | A+ | -26.7 | B | -11.2 | E |
| Тип установки | Однонаправленная | | | | | |
| Тип привода | Переменная скорость | | | | | |
| Тип теплообменника | Нет | | | | | |
| Максимальный расход воздуха (м³/час) | 500 | | | | | |
| Потребляемая мощность (Вт) | 50 | | | | | |
| Эталонный объемный расход (м³/с) | 0.097 | | | | | |
| Статическое давление в исходной точке (Па) | 50 | | | | | |
| Удельный потребляемая мощность в исходной точке (Вт/(м³/час)) | 0.12 | | | | | |
| Способ управления приводом | Локальное регулирование потребления | | | | | |
| Максимальные внешние утечки (%) | 2.7 | | | | | |
| Декларируемый тип вентиляционной единицы | RVU UVU | | | | | |
| Sound power level (дБ(A)) | 66 | | | | | |
| Годовое потребление электричества (кВт.час/год) | Холодный | | Умеренный | | Теплый | |
| | 64 | | 64 | | 64 | |
| Годовое сохранение тепла (кВт.час/год) | Холодный | | Умеренный | | Теплый | |
| | 5536 | | 2830 | | 1280 | |




Аксессуары

Другие аксессуары

| Наименование | Фото | Описание |
|---------------------------------|------|----------|
| IRSE / IRSI 1.5 | | Датчики |
| HSE / HSI 1.5 | | Датчики |

| | | |
|-------------------------------|---|---------|
| TE / TI 1.5 |  | Таймеры |
| LSE / LSI 1.5 |  | Датчики |

Другие аксессуары

| Наименование | Фото | Описание |
|--------------------------|---|--|
| CDP-2/10 |  | Переключатель для многоскоростных вентиляторов |
| CDT E1.8 |  | Регулятор скорости тиристорный |
| CDT E0.5 |  | Регулятор скорости тиристорный |
| MLCD E2 |  | Комнатный терморегулятор |