



Turbo 150 FR1

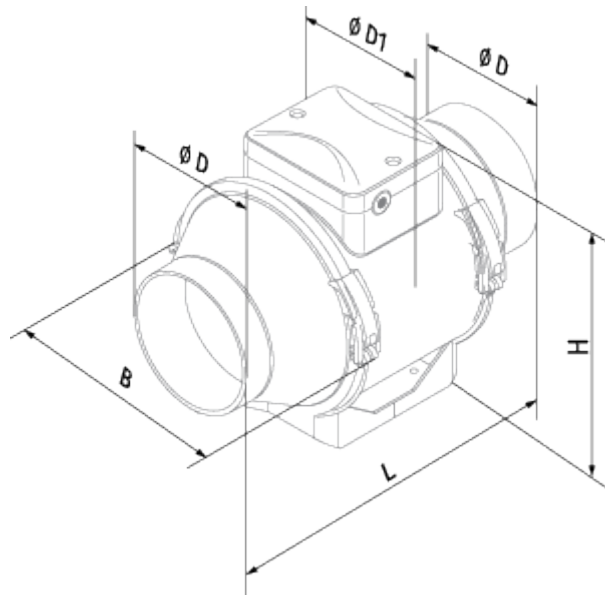
Канальные вентиляторы смешанного типа

- Максимальный расход воздуха: 565
- Уровень звукового давления LpA на расстоянии 3 м: 44
- Тип двигателя: АС
- Управление: Встроенный регулятор скорости
- Тип крыльчатки: Смешанный
- Материал корпуса: Пластик
- Установка в любом положении
- Кабель подключения с сетевой вилкой

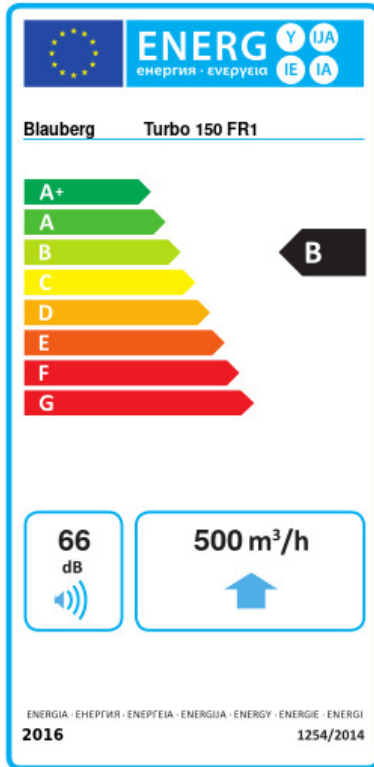
	Единица измерения	Turbo 150 FR1	
Размер подключаемого воздуховода	мм	150	
Скорость	-	2	
Минимальное напряжение питания	В	230	
Максимальное напряжение питания	В	230	
Частота сети питания	Гц	50/60	
Номинальная мощность	Вт	42	50
Максимальный ток	А	0.19	0.22
Максимальный расход воздуха	м ³ /час	415	565
Уровень звукового давления LpA на расстоянии 3 м	дБ(А)	32	44
Вес	кг	2.95	
Максимальная температура перемещаемого воздуха	°С	60	
Класс защиты	-	IPX4	
Класс защиты привода	-	IPX4	

Размеры

ØD	ØD1	B	H	L
148	187	220	251	289



Экодизайн



Торговая марка	Blaubeerg					
Модель	Turbo 150 FR1					
Удельное потребление энергии (кВт.час/(м³/год))	Холодный		Умеренный		Теплый	
	-53.8	A+	-26.7	B	-11.2	E
Тип установки	Однонаправленная					
Тип привода	Переменная скорость					
Тип теплообменника	Нет					
Максимальный расход воздуха (м³/час)	500					
Потребляемая мощность (Вт)	50					
Эталонный объемный расход (м³/с)	0.097					
Статическое давление в исходной точке (Па)	50					
Удельный потребляемая мощность в исходной точке (Вт/(м³/час))	0.12					
Способ управления приводом	Локальное регулирование потребления					
Максимальные внешние утечки (%)	2.7					
Декларируемый тип вентиляционной единицы	RVU UVU					
Sound power level (дБ(A))	66					
Годовое потребление электричества (кВт.час/год)	Холодный		Умеренный		Теплый	
	64		64		64	
Годовое сохранение тепла (кВт.час/год)	Холодный		Умеренный		Теплый	
	5536		2830		1280	





Аксессуары

Другие аксессуары

Наименование	Фото	Описание
IRSE / IRSI 1.5		Датчики
HSE / HSI 1.5		Датчики

TE / TI 1.5		Таймеры
LSE / LSI 1.5		Датчики

Другие аксессуары

Наименование	Фото	Описание
CDP-2/10		Переключатель для многоскоростных вентиляторов
CDT E1.8		Регулятор скорости тиристорный
CDT E0.5		Регулятор скорости тиристорный
MLCD E2		Комнатный терморегулятор