



# Turbo 125 USW1

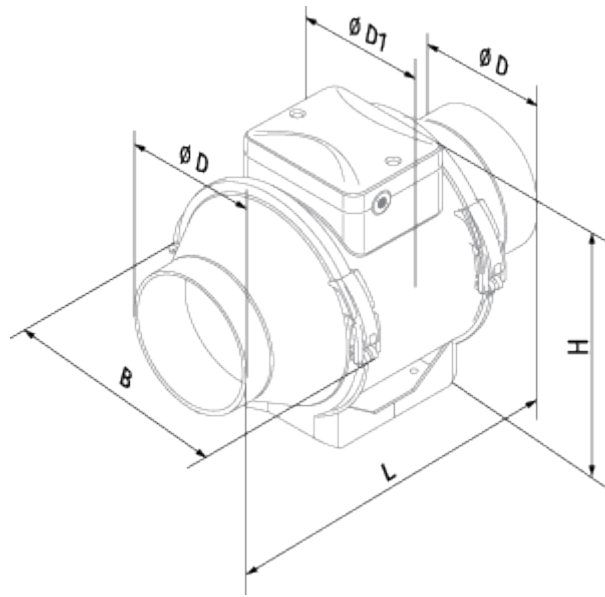
Канальные вентиляторы смешанного типа

- Максимальный расход воздуха: 350
- Уровень звукового давления LpA на расстоянии 3 м: 34
- Тип двигателя: АС
- Управление: Встроенный регулятор скорости
- Тип крыльчатки: Смешанный
- Материал корпуса: Пластик
- Установка в любом положении
- Кабель подключения с сетевой вилкой

	Единица измерения	Turbo 125 USW1	
Размер подключаемого воздуховода	мм	125	
Скорость	-	2	
Минимальное напряжение питания	В	230	
Максимальное напряжение питания	В	230	
Частота сети питания	Гц	50/60	
Номинальная мощность	Вт	25	29
Максимальный ток	А	0.11	0.13
Максимальный расход воздуха	м <sup>3</sup> /час	240	350
Уровень звукового давления LpA на расстоянии 3 м	дБ(А)	29	34
Вес	кг	2.15	
Максимальная температура перемещаемого воздуха	°С	60	
Класс защиты	-	IPX4	
Класс защиты привода	-	IPX4	

## Размеры

ØD	ØD1	B	H	L
123	164	196	241	258




## Экодизайн



Торговая марка	Blauberg					
Модель	Turbo 125 USW1					
Удельное потребление энергии (кВт.час/(м <sup>2</sup> /год))	Холодный		Умеренный		Теплый	
	-53.6	A+	-26.6	B	-11.1	E
Тип установки	Однонаправленная					
Тип привода	Переменная скорость					
Тип теплообменника	Нет					
Максимальный расход воздуха (м <sup>3</sup> /час)	275					
Потребляемая мощность (Вт)	29					
Эталонный объемный расход (м <sup>3</sup> /с)	0.053					
Статическое давление в исходной точке (Па)	50					
Удельный потребляемая мощность в исходной точке (Вт/(м <sup>3</sup> /час))	0.13					
Способ управления приводом	Локальное регулирование потребления					
Максимальные внешние утечки (%)	2.7					
Декларируемый тип вентиляционной единицы	RVU UVU					
Sound power level (дБ(A))	54					
Годовое потребление электричества (кВт.час/год)	Холодный		Умеренный		Теплый	
	69		69		69	
Годовое сохранение тепла (кВт.час/год)	Холодный		Умеренный		Теплый	
	5536		2830		1280	



## Аксессуары

### Контроллеры температуры


Наименование	Фото	Описание
<a href="#">MLCD E2</a>		Комнатный терморегулятор

### Тиристорные регуляторы скорости

Наименование	Фото	Описание
--------------	------	----------

<a href="#">CDT E0.5</a>		Регулятор скорости тиристорный
<a href="#">CDT E1.8</a>		Регулятор скорости тиристорный

### Переключатели скорости

Наименование	Фото	Описание
<a href="#">CDP-2/10</a>		Переключатель для многоскоростных вентиляторов

### Датчики влажности

Наименование	Фото	Описание
<a href="#">TE / TI 1.5</a>		Таймеры
<a href="#">HSE / HSI 1.5</a>		Датчики
<a href="#">IRSE / IRSI 1.5</a>		Датчики
<a href="#">LSE / LSI 1.5</a>		Датчики