

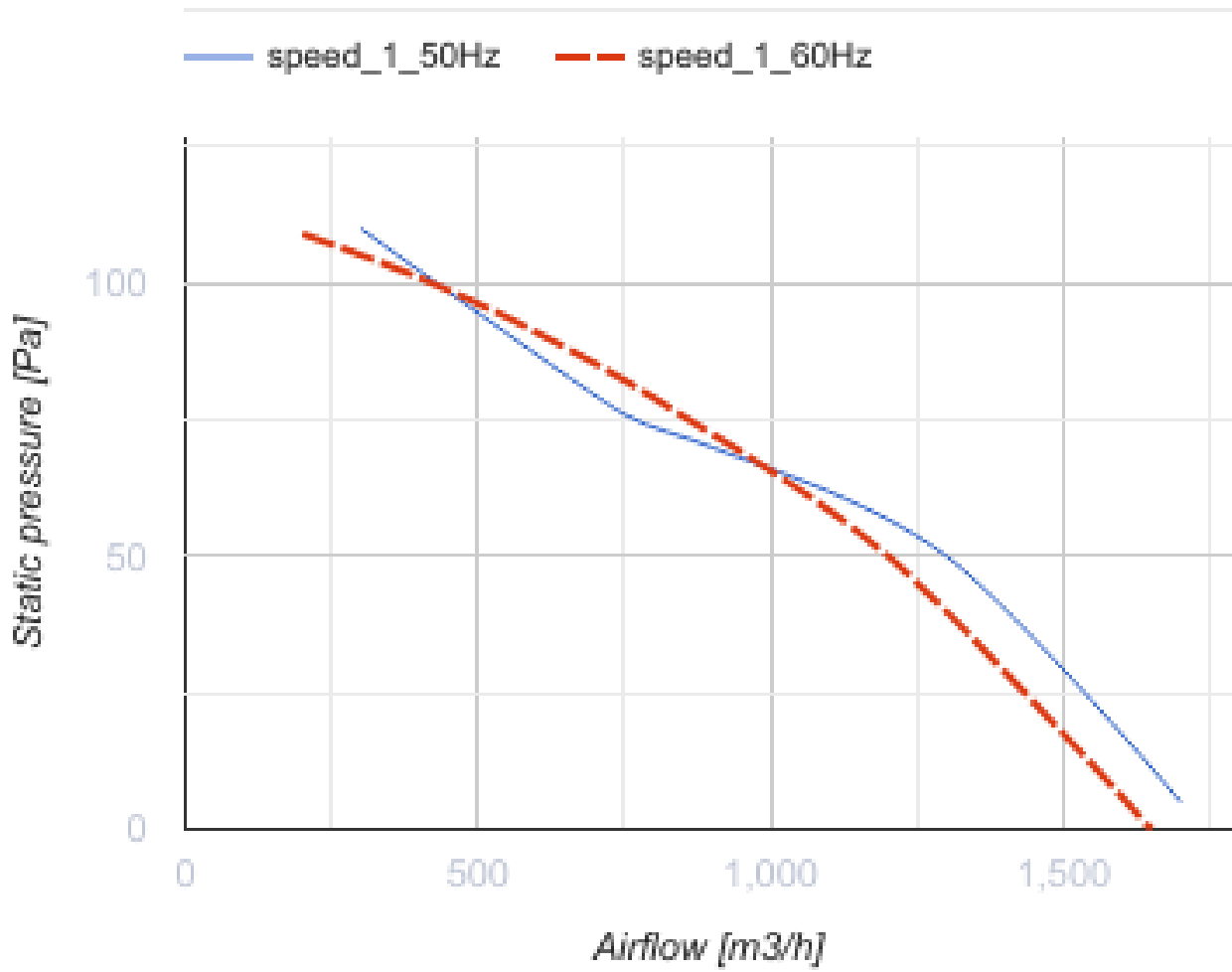


## Tubo-MZ 315

Осевые каналные вентиляторы

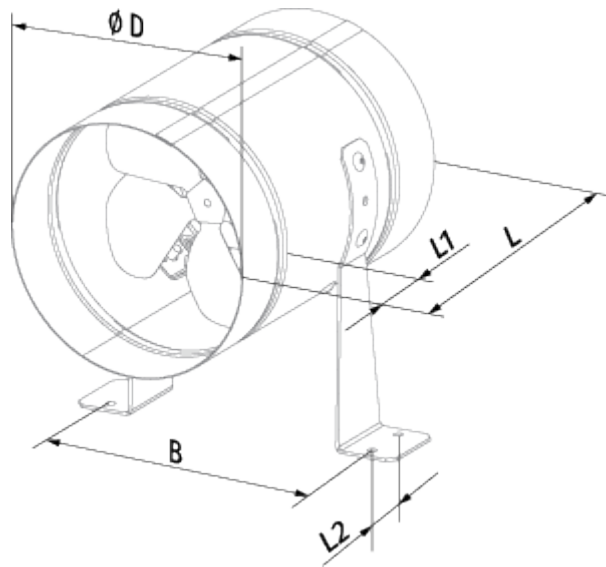
- Максимальный расход воздуха: 1700
- Уровень звукового давления LpA на расстоянии 3 м: 42
- Тип двигателя: АС
- Тип крыльчатки: Осевой
- Материал корпуса: Оцинкованная сталь
- Установка в любом положении

	Единица измерения	Tubo-MZ 315	
Размер подключаемого воздуховода	мм	315	
Скорость	-	2	
Фазность	-	1	
Минимальное напряжение питания	В	220	
Максимальное напряжение питания	В	240	
Частота сети питания	Гц	50	60
Номинальная мощность	Вт	110	
Максимальный ток	А	0.75	
Максимальный расход воздуха	м <sup>3</sup> /час	1700	
Скорость вращения	-	1300	
Уровень звукового давления LpA на расстоянии 3 м	дБ(А)	42	
Вес	кг	4.84	
Максимальная температура перемещаемого воздуха	°С	40	
Минимальная температура перемещаемого воздуха	°С	-30	
Класс защиты	-	IPX4	
Класс защиты привода	-	IP44	

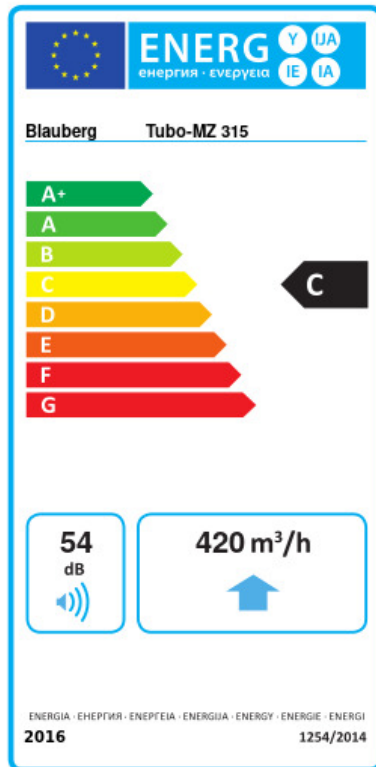


### Размеры

ØD	B	L	L1	L2
315	337	278	55	40



## Экодизайн



Торговая марка	Blauberg					
Модель	Turbo-MZ 315					
Удельное потребление энергии (кВт.час/(м³/год))	Холодный		Умеренный		Теплый	
	-52.6	A+	-25.6	C	-10.1	E
Тип установки	Однонаправленная					
Тип привода	Переменная скорость					
Тип теплообменника	Нет					
Максимальный расход воздуха (м³/час)	420					
Потребляемая мощность (Вт)	110					
Эталонный объемный расход (м³/с)	0.082					
Статическое давление в исходной точке (Па)	50					
Удельный потребляемая мощность в исходной точке (Вт/(м³/час))	0.206					
Способ управления приводом	Локальное регулирование потребления					
Максимальные внешние утечки (%)	2.7					
Sound power level (дБ(A))	54					
Декларируемый тип вентиляционной единицы	RVU UVU					
Годовое потребление электричества (кВт.час/год)	Холодный		Умеренный		Теплый	
	109		109		109	
Годовое сохранение тепла (кВт.час/год)	Холодный		Умеренный		Теплый	
	5536		2830		1280	

## Аксессуары

### Тиристорные регуляторы скорости

Наименование	Фото	Описание
<a href="#">CDT E1.8</a>		Регулятор скорости тиристорный