

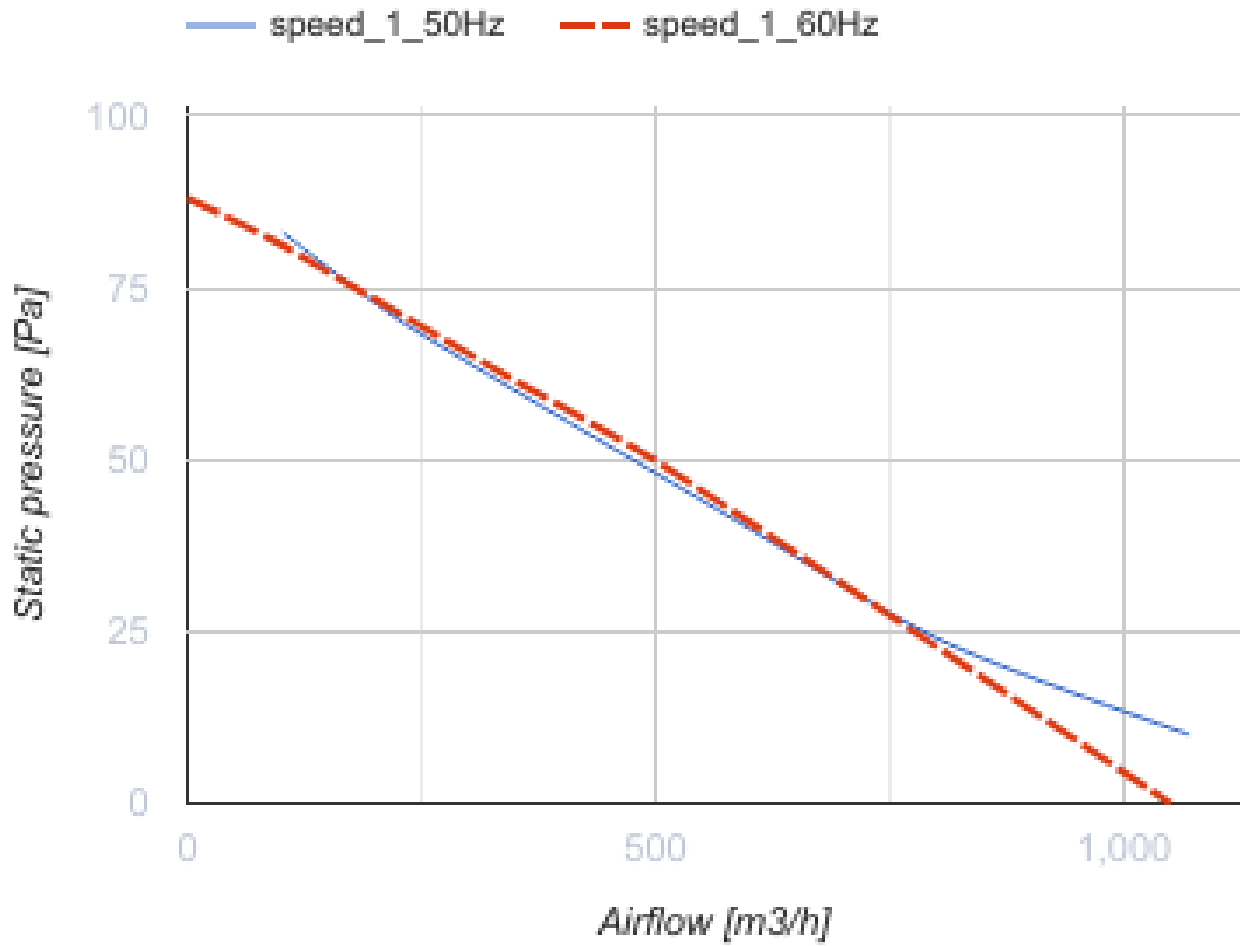
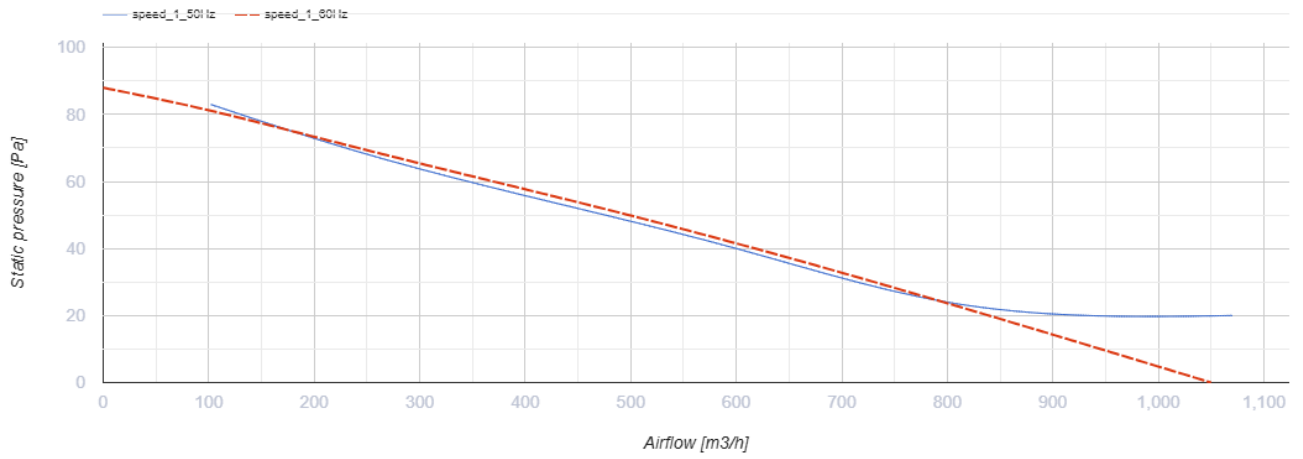


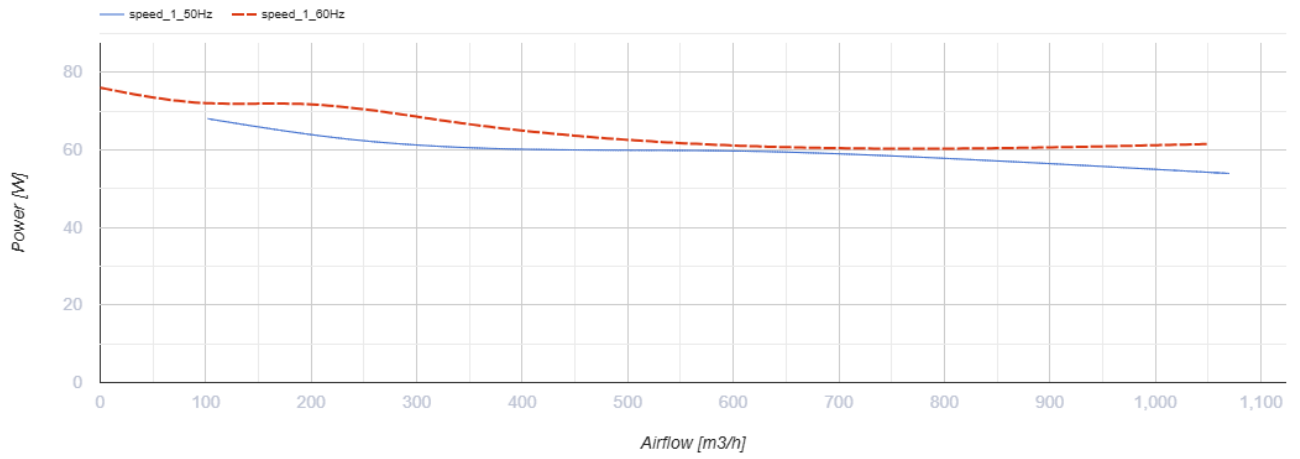
## Tubo-MZ 250

Осевые каналные вентиляторы

- Максимальный расход воздуха: 1070
- Уровень звукового давления LpA на расстоянии 3 м: 37
- Тип двигателя: АС
- Тип крыльчатки: Осевой
- Материал корпуса: Оцинкованная сталь
- Установка в любом положении

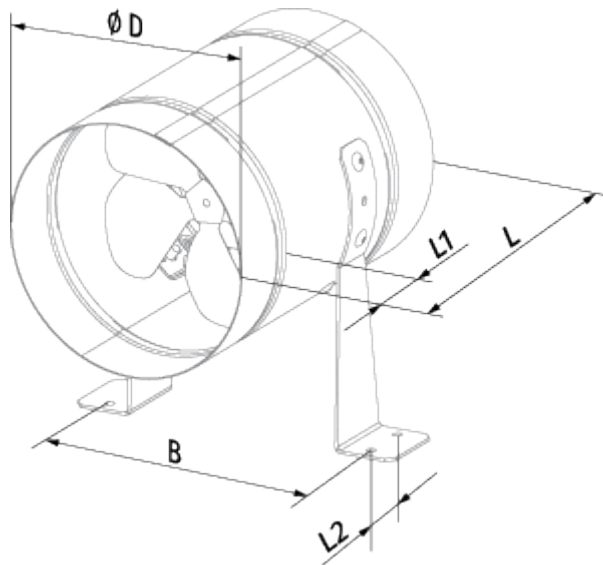
	Единица измерения	Tubo-MZ 250	
Размер подключаемого воздуховода	мм	250	
Скорость	-	2	
Фазность	-	1	
Минимальное напряжение питания	В	220	
Максимальное напряжение питания	В	240	
Частота сети питания	Гц	50	60
Номинальная мощность	Вт	68	
Максимальный ток	А	0.48	
Максимальный расход воздуха	м <sup>3</sup> /час	1070	
Скорость вращения	-	1300	
Уровень звукового давления LpA на расстоянии 3 м	дБ(А)	37	
Вес	кг	3.97	
Максимальная температура перемещаемого воздуха	°С	40	
Минимальная температура перемещаемого воздуха	°С	-30	
Класс защиты	-	IPX4	
Класс защиты привода	-	IP44	





## Размеры

ØD	B	L	L1	L2
262	283	270	55	30



## Экодизайн

Торговая марка	Blauberg
Модель	Tubo-MZ 250
Тип привода	External MSD or VSD
Тип теплообменника	Нет
Номинальный расход воздуха (м <sup>3</sup> /с)	0.115
Статическое давление при номинальном расходе воздуха (Па)	55
Максимальные внешние утечки (%)	2.7
Статическая эффективность (%)	9.3
Эффективная мощность (кВт)	0.069
Sound power level (дБ(А))	68
Декларируемый тип вентиляционной единицы	NRVU UVU

## Аксессуары

### Тиристорные регуляторы скорости

Наименование	Фото	Описание
<a href="#">CDT E1.8</a>		Регулятор скорости тиристорный