

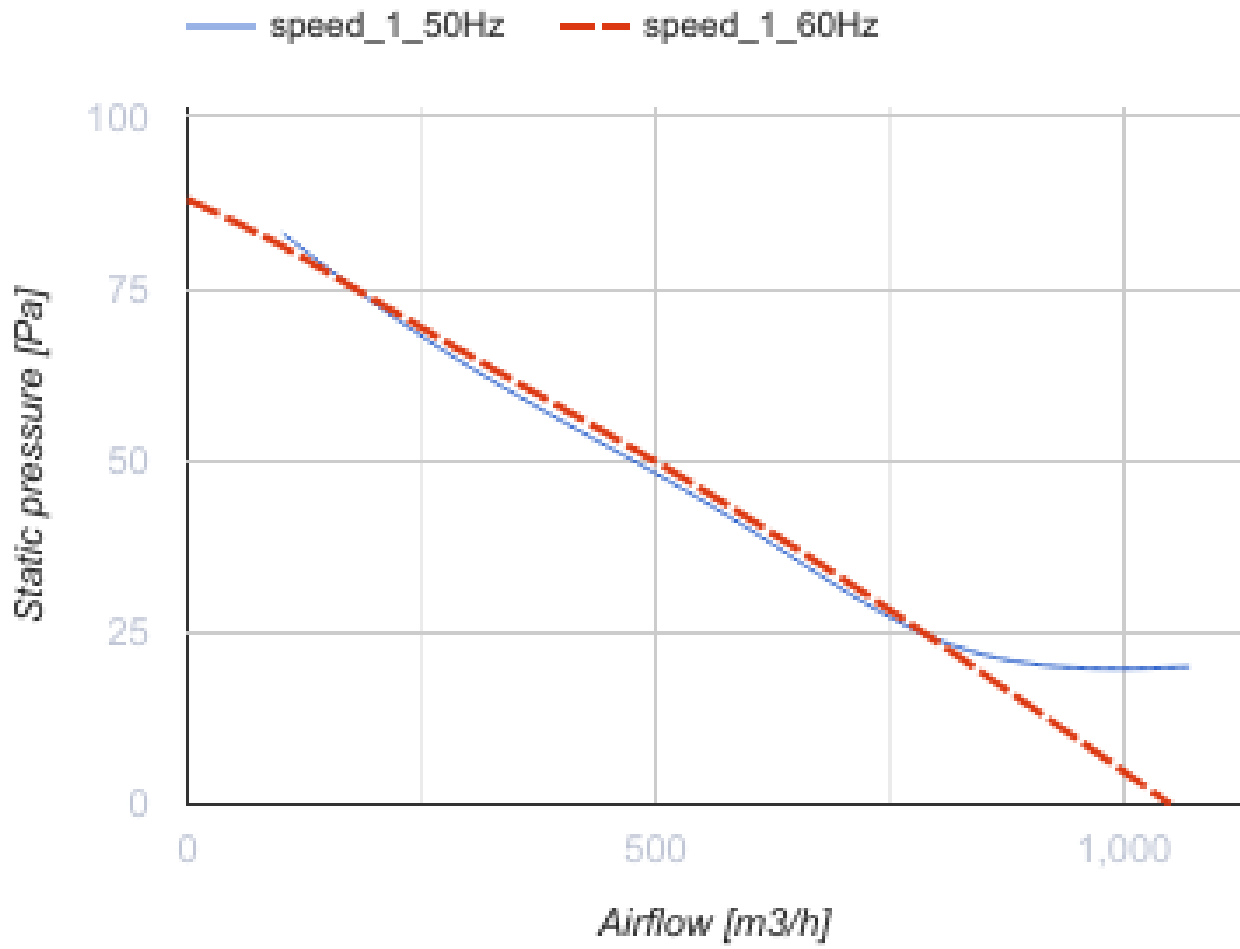


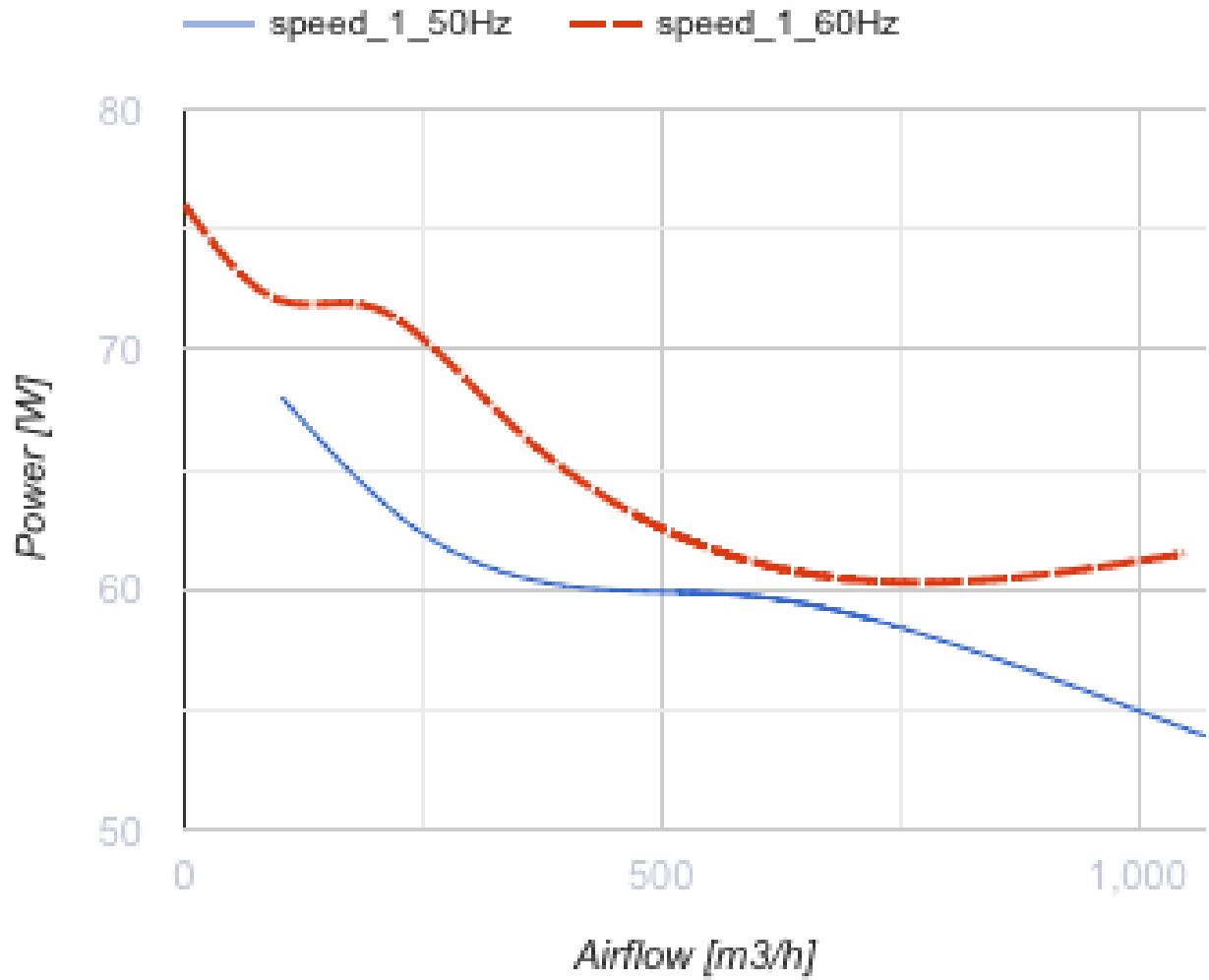
## Turbo-M 250

Осевые канальные вентиляторы

- Максимальный расход воздуха: 1070
- Уровень звукового давления LpA на расстоянии 3 м: 37
- Тип двигателя: АС
- Тип крыльчатки: Осевой
- Материал корпуса: Сталь с полимерным покрытием
- Установка в любом положении

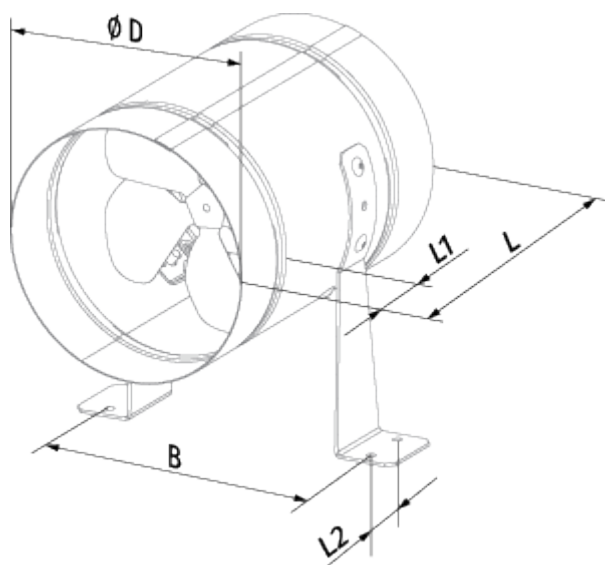
	Единица измерения	Turbo-M 250	
Размер подключаемого воздуховода	мм	250	
Скорость	-	2	
Фазность	-	1	
Минимальное напряжение питания	В	220	
Максимальное напряжение питания	В	240	
Частота сети питания	Гц	50	60
Номинальная мощность	Вт	68	
Максимальный ток	А	0.48	
Максимальный расход воздуха	м <sup>3</sup> /час	1070	
Скорость вращения	-	1300	
Уровень звукового давления LpA на расстоянии 3 м	дБ(А)	37	
Вес	кг	3.97	
Максимальная температура перемещаемого воздуха	°С	40	
Минимальная температура перемещаемого воздуха	°С	-30	
Класс защиты	-	IPX4	
Класс защиты привода	-	IP44	






### Размеры

ØD	B	L	L1	L2
262	283	270	55	30



## Аксессуары

### Тиристорные регуляторы скорости

Наименование	Фото	Описание
<a href="#">CDT E1.8</a>		Регулятор скорости тиристорный