

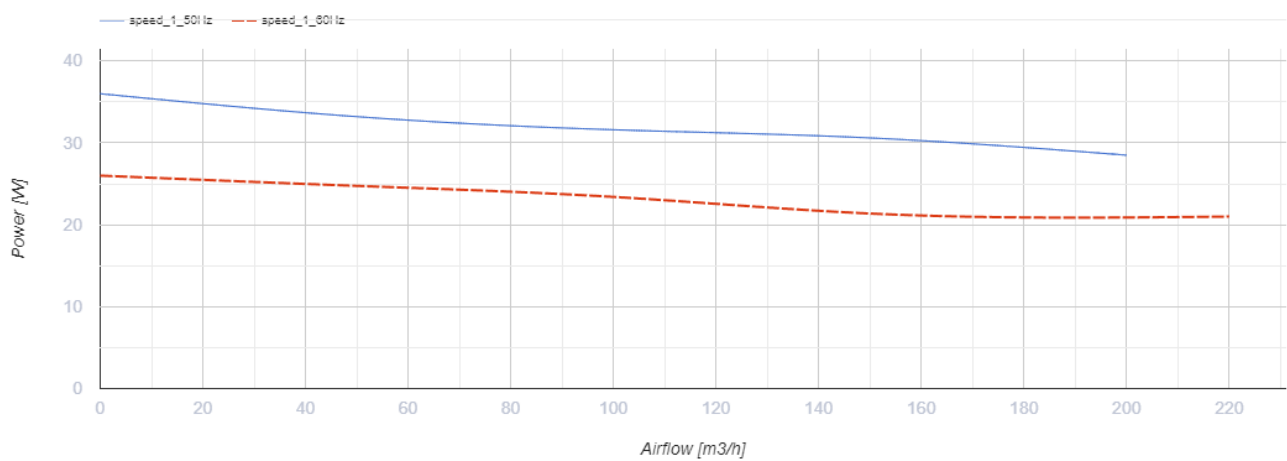
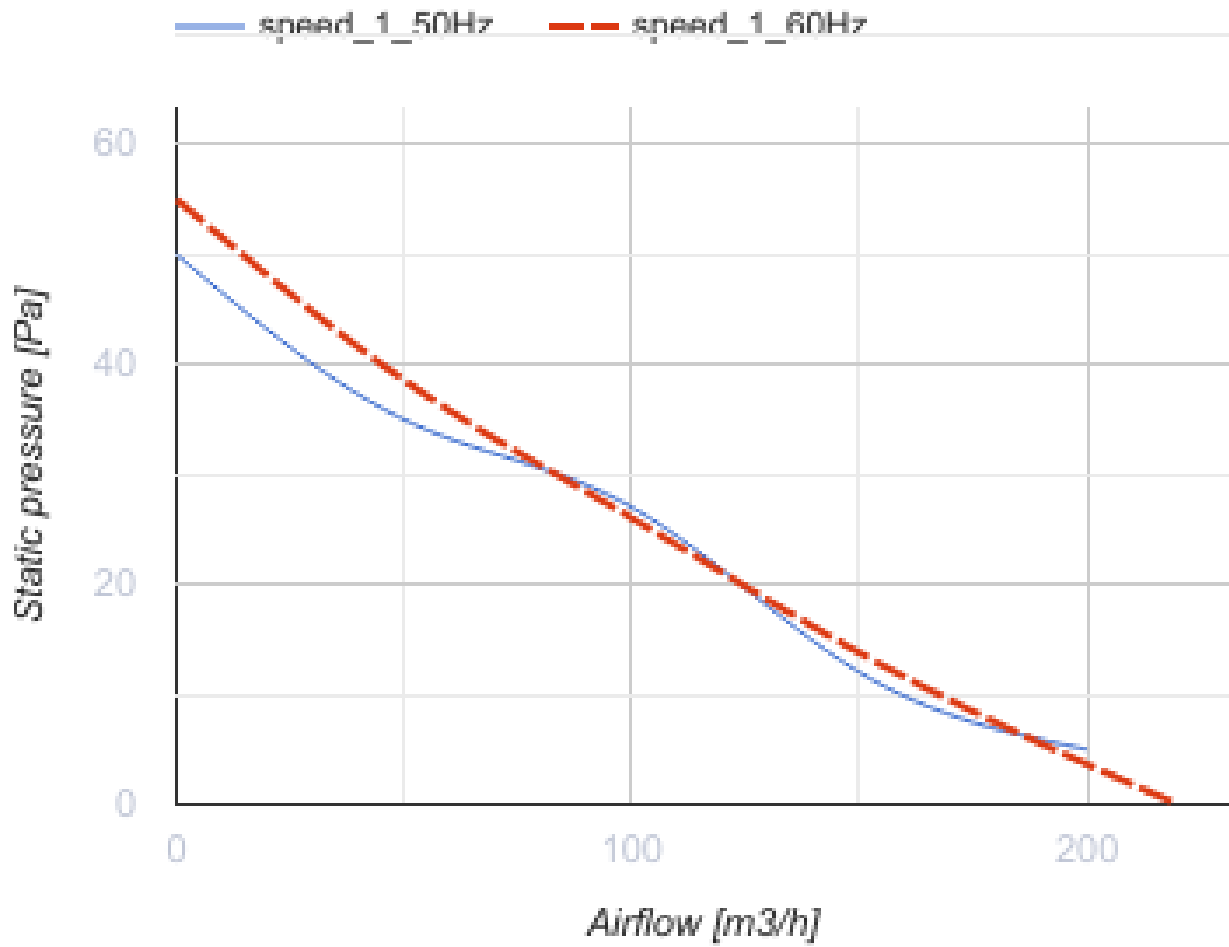


Tubo-M 150

Осевые каналные вентиляторы

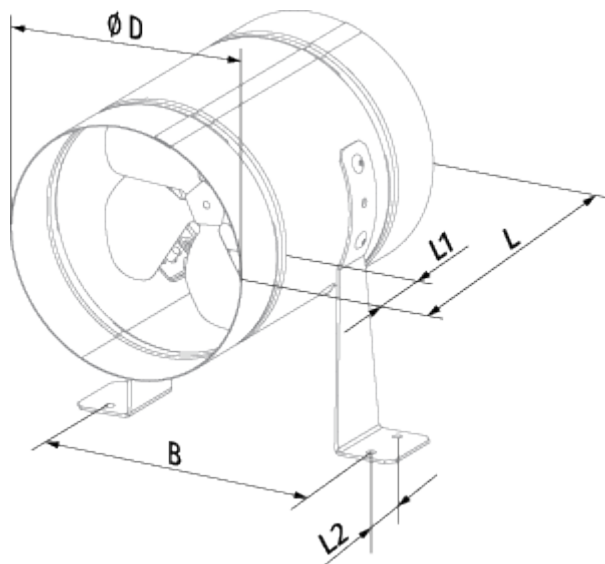
- Максимальный расход воздуха: 180
- Уровень звукового давления LpA на расстоянии 3 м: 33
- Тип двигателя: АС
- Тип крыльчатки: Осевой
- Материал корпуса: Сталь с полимерным покрытием
- Установка в любом положении

	Единица измерения	Tubo-M 150	
Размер подключаемого воздуховода	мм	150	
Скорость	-	2	
Фазность	-	1	
Минимальное напряжение питания	В	220	
Максимальное напряжение питания	В	240	
Частота сети питания	Гц	50	60
Номинальная мощность	Вт	26	
Максимальный ток	А	0.19	
Максимальный расход воздуха	м ³ /час	180	
Скорость вращения	-	1432	
Уровень звукового давления LpA на расстоянии 3 м	дБ(А)	33	
Вес	кг	2.08	
Максимальная температура перемещаемого воздуха	°С	40	
Минимальная температура перемещаемого воздуха	°С	-30	
Класс защиты	-	IPX4	
Класс защиты привода	-	IP44	




Размеры

ØD	B	L	L1	L2
162	183	220	40	30



Аксессуары

Тиристорные регуляторы скорости

Наименование	Фото	Описание
CDT E1.8		Регулятор скорости тиристорный