

## Tubo 150 T

Кальный осевой вентилятор для приточной или вытяжной вентиляции

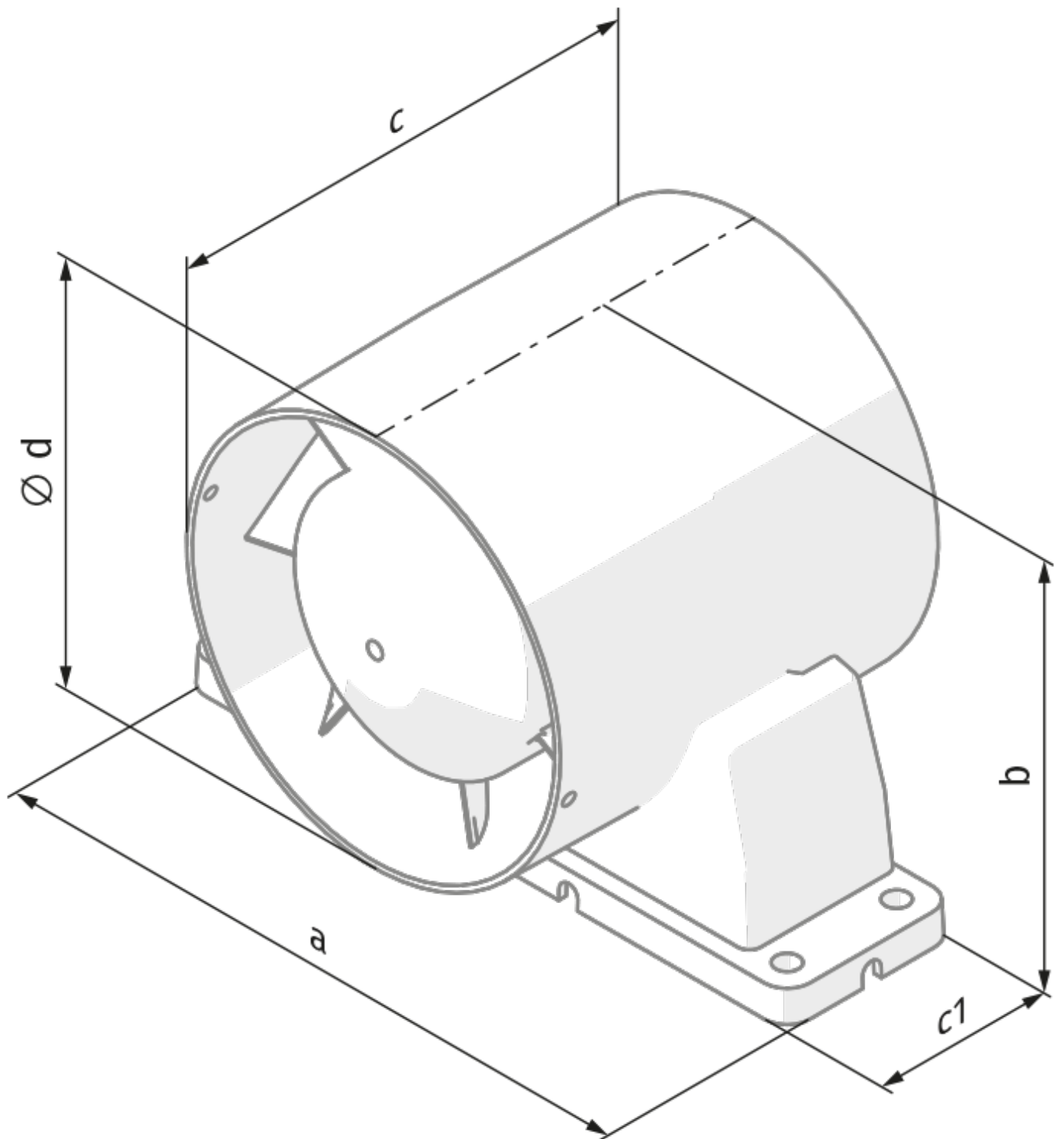


- Максимальный расход воздуха: 305
- Уровень звукового давления LpA на расстоянии 3 м: 40
- Тип двигателя: АС
- Материал корпуса: Пластик
- Таймер: Таймер выключения

	Единица измерения	Tubo 150 T
Размер подключаемого воздуховода	мм	150
Скорость	-	1
Минимальное напряжение питания	В	220
Максимальное напряжение питания	В	240
Частота сети питания	Гц	50
Номинальная мощность	Вт	29
Максимальный ток	А	0.13
Максимальный расход воздуха	м <sup>3</sup> /час	305
Уровень звукового давления LpA на расстоянии 3 м	дБ(А)	40
Вес	кг	0.8
Минимальная температура окружающего воздуха	°С	1
Максимальная температура окружающего воздуха	°С	40
Класс защиты	-	IPX4

### Размеры

c	Ø d
100	150



## Экодизайн



Торговая марка	Blauberg					
Модель	Tubo 150 T					
Удельное потребление энергии (кВт.час/(м <sup>2</sup> /год))	Холодный		Умеренный		Теплый	
	-35.2	A	-17.2	E	-7	F
Тип установки	Однонаправленная					
Тип привода	Multi-speed					
Тип теплообменника	Нет					
Максимальный расход воздуха (м <sup>3</sup> /час)	361					
Потребляемая мощность (Вт)	29					
Эталонный объемный расход (м <sup>3</sup> /с)	0.07					
Удельный потребляемая мощность в исходной точке (Вт/(м <sup>3</sup> /час))	0.052					
Способ управления приводом	Управление по времени					
Максимальные внешние утечки (%)	2.7					
Декларируемый тип вентиляционной единицы	RVU UVU					
Sound power level (дБ(A))	60					
Годовое потребление электричества (кВт.час/год)	Холодный		Умеренный		Теплый	
	60		60		60	
Годовое сохранение тепла (кВт.час/год)	Холодный		Умеренный		Теплый	
	3667		1874		848	