

Tubo 150

Кальный осевой вентилятор для приточной или вытяжной вентиляции

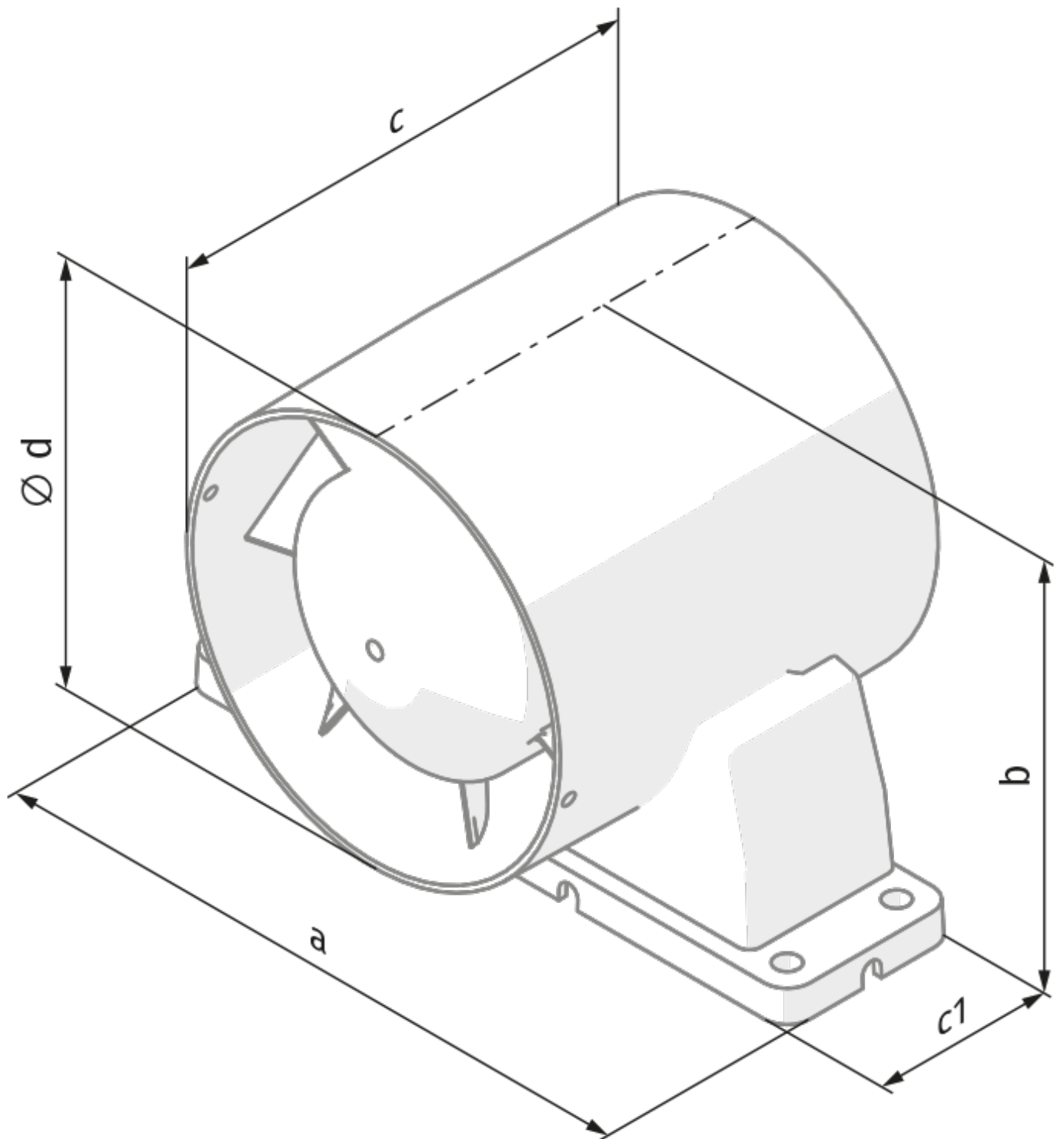
- Максимальный расход воздуха: 305
- Уровень звукового давления LpA на расстоянии 3 м: 40
- Тип двигателя: АС
- Материал корпуса: Пластик



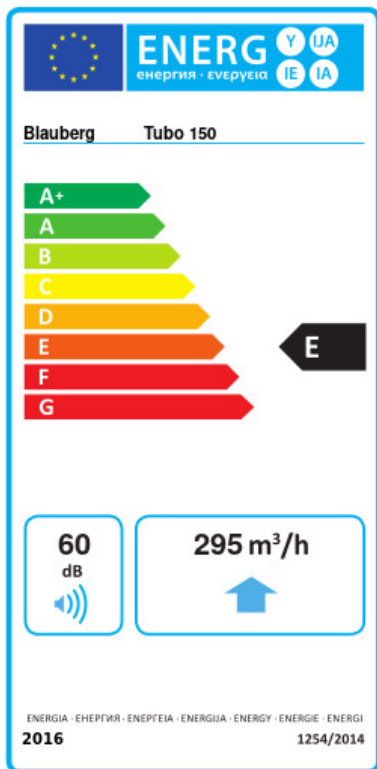
| | Единица измерения | Tubo 150 |
|--|---------------------|----------|
| Размер подключаемого воздуховода | мм | 150 |
| Скорость | - | 1 |
| Минимальное напряжение питания | В | 220 |
| Максимальное напряжение питания | В | 240 |
| Частота сети питания | Гц | 50 |
| Номинальная мощность | Вт | 29 |
| Максимальный ток | А | 0.13 |
| Максимальный расход воздуха | м ³ /час | 305 |
| Уровень звукового давления LpA на расстоянии 3 м | дБ(А) | 40 |
| Вес | кг | 0.8 |
| Минимальная температура окружающего воздуха | °С | 1 |
| Максимальная температура окружающего воздуха | °С | 40 |
| Класс защиты | - | IPX4 |

Размеры

| c | Ø d |
|-----|-----|
| 100 | 150 |



Экодизайн



| | | | | | | |
|--|-------------------|-----------|-------|--------|------|---|
| Торговая марка | Blaubeerg | | | | | |
| Модель | Tubo 150 | | | | | |
| Удельное потребление энергии (кВт.час/(м ³ /год)) | Холодный | Умеренный | | Теплый | | |
| | -31.2 | B | -14.8 | E | -5.5 | F |
| Тип установки | Однонаправленная | | | | | |
| Тип привода | Однокоростной | | | | | |
| Тип теплообменника | Нет | | | | | |
| Максимальный расход воздуха (м ³ /час) | 295 | | | | | |
| Потребляемая мощность (Вт) | 29 | | | | | |
| Эталонный объемный расход (м ³ /с) | 0.07 | | | | | |
| Удельный потребляемая мощность в исходной точке (Вт/(м ³ /час)) | 0.074 | | | | | |
| Способ управления приводом | Ручное управление | | | | | |
| Максимальные внешние утечки (%) | 2.7 | | | | | |
| Декларируемый тип вентиляционной единицы | RVU UVU | | | | | |
| Sound power level (дБ(A)) | 60 | | | | | |
| Годовое потребление электричества (кВт.час/год) | Холодный | Умеренный | | Теплый | | |
| | 92 | 92 | | 92 | | |
| Годовое сохранение тепла (кВт.час/год) | Холодный | Умеренный | | Теплый | | |
| | 3355 | 1715 | | 776 | | |