

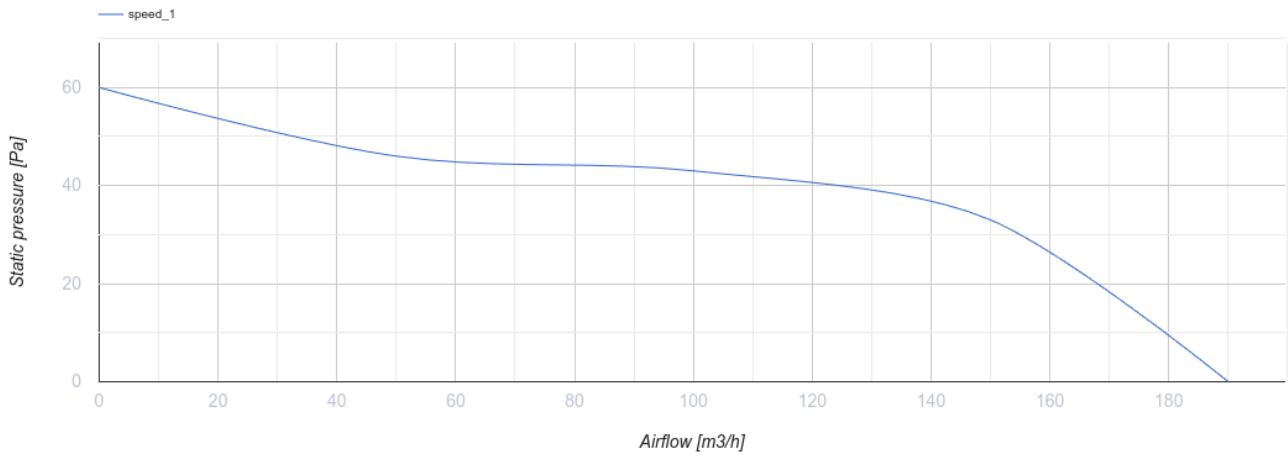
Tubo 125 T

Кальный осевой вентилятор для приточной или вытяжной вентиляции



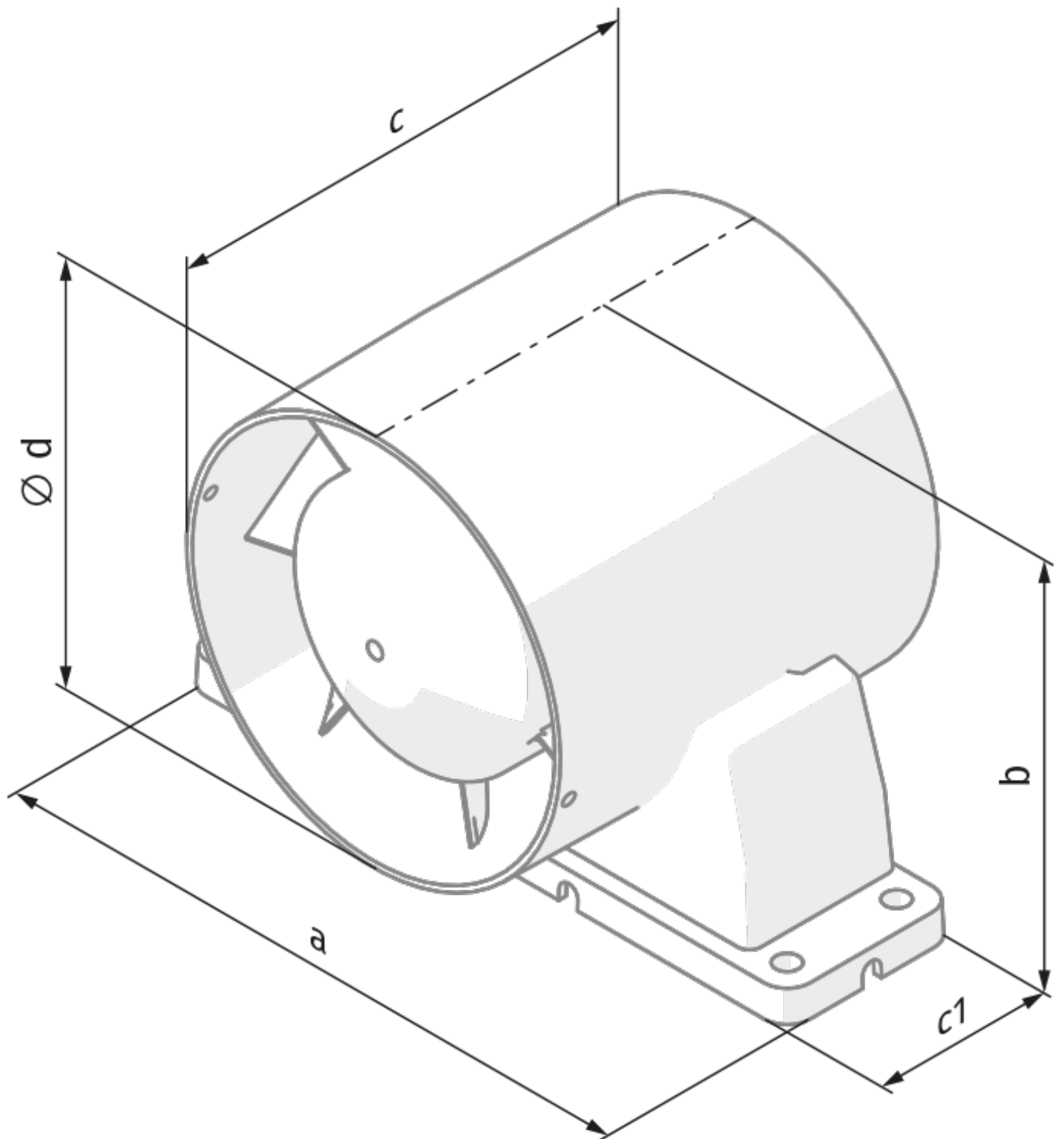
- Максимальный расход воздуха: 190
- Уровень звукового давления LpA на расстоянии 3 м: 38
- Тип двигателя: АС
- Материал корпуса: Пластик
- Таймер: Таймер выключения

	Единица измерения	Tubo 125 T
Размер подключаемого воздуховода	мм	125
Скорость	-	1
Минимальное напряжение питания	В	220
Максимальное напряжение питания	В	240
Частота сети питания	Гц	50/60
Номинальная мощность	Вт	16
Максимальный ток	А	0.1
Максимальный расход воздуха	м ³ /час	190
Уровень звукового давления LpA на расстоянии 3 м	дБ(А)	38
Вес	кг	0.43
Минимальная температура окружающего воздуха	°С	1
Максимальная температура окружающего воздуха	°С	40
Класс защиты	-	IPX4



Размеры

c	Ø d
90	125



Экодизайн



Торговая марка	Blauberg					
Модель	Tubo 125 T					
Удельное потребление энергии (кВт.час/(м ² /год))	Холодный		Умеренный		Теплый	
	-35	A	-17.1	E	-6.8	F
Тип установки	Однонаправленная					
Тип привода	Multi-speed					
Тип теплообменника	Нет					
Максимальный расход воздуха (м ³ /час)	245					
Потребляемая мощность (Вт)	22					
Эталонный объемный расход (м ³ /с)	0.048					
Удельный потребляемая мощность в исходной точке (Вт/(м ³ /час))	0.058					
Способ управления приводом	Управление по времени					
Максимальные внешние утечки (%)	2.7					
Декларируемый тип вентиляционной единицы	RVU UVU					
Sound power level (дБ(A))	59					
Годовое потребление электричества (кВт.час/год)	Холодный		Умеренный		Теплый	
	67		67		67	
Годовое сохранение тепла (кВт.час/год)	Холодный		Умеренный		Теплый	
	3667		1874		848	