

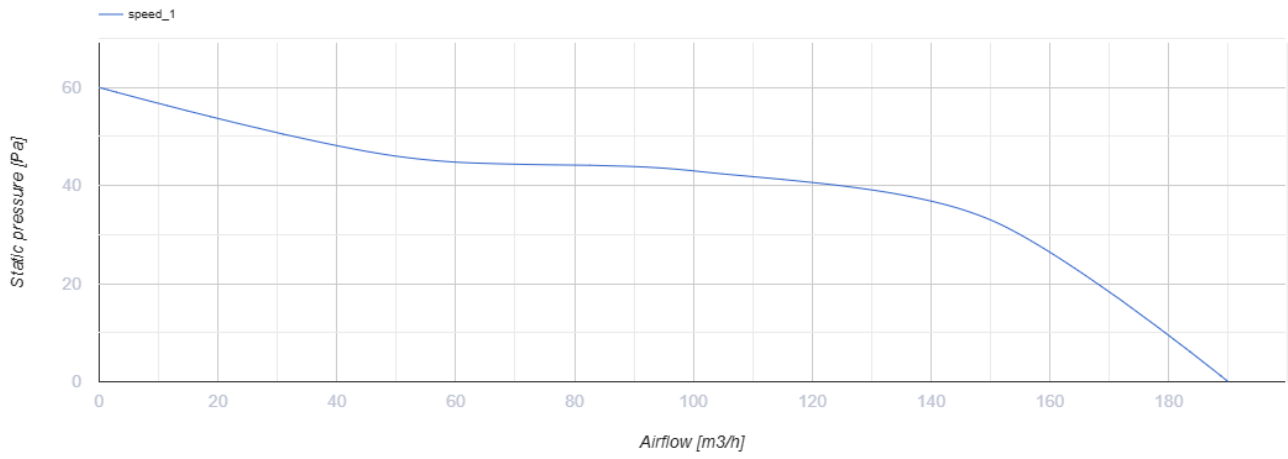
## Tubo 125

Кальный осевой вентилятор для приточной или вытяжной вентиляции

- Максимальный расход воздуха: 190
- Уровень звукового давления LpA на расстоянии 3 м: 38
- Тип двигателя: АС
- Материал корпуса: Пластик

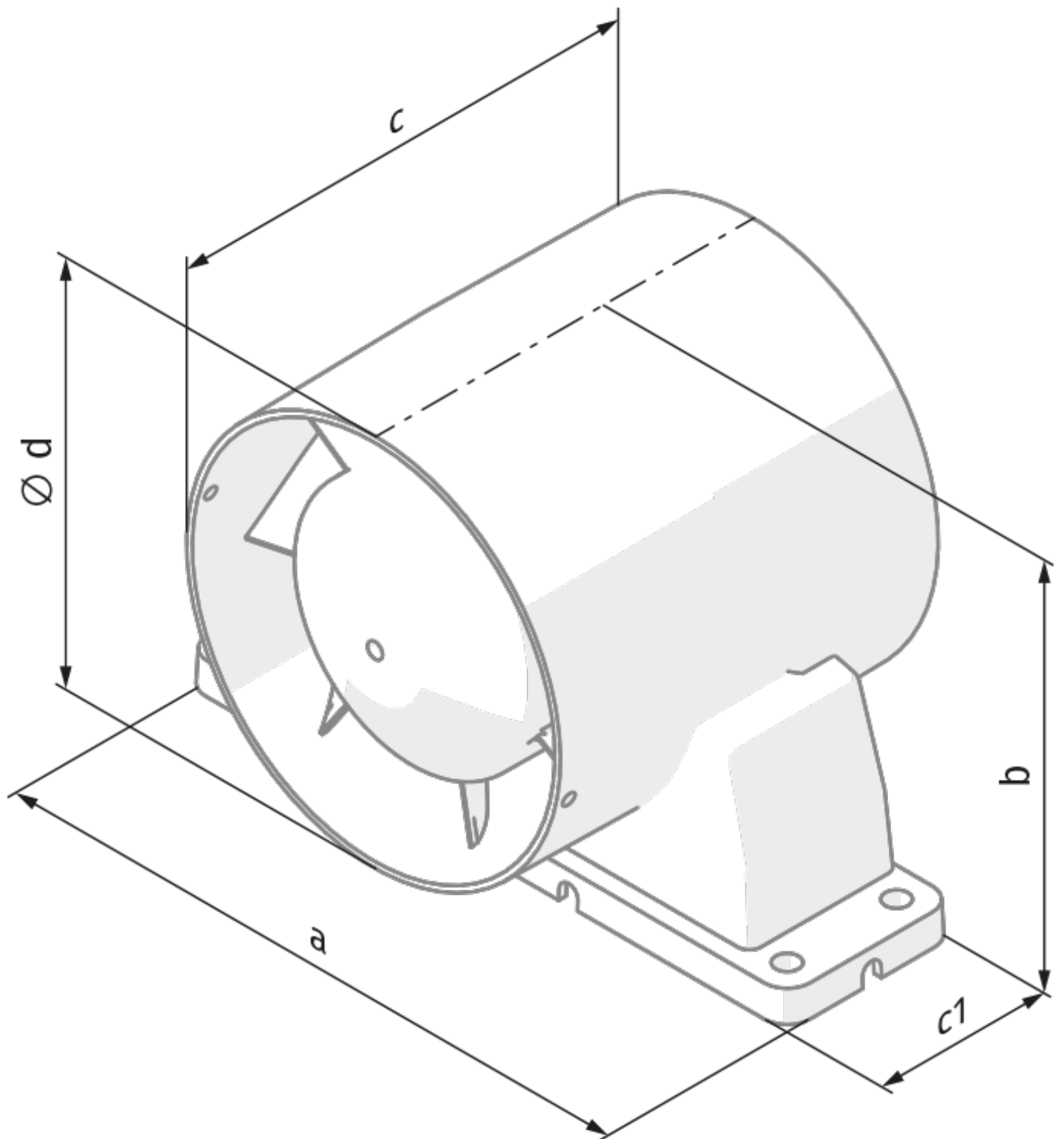


	Единица измерения	Tubo 125
Размер подключаемого воздуховода	мм	125
Скорость	-	1
Минимальное напряжение питания	В	220
Максимальное напряжение питания	В	240
Частота сети питания	Гц	50/60
Номинальная мощность	Вт	16
Максимальный ток	А	0.1
Максимальный расход воздуха	м <sup>3</sup> /час	190
Уровень звукового давления LpA на расстоянии 3 м	дБ(А)	38
Вес	кг	0.43
Минимальная температура окружающего воздуха	°С	1
Максимальная температура окружающего воздуха	°С	40
Класс защиты	-	IPX4

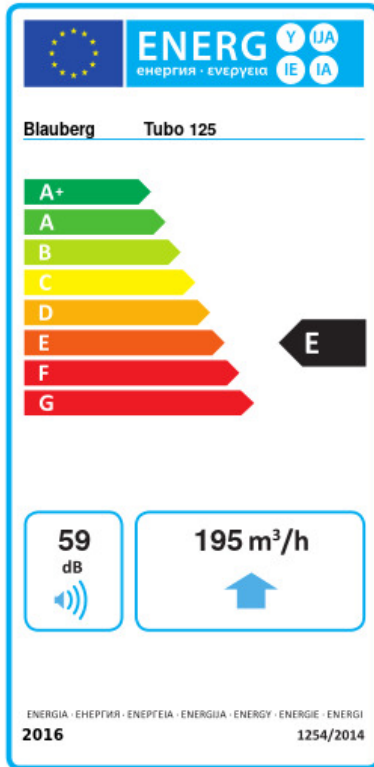


## Размеры

c	Ø d
90	125



## Экодизайн



Торговая марка	Blaubeerg					
Модель	Tubo 125					
Удельное потребление энергии (кВт.час/(м <sup>3</sup> /год))	Холодный		Умеренный		Теплый	
	-31	B	-14.6	E	-5.2	F
Тип установки	Однонаправленная					
Тип привода	Однокоростной					
Тип теплообменника	Нет					
Максимальный расход воздуха (м <sup>3</sup> /час)	195					
Потребляемая мощность (Вт)	22					
Эталонный объемный расход (м <sup>3</sup> /с)	0.048					
Удельный потребляемая мощность в исходной точке (Вт/(м <sup>3</sup> /час))	0.082					
Способ управления приводом	Ручное управление					
Максимальные внешние утечки (%)	2.7					
Декларируемый тип вентиляционной единицы	RVU UVU					
Sound power level (дБ(A))	59					
Годовое потребление электричества (кВт.час/год)	Холодный		Умеренный		Теплый	
	102		102		102	
Годовое сохранение тепла (кВт.час/год)	Холодный		Умеренный		Теплый	
	3355		1715		776	