



Trio One 100 TR

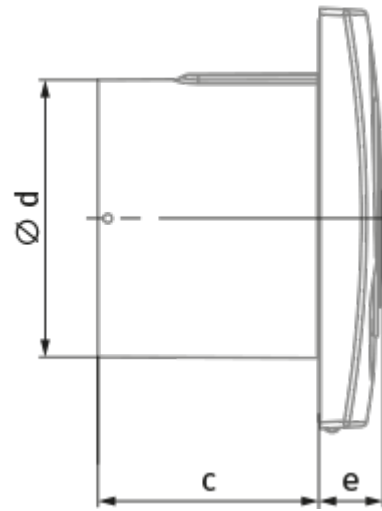
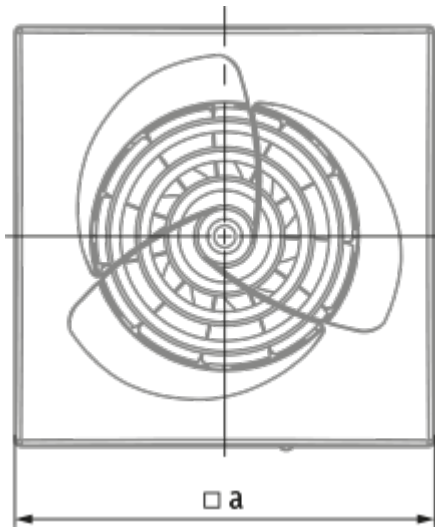
Осевой вентилятор с низким уровнем шума и энергопотреблением для вытяжной вентиляции

- Максимальный расход воздуха: 95
- Уровень звукового давления LpA на расстоянии 3 м: 27
- Тип двигателя: АС
- Материал корпуса: Пластик
- Защита от обратной тяги: Обратный клапан
- Таймер: Таймер выключения, Таймер включения

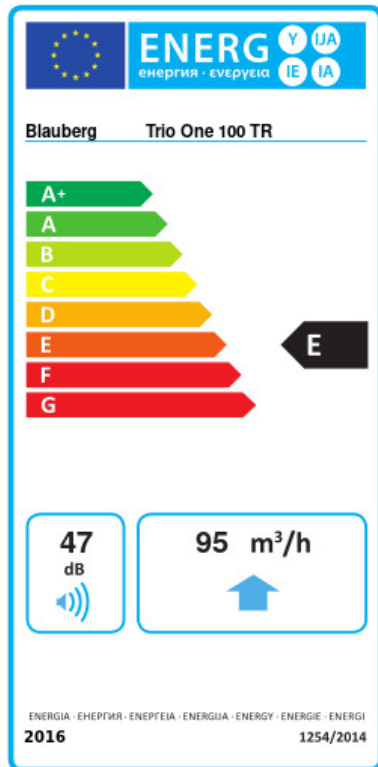
| | Единица измерения | Trio One 100 TR |
|--|---------------------|-----------------|
| Размер подключаемого воздуховода | мм | 100 |
| Скорость | - | 1 |
| Минимальное напряжение питания | В | 220 |
| Максимальное напряжение питания | В | 240 |
| Частота сети питания | Гц | 50 |
| Номинальная мощность | Вт | 8 |
| Максимальный ток | А | 0.05 |
| Максимальный расход воздуха | м ³ /час | 95 |
| Уровень звукового давления LpA на расстоянии 3 м | дБ(А) | 27 |
| Вес | кг | 0.45 |
| Минимальная температура окружающего воздуха | °С | 1 |
| Максимальная температура окружающего воздуха | °С | 40 |
| Класс защиты | - | IP44 Zone 1 |

Размеры

| а | с | Ø d | е |
|-----|----|-----|----|
| 150 | 79 | 99 | 23 |



Экодизайн



| | | | | | | |
|---|-----------------------|---|-----------|---|--------|---|
| Торговая марка | Blauberg | | | | | |
| Модель | Trio One 100 TR | | | | | |
| Удельное потребление энергии (кВт.час/(м³/год)) | Холодный | | Умеренный | | Теплый | |
| | -34.2 | A | -16.2 | E | -6 | F |
| Тип установки | Однонаправленная | | | | | |
| Тип привода | Однокоростной | | | | | |
| Тип теплообменника | Нет | | | | | |
| Максимальный расход воздуха (м³/час) | 95 | | | | | |
| Потребляемая мощность (Вт) | 8 | | | | | |
| Эталонный объемный расход (м³/с) | 0.018 | | | | | |
| Удельный потребляемая мощность в исходной точке (Вт/(м³/час)) | 0.084 | | | | | |
| Способ управления приводом | Управление по времени | | | | | |
| Максимальные внешние утечки (%) | 2.7 | | | | | |
| Декларируемый тип вентиляционной единицы | RVU UVU | | | | | |
| Sound power level (дБ(A)) | 47 | | | | | |
| Годовое потребление электричества (кВт.час/год) | Холодный | | Умеренный | | Теплый | |
| | 100 | | 100 | | 100 | |
| Годовое сохранение тепла (кВт.час/год) | Холодный | | Умеренный | | Теплый | |
| | 3667 | | 1874 | | 848 | |