



Trio One 100 T

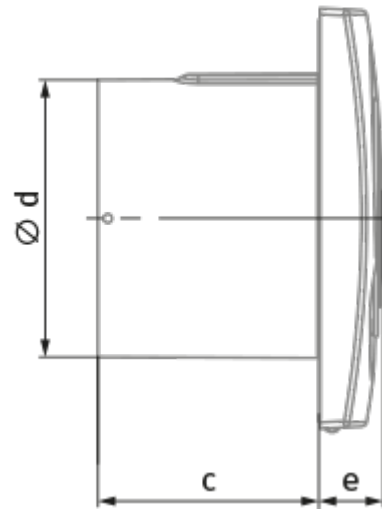
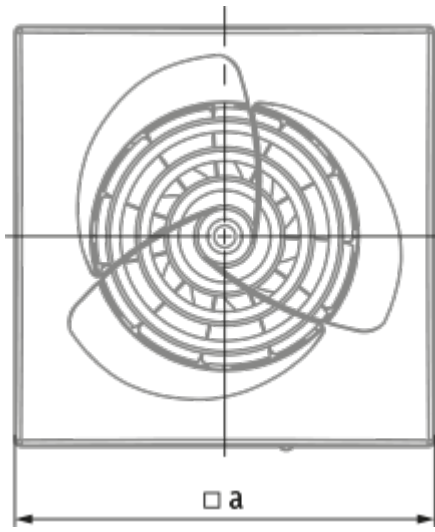
Осевой вентилятор с низким уровнем шума и энергопотреблением для вытяжной вентиляции

- Максимальный расход воздуха: 95
- Уровень звукового давления LpA на расстоянии 3 м: 27
- Тип двигателя: АС
- Материал корпуса: Пластик
- Защита от обратной тяги: Обратный клапан
- Таймер: Таймер выключения

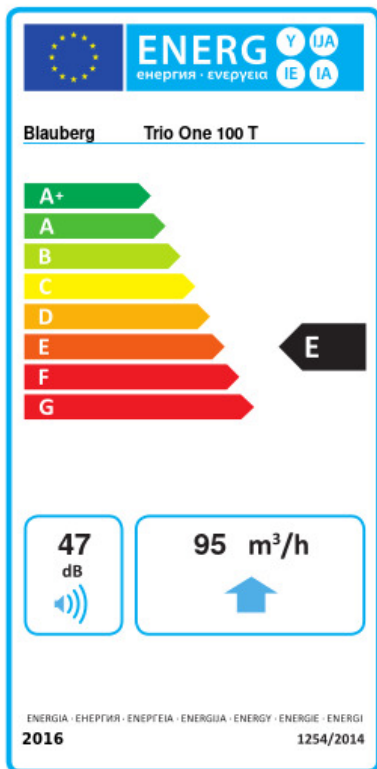
	Единица измерения	Trio One 100 T
Размер подключаемого воздуховода	мм	100
Скорость	-	1
Минимальное напряжение питания	В	220
Максимальное напряжение питания	В	240
Частота сети питания	Гц	50
Номинальная мощность	Вт	8
Максимальный ток	А	0.05
Максимальный расход воздуха	м ³ /час	95
Уровень звукового давления LpA на расстоянии 3 м	дБ(А)	27
Вес	кг	0.45
Минимальная температура окружающего воздуха	°С	1
Максимальная температура окружающего воздуха	°С	40
Класс защиты	-	IP44 Zone 1

Размеры

a	c	Ø d	e
150	79	99	23



Экодизайн



Торговая марка	Blauberg					
Модель	Trio One 100 T					
Удельное потребление энергии (кВт.час/(м³/год))	Холодный	Умеренный	Теплый			
	-34.2	A	-16.2	E	-6	F
Тип установки	Однонаправленная					
Тип привода	Однокоростной					
Тип теплообменника	Нет					
Максимальный расход воздуха (м³/час)	95					
Потребляемая мощность (Вт)	8					
Эталонный объемный расход (м³/с)	0.018					
Удельный потребляемая мощность в исходной точке (Вт/(м³/час))	0.084					
Способ управления приводом	Управление по времени					
Максимальные внешние утечки (%)	2.7					
Декларируемый тип вентиляционной единицы	RVU UVU					
Sound power level (дБ(A))	47					
Годовое потребление электричества (кВт.час/год)	Холодный	Умеренный	Теплый			
	100	100	100			
Годовое сохранение тепла (кВт.час/год)	Холодный	Умеренный	Теплый			
	3667	1874	848			