



Trio One 100 S

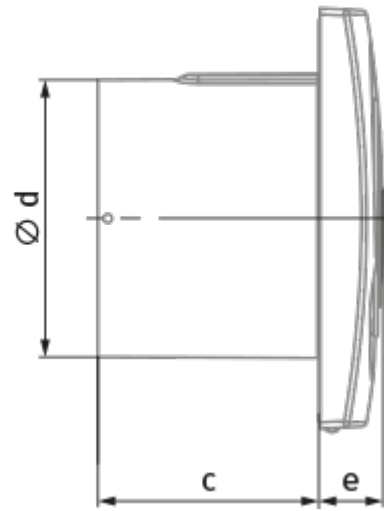
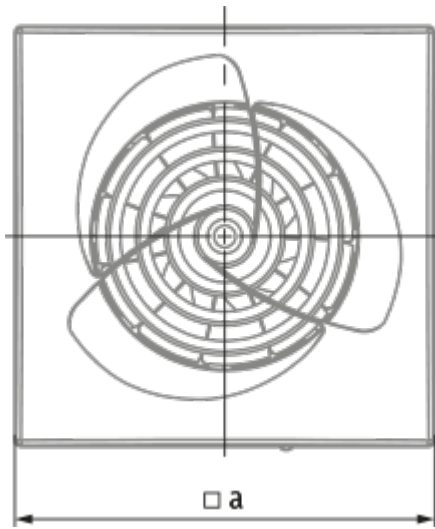
Осевой вентилятор с низким уровнем шума и энергопотреблением для вытяжной вентиляции

- Максимальный расход воздуха: 95
- Уровень звукового давления LpA на расстоянии 3 м: 27
- Тип двигателя: АС
- Материал корпуса: Пластик
- Защита от обратной тяги: Обратный клапан
- Шнурковый выключатель

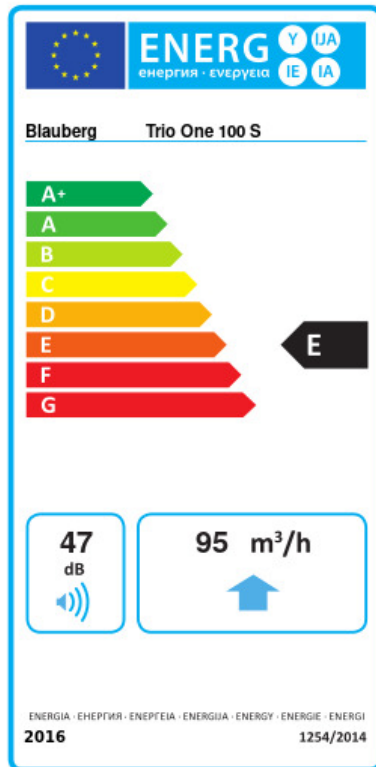
	Единица измерения	Trio One 100 S
Размер подключаемого воздуховода	мм	100
Скорость	-	1
Минимальное напряжение питания	В	220
Максимальное напряжение питания	В	240
Частота сети питания	Гц	50
Номинальная мощность	Вт	8
Максимальный ток	А	0.05
Максимальный расход воздуха	м ³ /час	95
Уровень звукового давления LpA на расстоянии 3 м	дБ(А)	27
Вес	кг	0.45
Минимальная температура окружающего воздуха	°С	1
Максимальная температура окружающего воздуха	°С	40
Класс защиты	-	IP44 Zone 1

Размеры

a	c	Ø d	e
150	79	99	23



Экодизайн



Торговая марка	Blauberg					
Модель	Trio One 100 S					
Удельное потребление энергии (кВт.час/(м ³ /год))	Холодный	Умеренный		Теплый		
	-30.9	B	-14.5	E	-5.1	F
Тип установки	Однонаправленная					
Тип привода	Односкоростной					
Тип теплообменника	Нет					
Максимальный расход воздуха (м ³ /час)	95					
Потребляемая мощность (Вт)	8					
Эталонный объемный расход (м ³ /с)	0.018					
Удельный потребляемая мощность в исходной точке (Вт/(м ³ /час))	0.084					
Способ управления приводом	Ручное управление					
Максимальные внешние утечки (%)	2.7					
Декларируемый тип вентиляционной единицы	RVU UVU					
Sound power level (дБ(A))	47					
Годовое потребление электричества (кВт.час/год)	Холодный	Умеренный		Теплый		
	105	105		105		
Годовое сохранение тепла (кВт.час/год)	Холодный	Умеренный		Теплый		
	3355	1715		776		