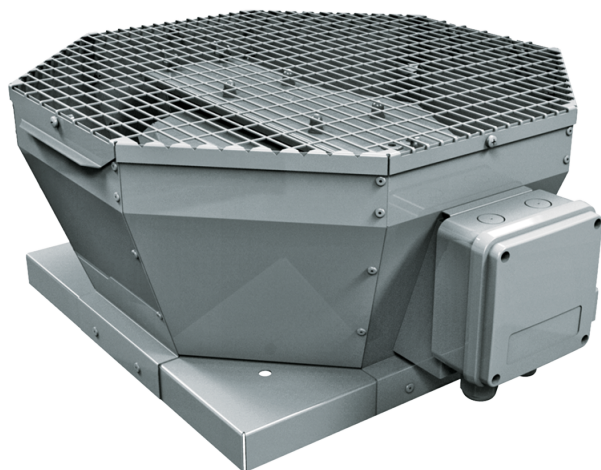


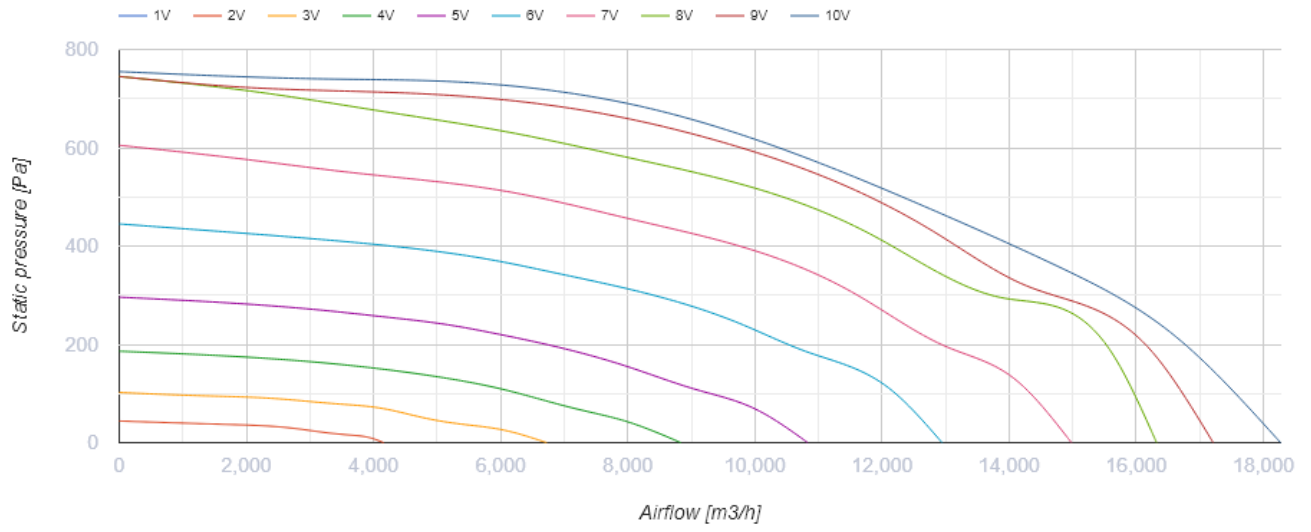
Tower-V EC 630

Центробежные крышные вентиляторы с EC-двигателем



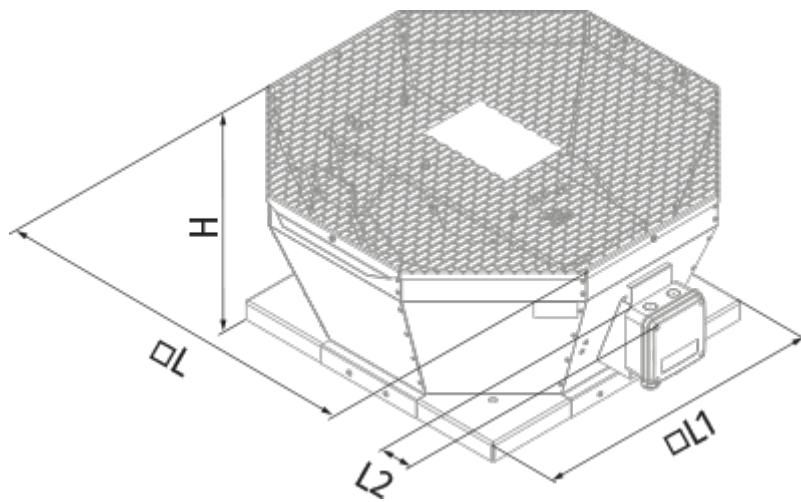
- Максимальный расход воздуха: 18270
- Уровень звукового давления LpA на расстоянии 3 м: 71
- Тип двигателя: EC
- Тип крыльчатки: Центробежный назад загнутые лопатки
- Материал корпуса: Сталь с полимерным покрытием

	Единица измерения	Tower-V EC 630
Скорость	-	1
Минимальное напряжение питания	В	400
Максимальное напряжение питания	В	400
Частота сети питания	Гц	50/60
Номинальная мощность	Вт	2973
Максимальный ток	А	4.66
Максимальный расход воздуха	м ³ /час	18270
Уровень звукового давления LpA на расстоянии 3 м	дБ(А)	71
Вес	кг	101
Максимальная температура перемещаемого воздуха	°С	55
Минимальная температура перемещаемого воздуха	°С	-25
Класс защиты	-	IPX4
Класс защиты привода	-	IP54



Размеры

L	L1	H	L2
951	890	530	53




Экодизайн

Торговая марка	Blauberg
Модель	Tower-V EC 630
Тип установки	Unidirectional
Тип привода	Integrated VSD
Тип теплообменника	Нет
Номинальный расход воздуха (м ³ /с)	3.596
Статическое давление при номинальном расходе воздуха (Па)	465
Максимальные внешние утечки (%)	2.7
Статическая эффективность (%)	62.1
Декларируемый тип вентиляционной единицы	NRVU UVU
Sound power level (дБ(А))	91
Эффективная мощность (кВт)	2.901

Аксессуары

Другие аксессуары

Наименование	Фото	Описание
CDT E/0-10		Регулятор скорости для EC-моторов