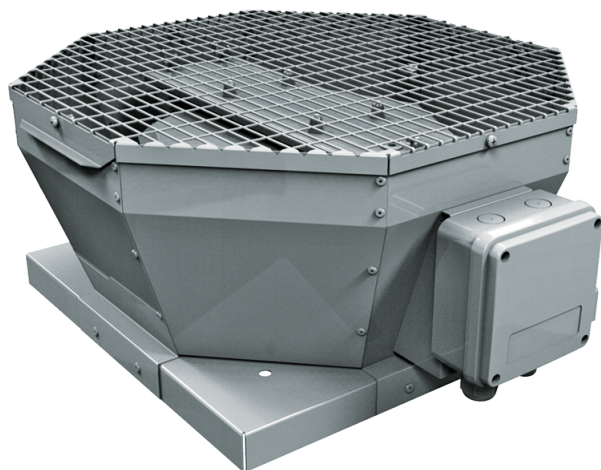


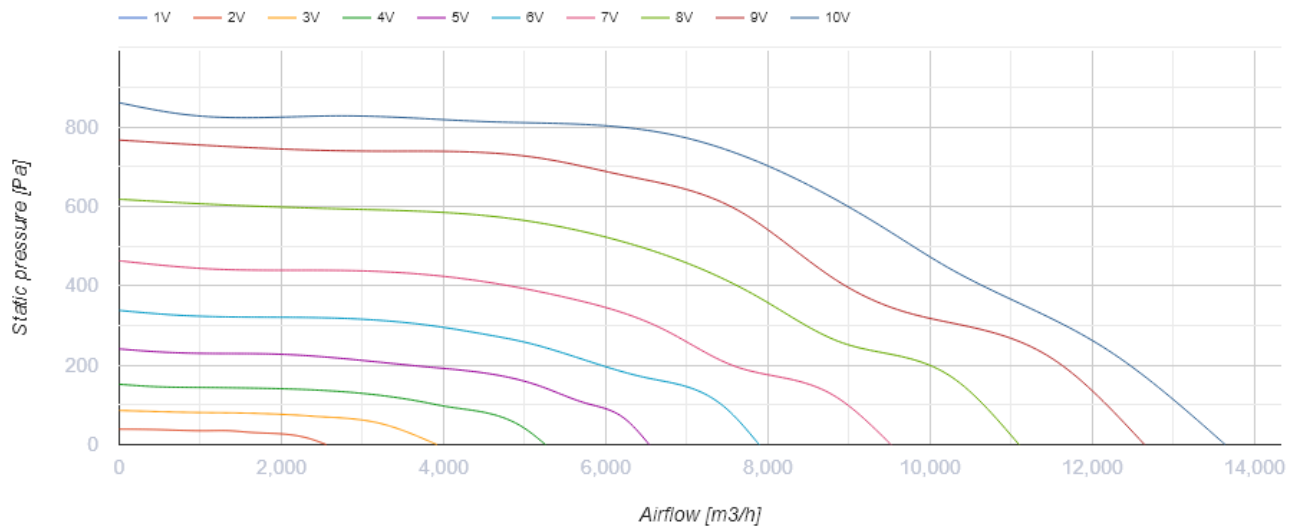
# Tower-V EC 560

Центробежные крышные вентиляторы с EC-двигателем



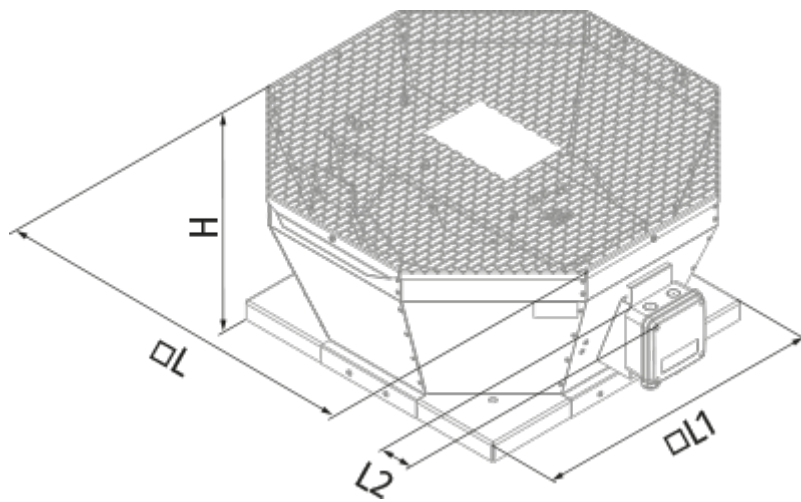
- Максимальный расход воздуха: 13640
- Уровень звукового давления LpA на расстоянии 3 м: 69
- Тип двигателя: EC
- Тип крыльчатки: Центробежный назад загнутые лопатки
- Материал корпуса: Сталь с полимерным покрытием

	Единица измерения	Tower-V EC 560
Скорость	-	1
Минимальное напряжение питания	В	400
Максимальное напряжение питания	В	400
Частота сети питания	Гц	50/60
Номинальная мощность	Вт	2412
Максимальный ток	А	3.83
Максимальный расход воздуха	м <sup>3</sup> /час	13640
Уровень звукового давления LpA на расстоянии 3 м	дБ(А)	69
Вес	кг	71
Максимальная температура перемещаемого воздуха	°С	60
Минимальная температура перемещаемого воздуха	°С	-25
Класс защиты	-	IPX4
Класс защиты привода	-	IP54



## Размеры

L	L1	H	L2
859	833	478	53




## Экодизайн

Торговая марка	Blauberg
Модель	Tower-V EC 560
Тип установки	Unidirectional
Тип привода	Integrated VSD
Тип теплообменника	Нет
Номинальный расход воздуха (м <sup>3</sup> /с)	2.494
Статическое давление при номинальном расходе воздуха (Па)	499
Максимальные внешние утечки (%)	2.7
Статическая эффективность (%)	62.9
Sound power level (дБ(А))	85
Декларируемый тип вентиляционной единицы	NRVU UVU
Эффективная мощность (кВт)	2.15

## Аксессуары

### Регуляторы скорости ЕС-двигателей

Наименование	Фото	Описание
<a href="#">CDT E/0-10</a>		Регулятор скорости для ЕС-моторов