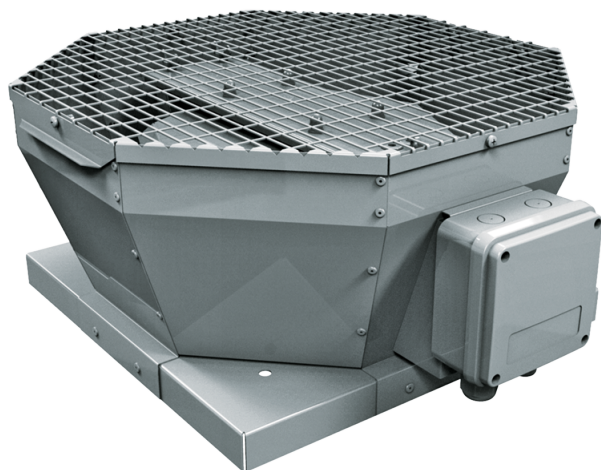


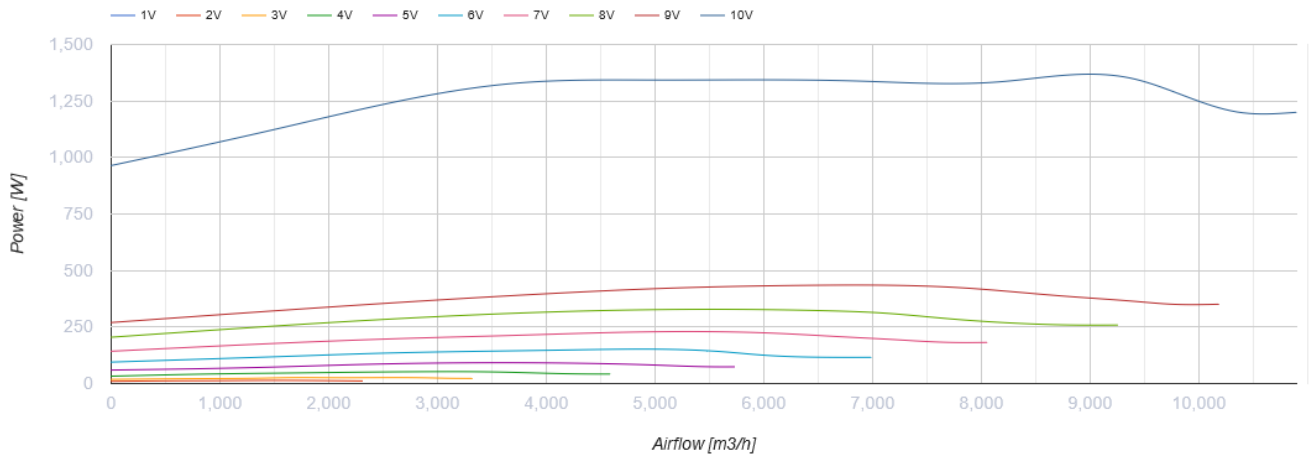
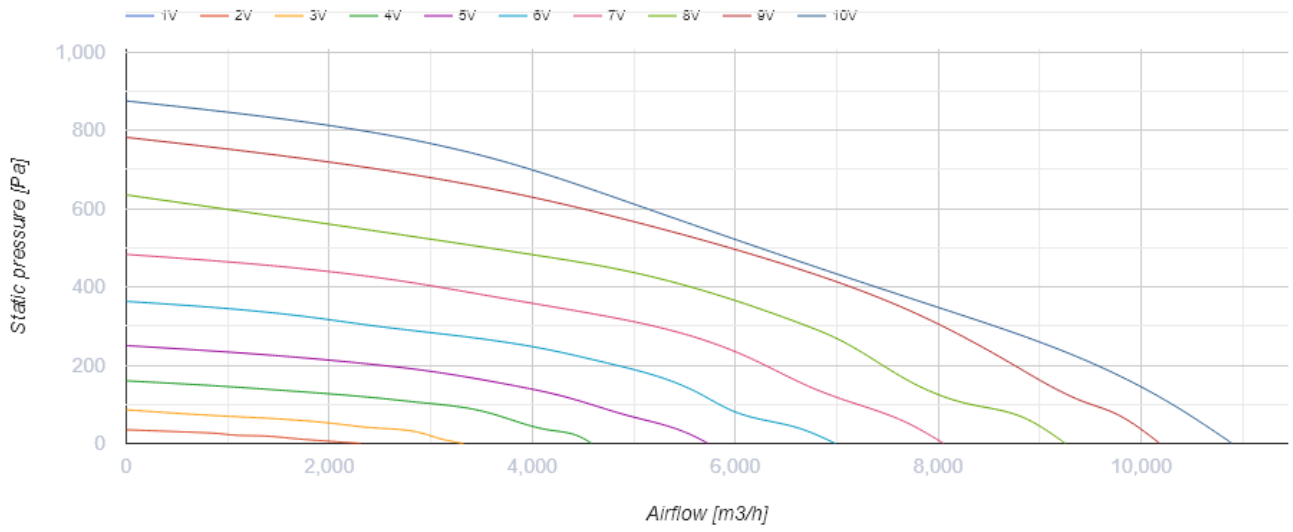
## Tower-V EC 500

Центробежные крышные вентиляторы с EC-двигателем



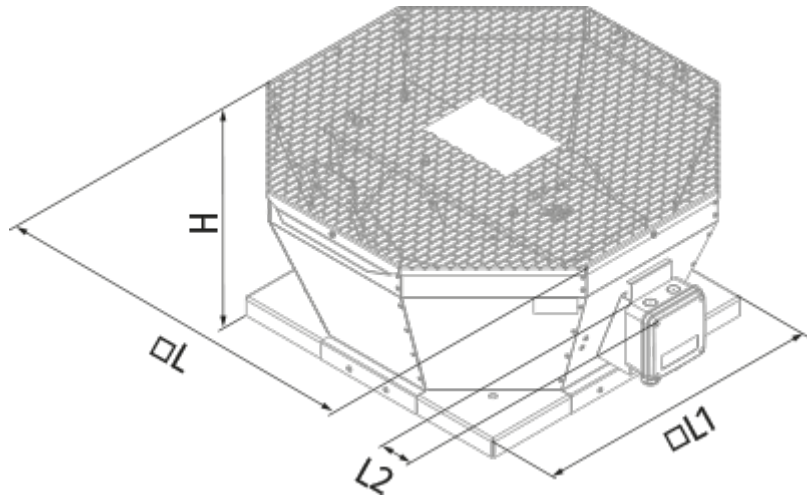
- Максимальный расход воздуха: 10900
- Уровень звукового давления LpA на расстоянии 3 м: 67
- Тип двигателя: EC
- Тип крыльчатки: Центробежный назад загнутые лопатки
- Материал корпуса: Сталь с полимерным покрытием

	Единица измерения	Tower-V EC 500
Скорость	-	1
Минимальное напряжение питания	В	400
Максимальное напряжение питания	В	400
Частота сети питания	Гц	50/60
Номинальная мощность	Вт	1350
Максимальный ток	А	2.08
Максимальный расход воздуха	м <sup>3</sup> /час	10900
Уровень звукового давления LpA на расстоянии 3 м	дБ(А)	67
Вес	кг	51
Максимальная температура перемещаемого воздуха	°С	50
Минимальная температура перемещаемого воздуха	°С	-25
Класс защиты	-	IPX4
Класс защиты привода	-	IP54



## Размеры

L	L1	H	L2
859	668	455	53




## Экодизайн

Торговая марка	Blauberg
Модель	Tower-V EC 500
Тип установки	Unidirectional
Тип привода	Integrated VSD
Тип теплообменника	Нет
Номинальный расход воздуха (м <sup>3</sup> /с)	2.036
Статическое давление при номинальном расходе воздуха (Па)	720
Максимальные внешние утечки (%)	2.7
Статическая эффективность (%)	59.8
Декларируемый тип вентиляционной единицы	NRVU UVU
Sound power level (дБ(А))	83
Эффективная мощность (кВт)	2.65

## Аксессуары

### Регуляторы скорости ЕС-двигателей

Наименование	Фото	Описание
<a href="#">CDT E/0-10</a>		Регулятор скорости для ЕС-моторов