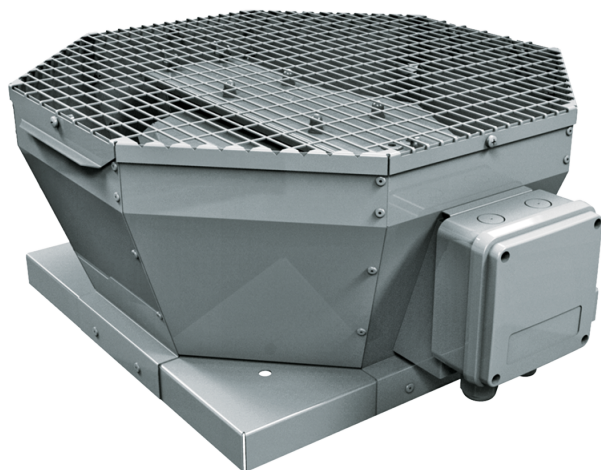


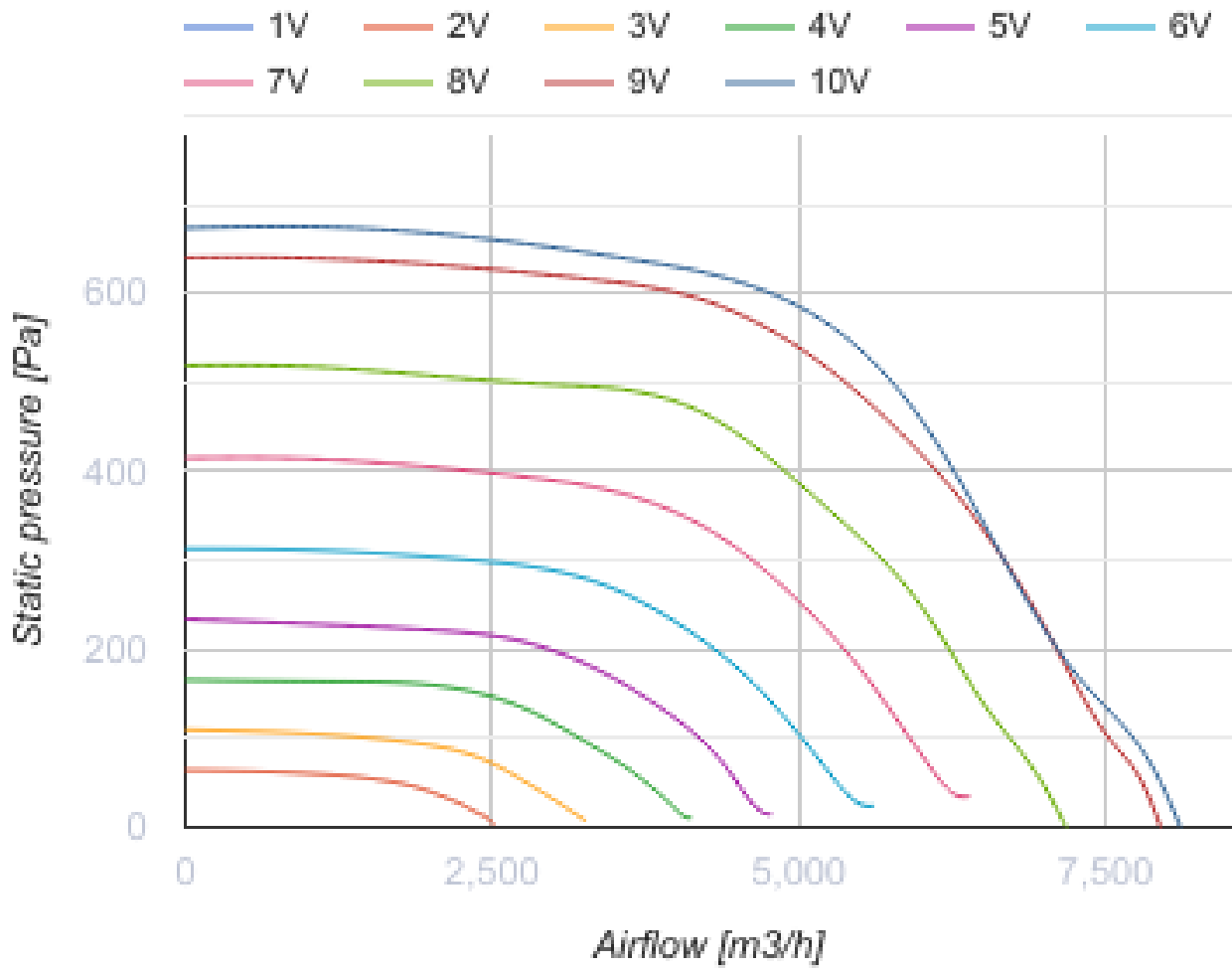
## Tower-V EC 450

Крышные центробежные вентиляторы с вертикальным выбросом воздуха с EC-двигателями



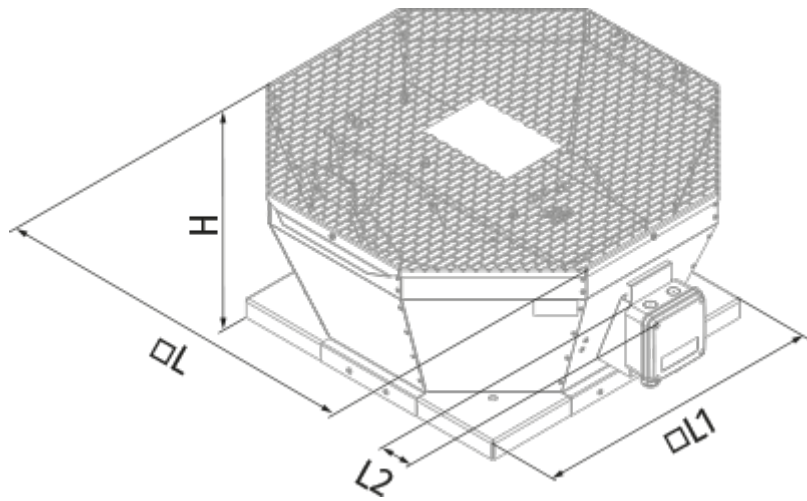
- Максимальный расход воздуха: 8110
- Уровень звукового давления LpA на расстоянии 3 м: 63
- Тип двигателя: EC
- Тип крыльчатки: Центробежный назад загнутые лопатки
- Материал корпуса: Сталь с полимерным покрытием

	Единица измерения	Tower-V EC 450
Скорость	-	1
Минимальное напряжение питания	В	400
Максимальное напряжение питания	В	400
Частота сети питания	Гц	50/60
Номинальная мощность	Вт	1323
Максимальный ток	А	3.27
Максимальный расход воздуха	м <sup>3</sup> /час	8110
Уровень звукового давления LpA на расстоянии 3 м	дБ(А)	63
Вес	кг	46
Максимальная температура перемещаемого воздуха	°С	60
Минимальная температура перемещаемого воздуха	°С	-20
Класс защиты	-	IPX4
Класс защиты привода	-	IP54



### Размеры

L	L1	H	L2
738	668	425	53




## Экодизайн

Торговая марка	Blauberg
Модель	Tower-V EC 450
Тип установки	Unidirectional
Тип привода	Integrated VSD
Тип теплообменника	Нет
Номинальный расход воздуха (м <sup>3</sup> /с)	1.239
Статическое давление при номинальном расходе воздуха (Па)	483
Максимальные внешние утечки (%)	2.7
Статическая эффективность (%)	65.8
Декларируемый тип вентиляционной единицы	NRVU UVU
Sound power level (дБ(А))	75
Эффективная мощность (кВт)	1.01

## Аксессуары

### Другие аксессуары

Наименование	Фото	Описание
<a href="#">CDT E/0-10</a>		Регулятор скорости для EC-моторов