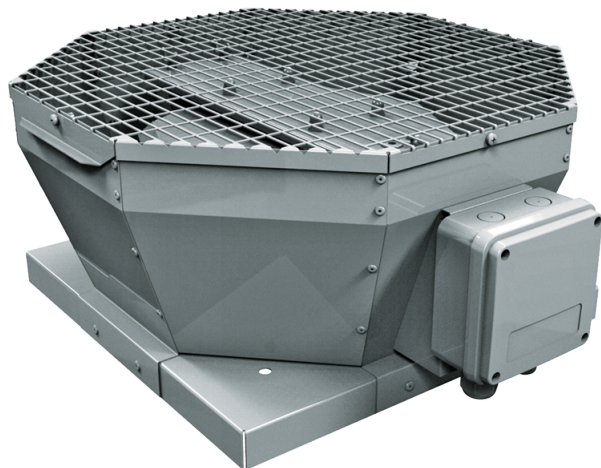


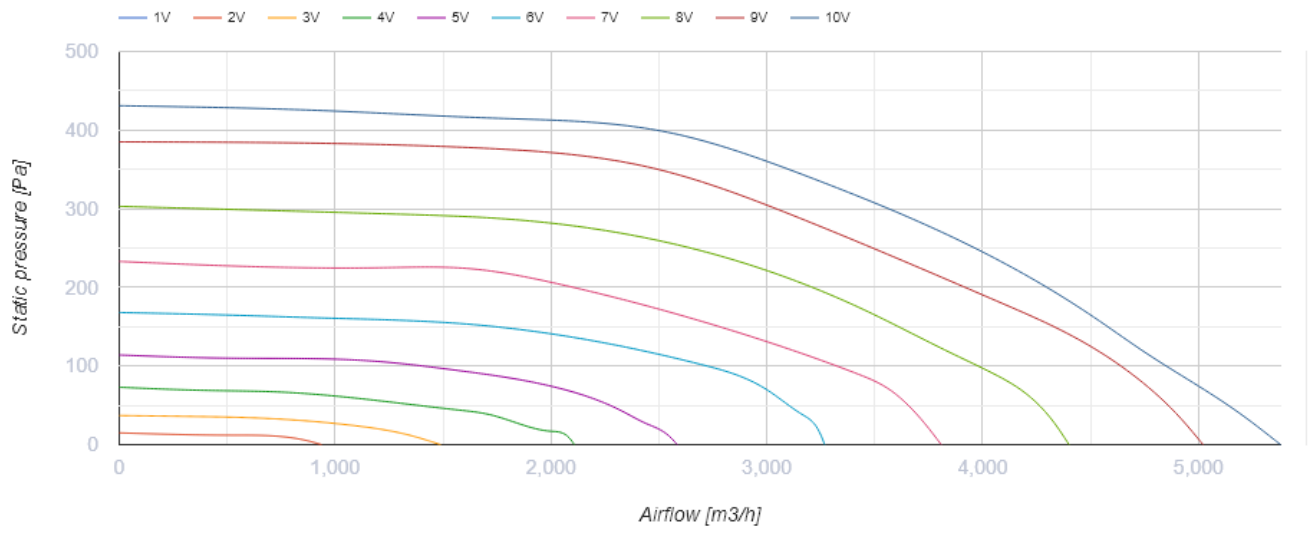
Tower-V EC 400

Центробежные крышные вентиляторы с EC-двигателем



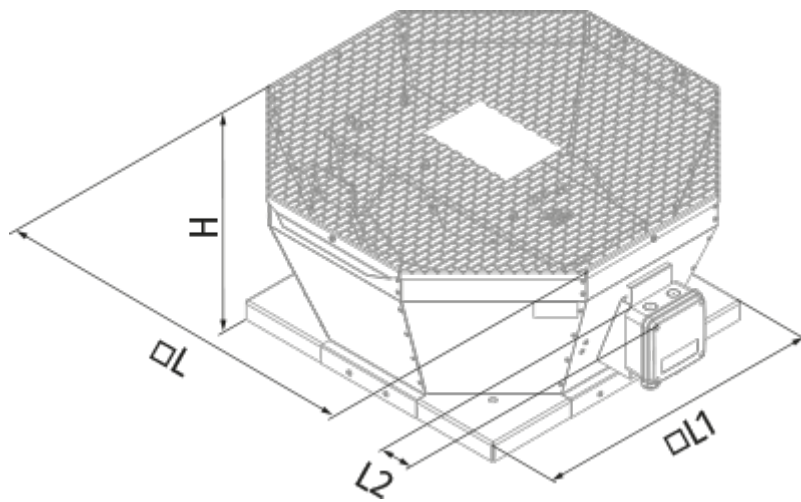
- Максимальный расход воздуха: 5380
- Уровень звукового давления LpA на расстоянии 3 м: 58
- Тип двигателя: EC
- Тип крыльчатки: Центробежный назад загнутые лопатки
- Материал корпуса: Сталь с полимерным покрытием

	Единица измерения	Tower-V EC 400
Скорость	-	1
Минимальное напряжение питания	В	230
Максимальное напряжение питания	В	230
Частота сети питания	Гц	50/60
Номинальная мощность	Вт	526
Максимальный ток	А	3.9
Максимальный расход воздуха	м ³ /час	5380
Уровень звукового давления LpA на расстоянии 3 м	дБ(А)	58
Вес	кг	27
Максимальная температура перемещаемого воздуха	°С	50
Минимальная температура перемещаемого воздуха	°С	-25
Класс защиты	-	IPX4
Класс защиты привода	-	IP54



Размеры

L	L1	H	L2
738	598	371	53




Экодизайн

Торговая марка	Blauberg
Модель	Tower-V EC 400
Тип установки	Unidirectional
Тип привода	Integrated VSD
Тип теплообменника	Нет
Номинальный расход воздуха (м ³ /с)	0.874
Статическое давление при номинальном расходе воздуха (Па)	420
Максимальные внешние утечки (%)	2.7
Статическая эффективность (%)	53.3
Декларируемый тип вентиляционной единицы	NRVU UVU
Sound power level (дБ(А))	73
Эффективная мощность (кВт)	0.77

Аксессуары

Регуляторы скорости ЕС-двигателей

Наименование	Фото	Описание
CDT E/0-10		Регулятор скорости для ЕС-моторов