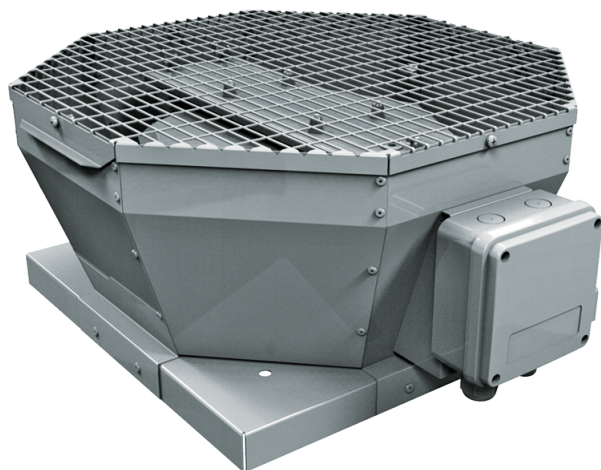


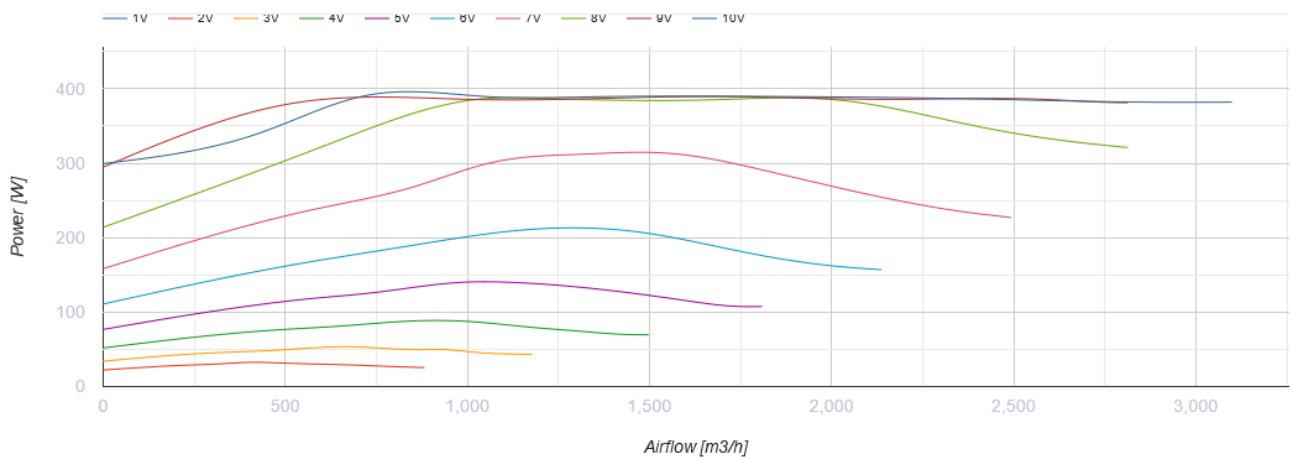
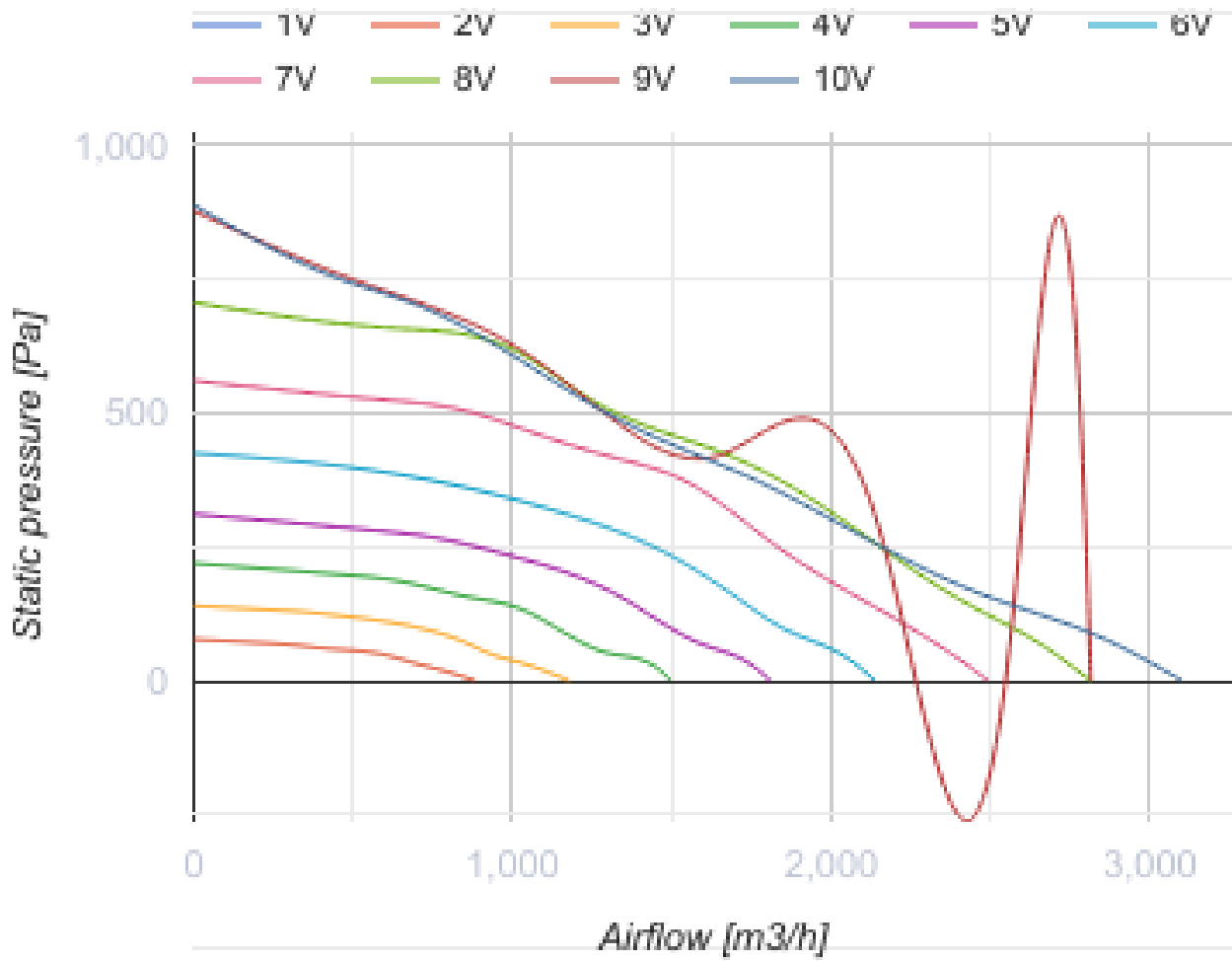
Tower-V EC 310

Крышные центробежные вентиляторы с вертикальным выбросом воздуха с EC-двигателями



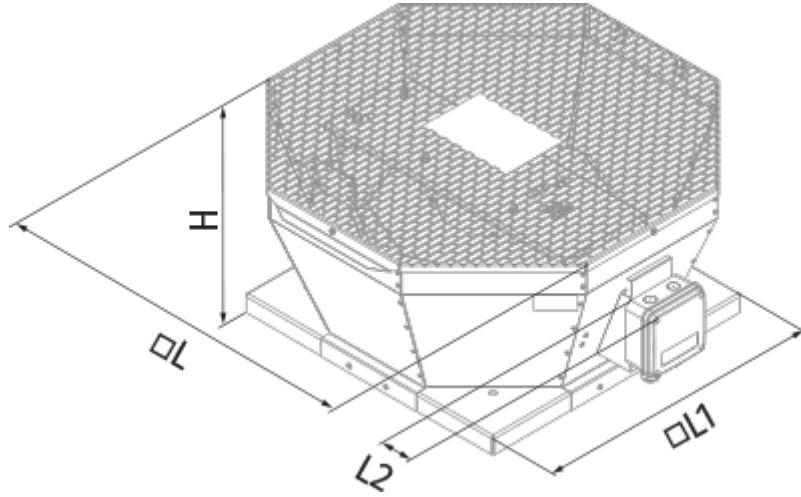
- Максимальный расход воздуха: 3100
- Уровень звукового давления LpA на расстоянии 3 м: 49
- Тип двигателя: EC
- Тип крыльчатки: Центробежный назад загнутые лопатки
- Материал корпуса: Сталь с полимерным покрытием

	Единица измерения	Tower-V EC 310
Скорость	-	1
Минимальное напряжение питания	В	230
Максимальное напряжение питания	В	230
Частота сети питания	Гц	50/60
Номинальная мощность	Вт	391
Максимальный ток	А	1.72
Максимальный расход воздуха	м ³ /час	3100
Уровень звукового давления LpA на расстоянии 3 м	дБ(А)	49
Вес	кг	16
Максимальная температура перемещаемого воздуха	°С	60
Минимальная температура перемещаемого воздуха	°С	-20
Класс защиты	-	IPX4
Класс защиты привода	-	IP54



Размеры

L	L1	H	L2
613	477	296	53




Экодизайн

Торговая марка	Blauberg
Модель	Tower-V EC 310
Тип установки	Unidirectional
Тип привода	Integrated VSD
Тип теплообменника	Нет
Номинальный расход воздуха (м ³ /с)	0.533
Статическое давление при номинальном расходе воздуха (Па)	470
Максимальные внешние утечки (%)	2.7
Статическая эффективность (%)	59.2
Декларируемый тип вентиляционной единицы	NRVU UVU
Sound power level (дБ(А))	68
Эффективная мощность (кВт)	0.48

Аксессуары

Другие аксессуары

Наименование	Фото	Описание
CDT E/0-10		Регулятор скорости для EC-моторов