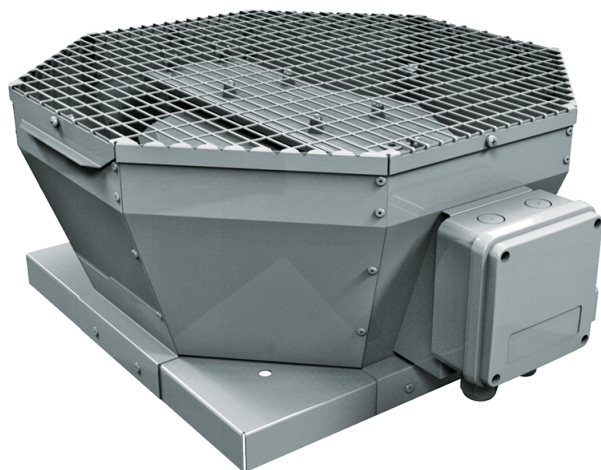


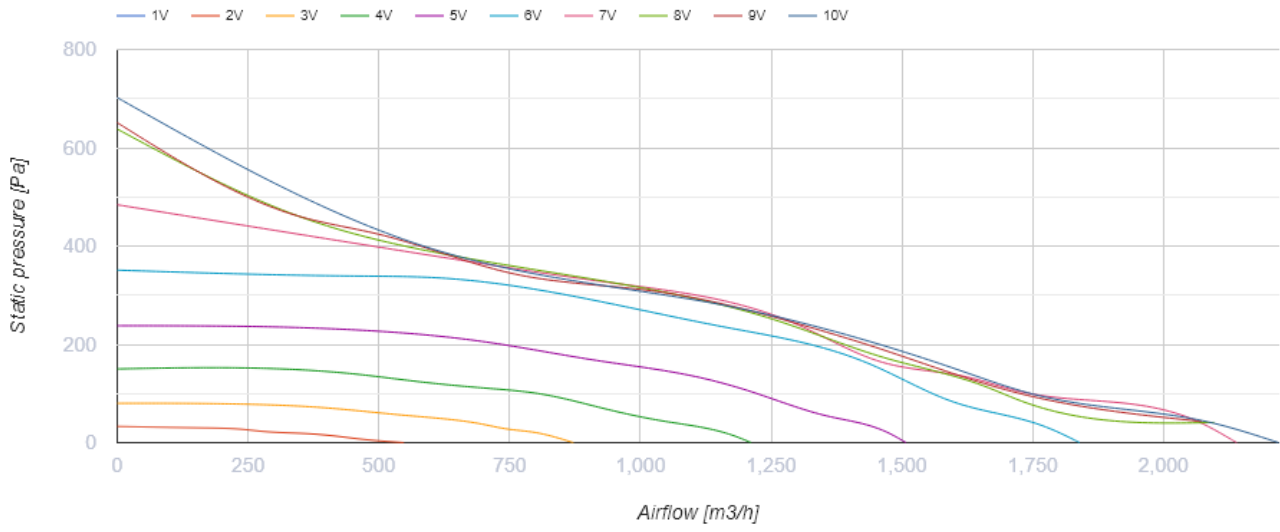
## Tower-V EC 280

Центробежные крышные вентиляторы с EC-двигателем



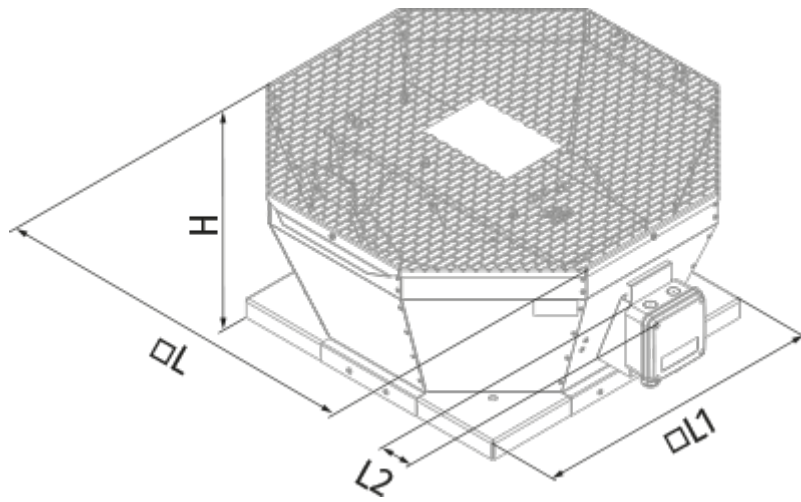
- Максимальный расход воздуха: 2330
- Уровень звукового давления LpA на расстоянии 3 м: 48
- Тип двигателя: EC
- Тип крыльчатки: Центробежный назад загнутые лопатки
- Материал корпуса: Сталь с полимерным покрытием

	Единица измерения	Tower-V EC 280
Скорость	-	1
Минимальное напряжение питания	В	230
Максимальное напряжение питания	В	230
Частота сети питания	Гц	50/60
Номинальная мощность	Вт	182
Максимальный ток	А	1.34
Максимальный расход воздуха	м <sup>3</sup> /час	2330
Уровень звукового давления LpA на расстоянии 3 м	дБ(А)	48
Вес	кг	13
Максимальная температура перемещаемого воздуха	°С	60
Минимальная температура перемещаемого воздуха	°С	-20
Класс защиты	-	IPX4
Класс защиты привода	-	IP44



## Размеры

L	L1	H	L2
547	425	274	53




## Экодизайн

Торговая марка	Blauberg
Модель	Tower-V EC 280
Тип установки	Unidirectional
Тип привода	Integrated VSD
Тип теплообменника	Нет
Номинальный расход воздуха (м <sup>3</sup> /с)	0.461
Статическое давление при номинальном расходе воздуха (Па)	423
Максимальные внешние утечки (%)	2.7
Статическая эффективность (%)	52.2
Декларируемый тип вентиляционной единицы	NRVU UVU
Sound power level (дБ(А))	67
Эффективная мощность (кВт)	0.425

## Аксессуары

### Другие аксессуары

Наименование	Фото	Описание
<a href="#">CDT E/0-10</a>		Регулятор скорости для EC-моторов