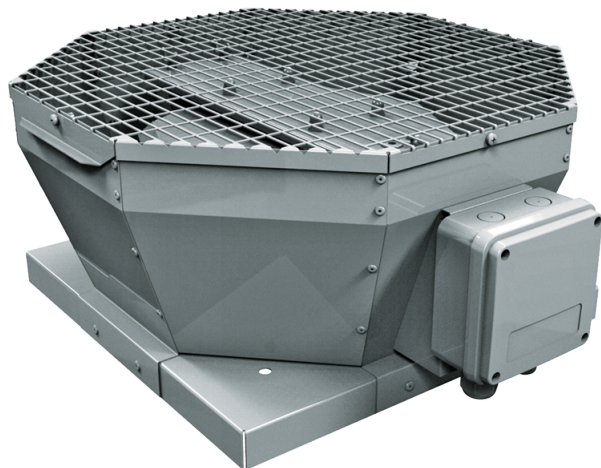


# Tower-V EC 190

Центробежные крышные вентиляторы с EC-двигателем

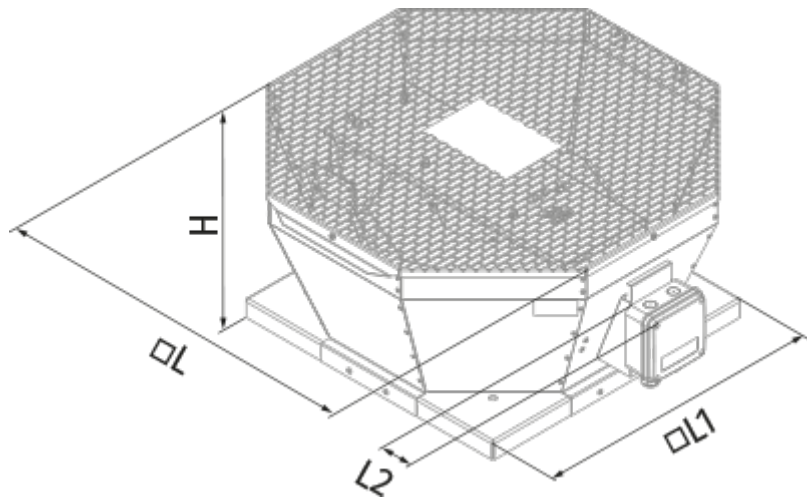


- Максимальный расход воздуха: 670
- Уровень звукового давления LpA на расстоянии 3 м: 52
- Тип двигателя: EC
- Тип крыльчатки: Центробежный назад загнутые лопатки
- Материал корпуса: Сталь с полимерным покрытием

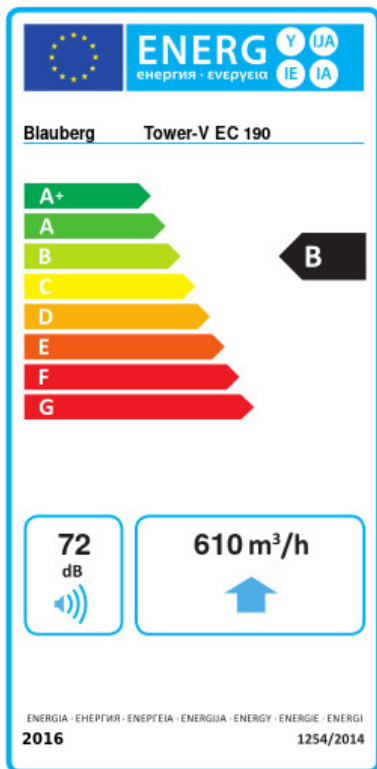
	Единица измерения	Tower-V EC 190
Скорость	-	1
Минимальное напряжение питания	В	230
Максимальное напряжение питания	В	230
Частота сети питания	Гц	50/60
Номинальная мощность	Вт	102
Максимальный ток	А	0.77
Максимальный расход воздуха	м <sup>3</sup> /час	670
Уровень звукового давления LpA на расстоянии 3 м	дБ(А)	52
Вес	кг	8
Максимальная температура перемещаемого воздуха	°С	60
Минимальная температура перемещаемого воздуха	°С	-25
Класс защиты	-	IPX4
Класс защиты привода	-	IP55

## Размеры

L	L1	H	L2
417	354	166	53



## Экодизайн



Торговая марка	Blaubeurg					
Модель	Tower-V EC 190					
Удельное потребление энергии (кВт.час/(м²/год))	Холодный		Умеренный		Теплый	
	-54.4	A+	-27.3	B	-11.8	E
Тип установки	Unidirectional					
Тип привода	Переменная скорость					
Тип теплообменника	Нет					
Максимальный расход воздуха (м³/час)	610					
Потребляемая мощность (Вт)	95					
Эталонный объемный расход (м³/с)	0.119					
Статическое давление в исходной точке (Па)	50					
Удельный потребляемая мощность в исходной точке (Вт/(м³/час))	0.075					
Способ управления приводом	Локальное регулирование потребления					
Максимальные внешние утечки (%)	2.7					
Декларируемый тип вентиляционной единицы	RVU UVU					
Sound power level (дБ(A))	72					
Годовое потребление электричества (кВт.час/год)	Холодный		Умеренный		Теплый	
	40		40		40	
Годовое сохранение тепла (кВт.час/год)	Холодный		Умеренный		Теплый	
	5536		2830		1280	

## Аксессуары

### Другие аксессуары

Наименование	Фото	Описание
<a href="#">CDT E/0-10</a>		Регулятор скорости для EC-моторов