

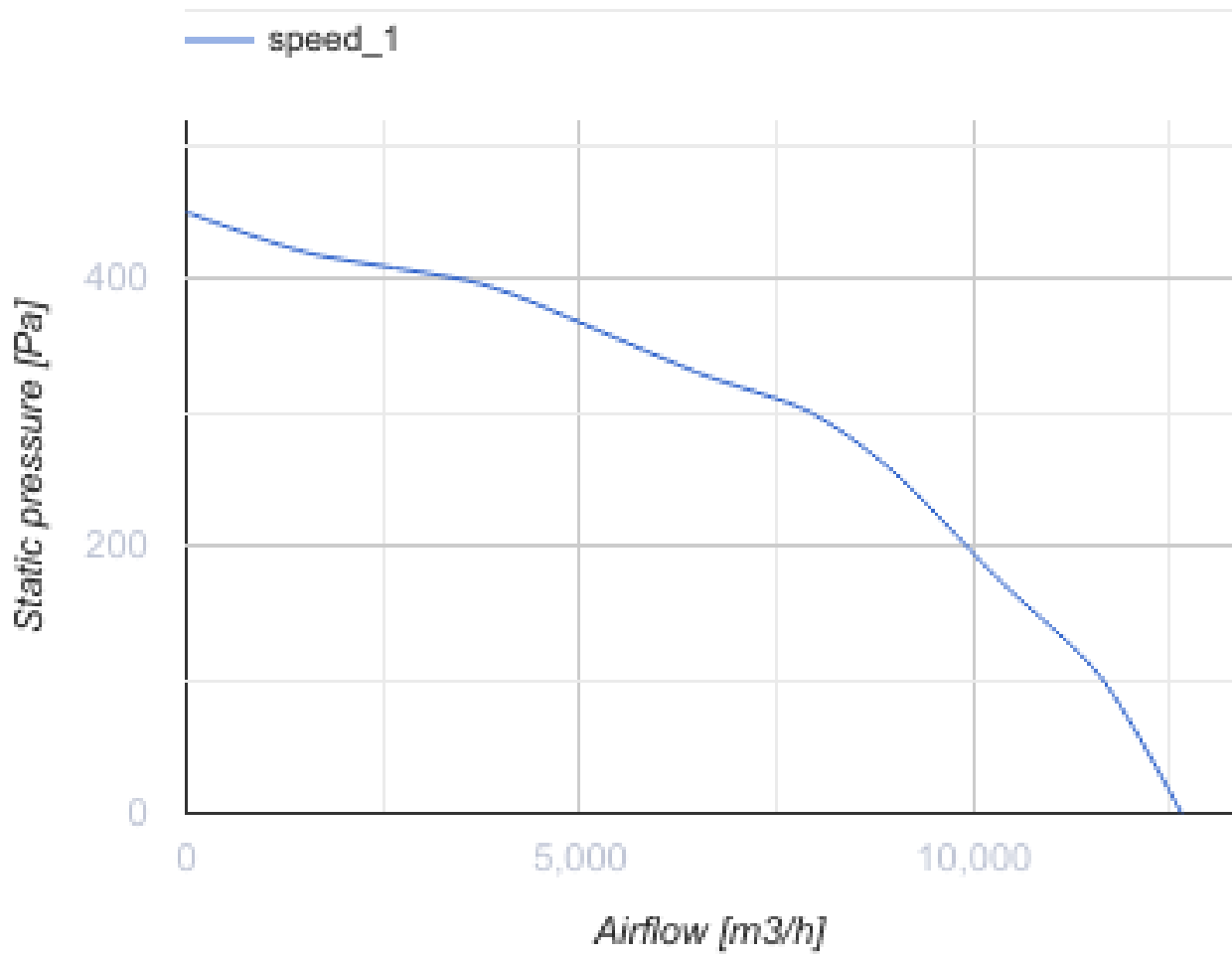
Tower-V 630 6D

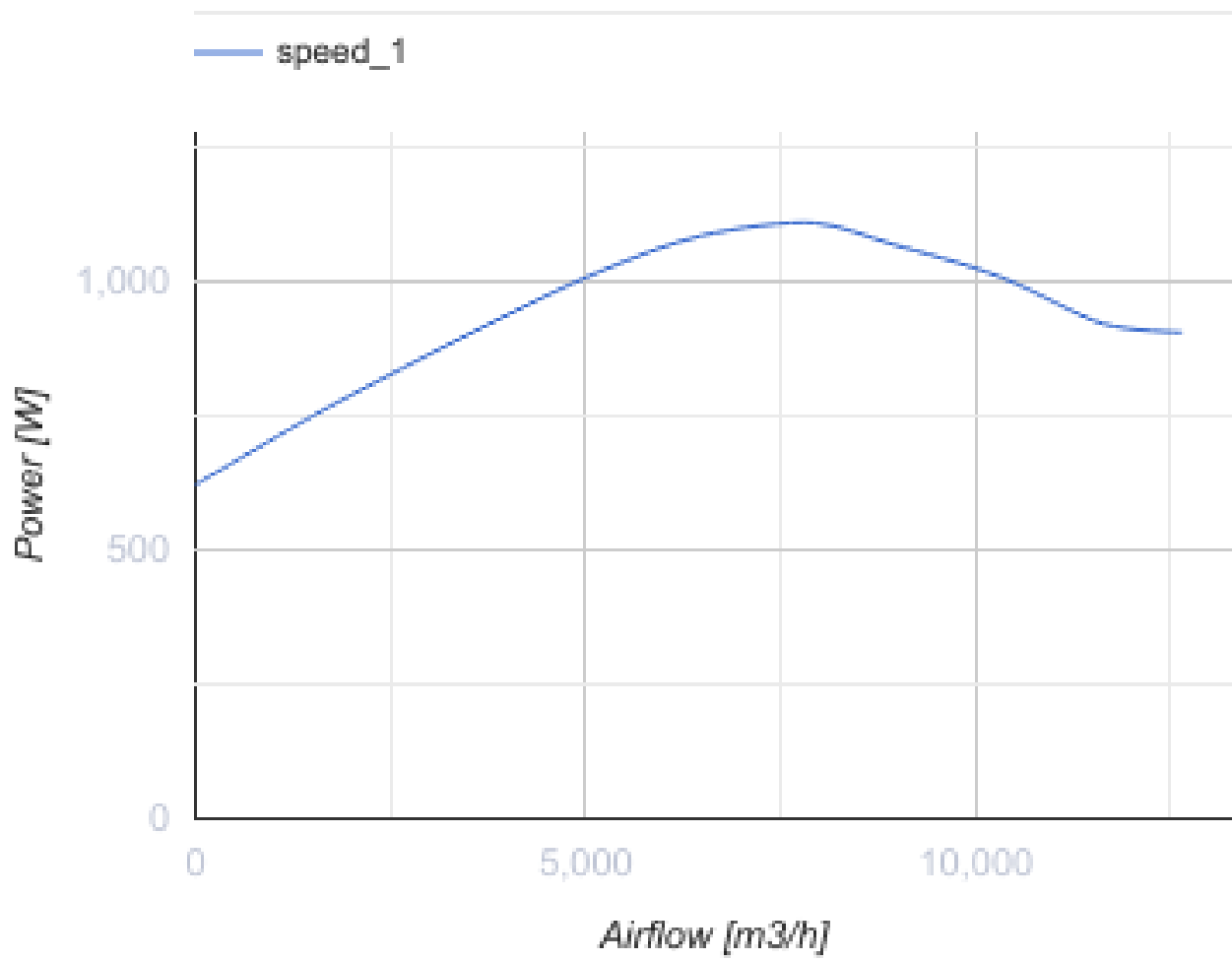
Крышные центробежные вентиляторы с вертикальным выбросом воздуха



- Максимальный расход воздуха: 12640
- Уровень звукового давления LpA на расстоянии 3 м: 64
- Тип двигателя: АС
- Тип крыльчатки: Центробежный назад загнутые лопатки
- Материал корпуса: Сталь с полимерным покрытием

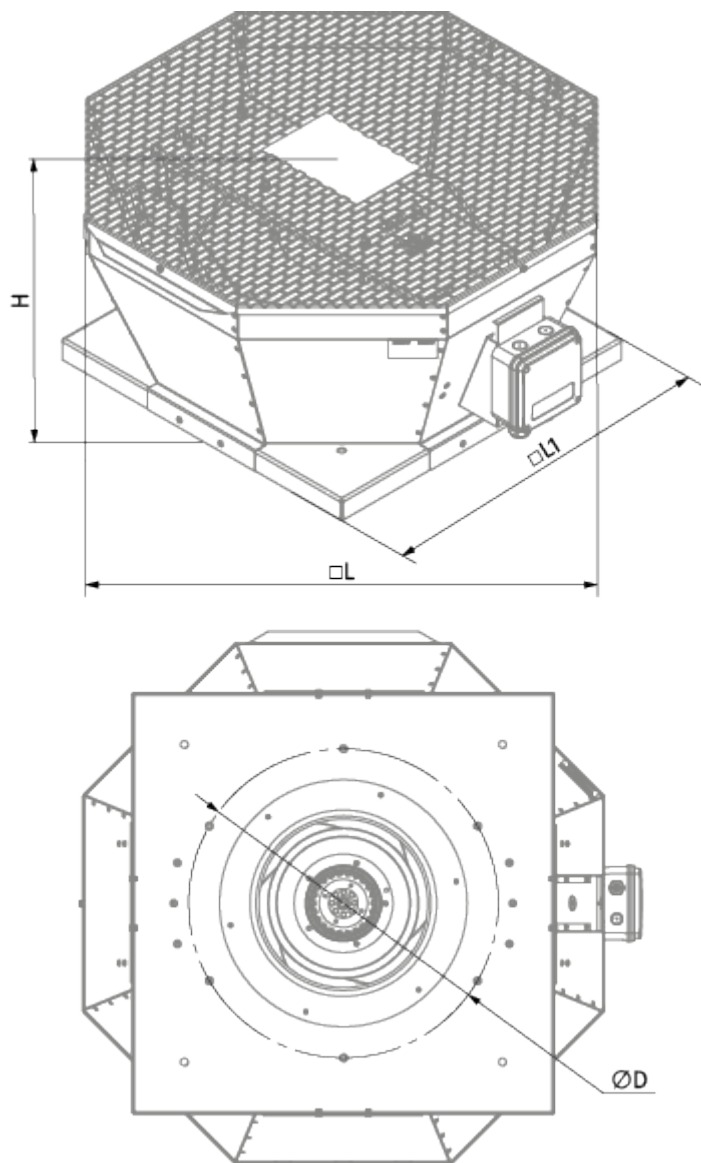
	Единица измерения	Tower-V 630 6D
Скорость	-	1
Минимальное напряжение питания	В	400
Максимальное напряжение питания	В	400
Частота сети питания	Гц	50
Номинальная мощность	Вт	1110
Максимальный ток	А	2.42
Максимальный расход воздуха	м ³ /час	12640
Уровень звукового давления LpA на расстоянии 3 м	дБ(А)	64
Вес	кг	96.3
Максимальная температура перемещаемого воздуха	°С	50
Минимальная температура перемещаемого воздуха	°С	-25
Класс защиты	-	IPX4
Класс защиты привода	-	IP54






Размеры

ØD	H	L	L1
600	485	951	939



Аксессуары

Другие аксессуары

Наименование	Фото	Описание
CDT E1.8		Регулятор скорости тиристорный