

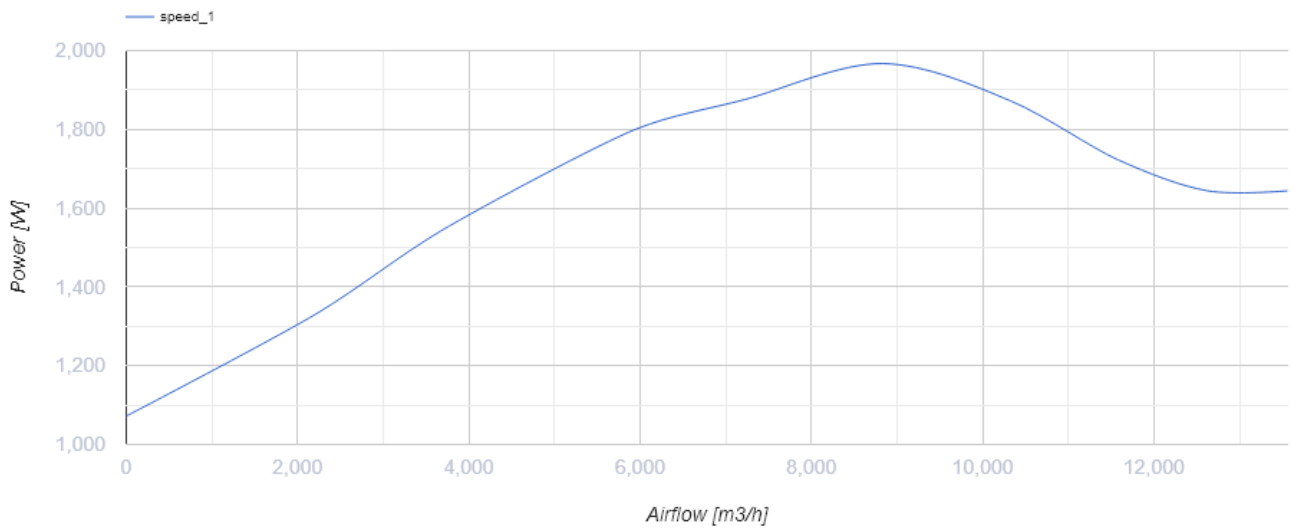
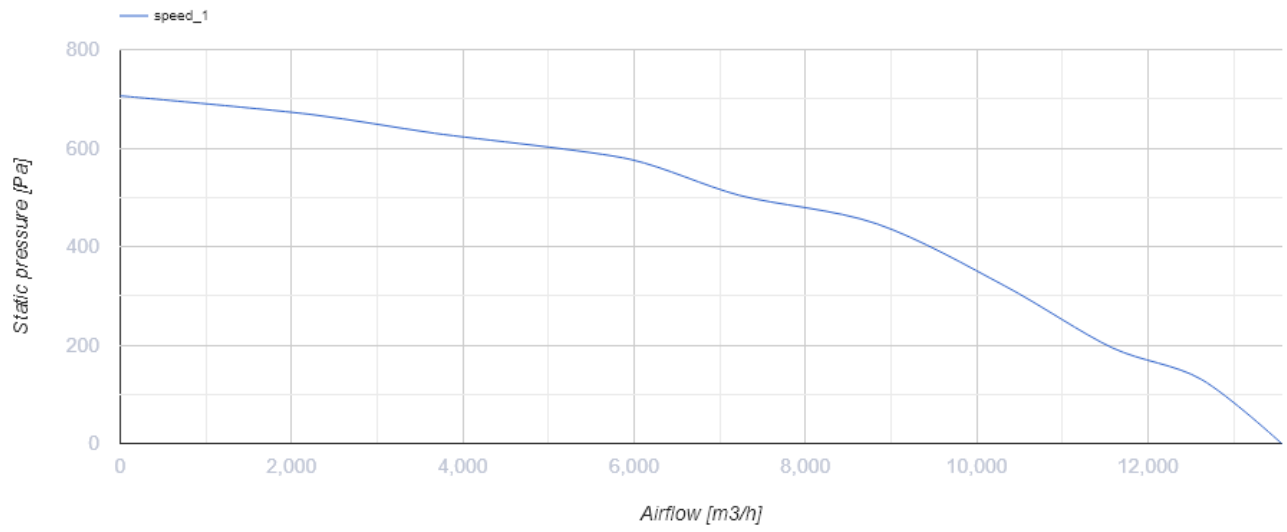
Tower-V 560 4D

Центробежные крышные вентиляторы



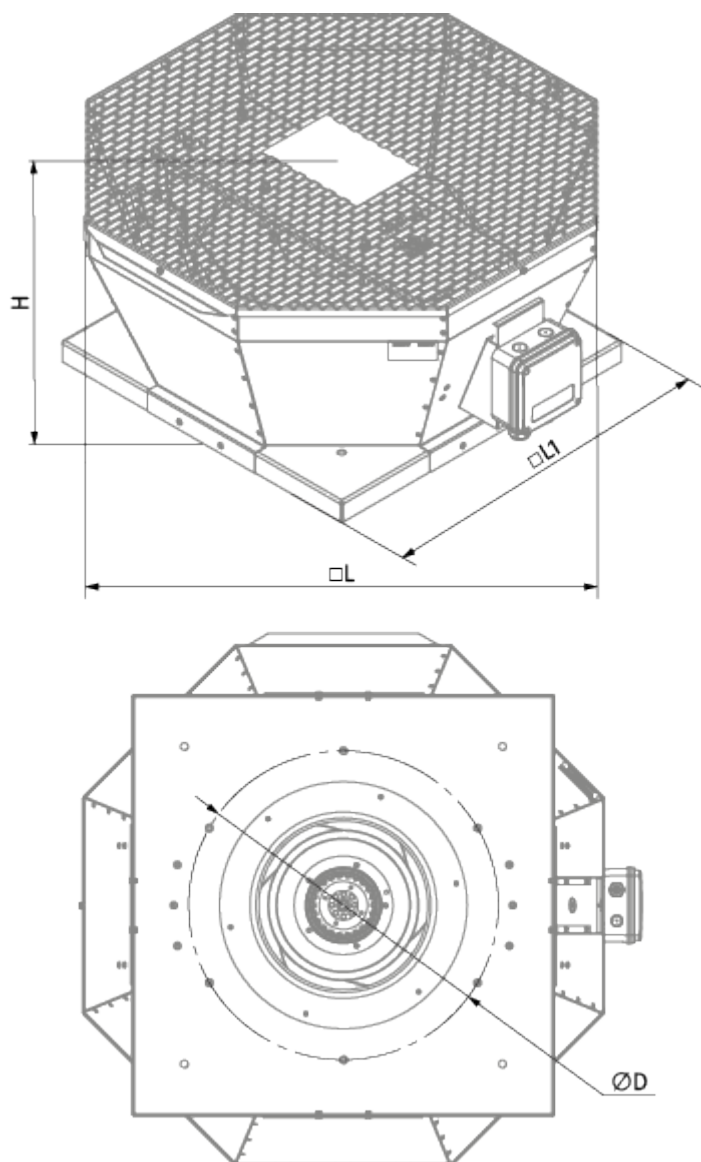
- Максимальный расход воздуха: 13560
- Уровень звукового давления LpA на расстоянии 3 м: 66
- Тип двигателя: АС
- Тип крыльчатки: Центробежный назад загнутые лопатки
- Материал корпуса: Сталь с полимерным покрытием

| | Единица измерения | Tower-V 560 4D |
|--|---------------------|----------------|
| Скорость | - | 1 |
| Минимальное напряжение питания | В | 400 |
| Максимальное напряжение питания | В | 400 |
| Частота сети питания | Гц | 50 |
| Номинальная мощность | Вт | 1970 |
| Максимальный ток | А | 3.36 |
| Максимальный расход воздуха | м ³ /час | 13560 |
| Уровень звукового давления LpA на расстоянии 3 м | дБ(А) | 66 |
| Вес | кг | 81.4 |
| Максимальная температура перемещаемого воздуха | °С | 50 |
| Минимальная температура перемещаемого воздуха | °С | -25 |
| Класс защиты | - | IPX4 |
| Класс защиты привода | - | IP54 |



Размеры

| ØD | H | L | L1 |
|-----|-----|-----|-----|
| 605 | 485 | 859 | 833 |



Аксессуары

Другие аксессуары

| Наименование | Фото | Описание |
|--------------------------|------|--------------------------------|
| CDT E1.8 | | Регулятор скорости тиристорный |