

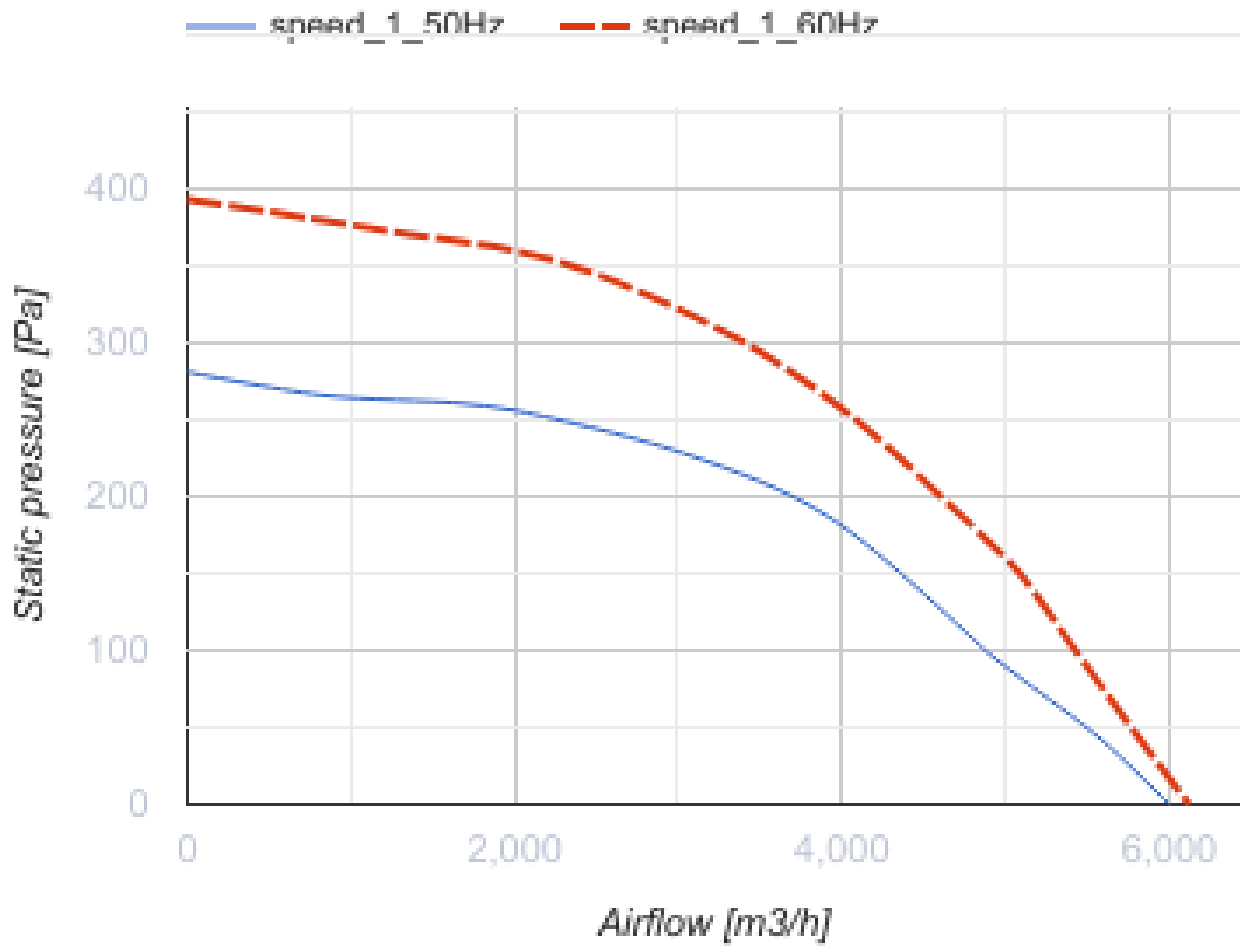
# Tower-V 500 6D

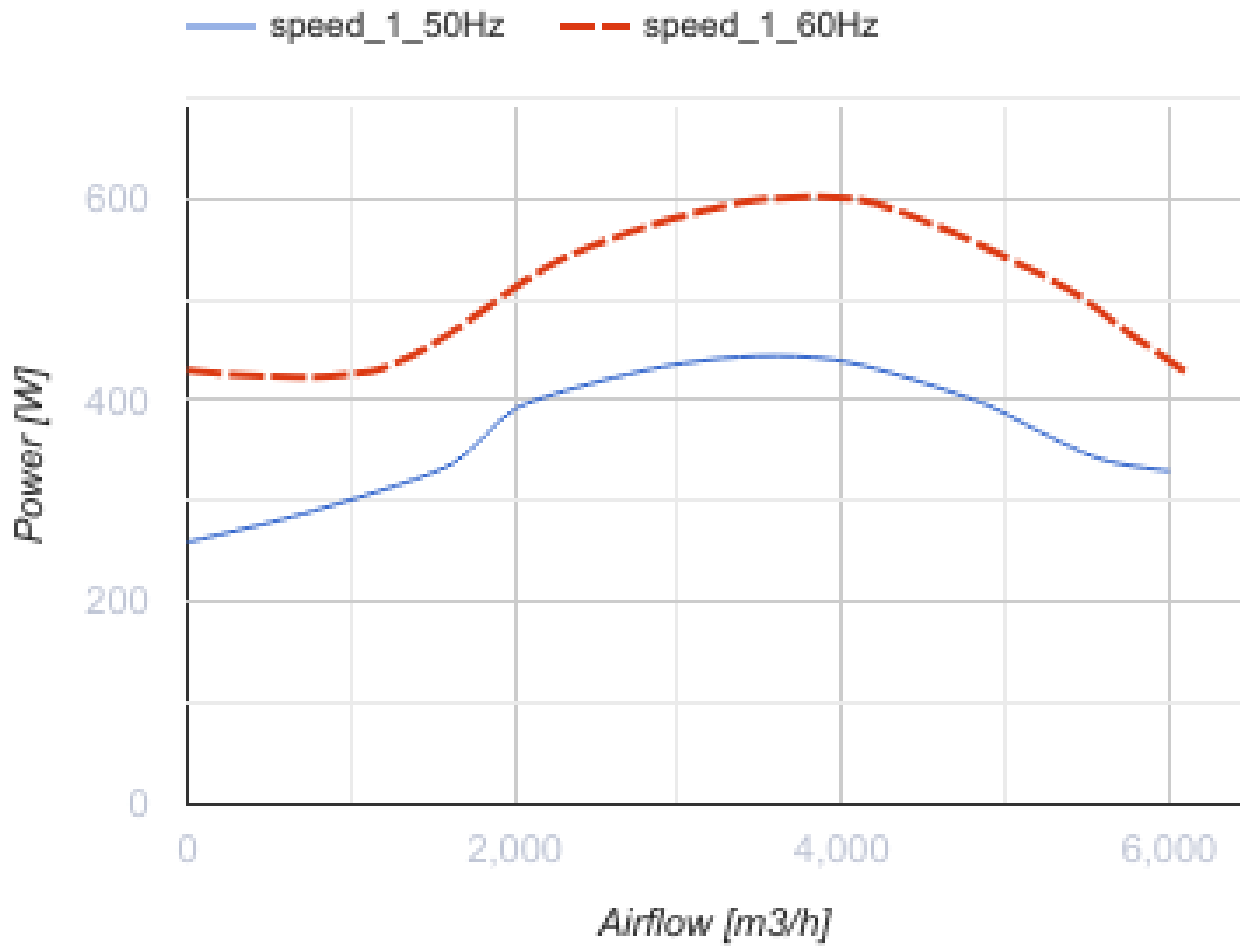
Центробежные крышные вентиляторы



- Максимальный расход воздуха: 6000
- Уровень звукового давления LpA на расстоянии 3 м: 52
- Тип двигателя: АС
- Тип крыльчатки: Центробежный назад загнутые лопатки
- Материал корпуса: Сталь с полимерным покрытием

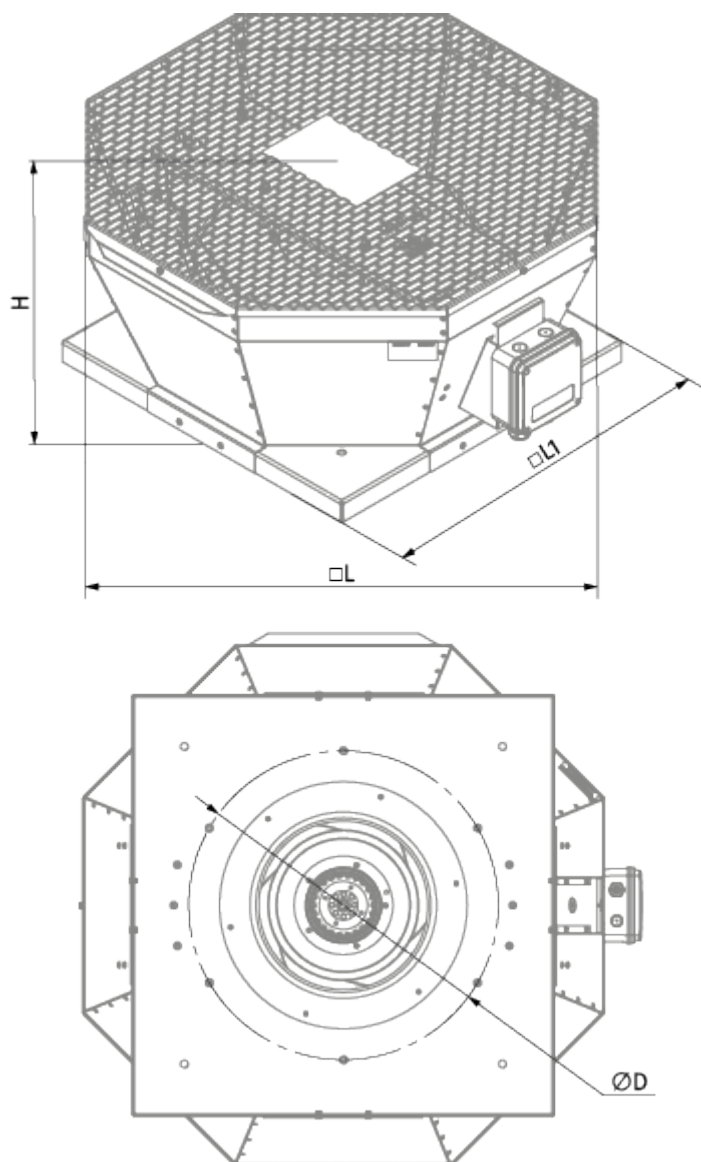
	Единица измерения	Tower-V 500 6D
Скорость	-	1
Минимальное напряжение питания	В	400
Максимальное напряжение питания	В	400
Частота сети питания	Гц	50/60
Номинальная мощность	Вт	440
Максимальный ток	А	1.23
Максимальный расход воздуха	м <sup>3</sup> /час	6000
Уровень звукового давления LpA на расстоянии 3 м	дБ(А)	52
Вес	кг	52.7
Максимальная температура перемещаемого воздуха	°С	60
Минимальная температура перемещаемого воздуха	°С	-25
Класс защиты	-	IPX4
Класс защиты привода	-	IP54






### Размеры

ØD	H	L	L1
445	460	859	668



## Аксессуары

### Тиристорные регуляторы скорости

Наименование	Фото	Описание
<a href="#">CDT E1.8</a>		Регулятор скорости тиристорный