

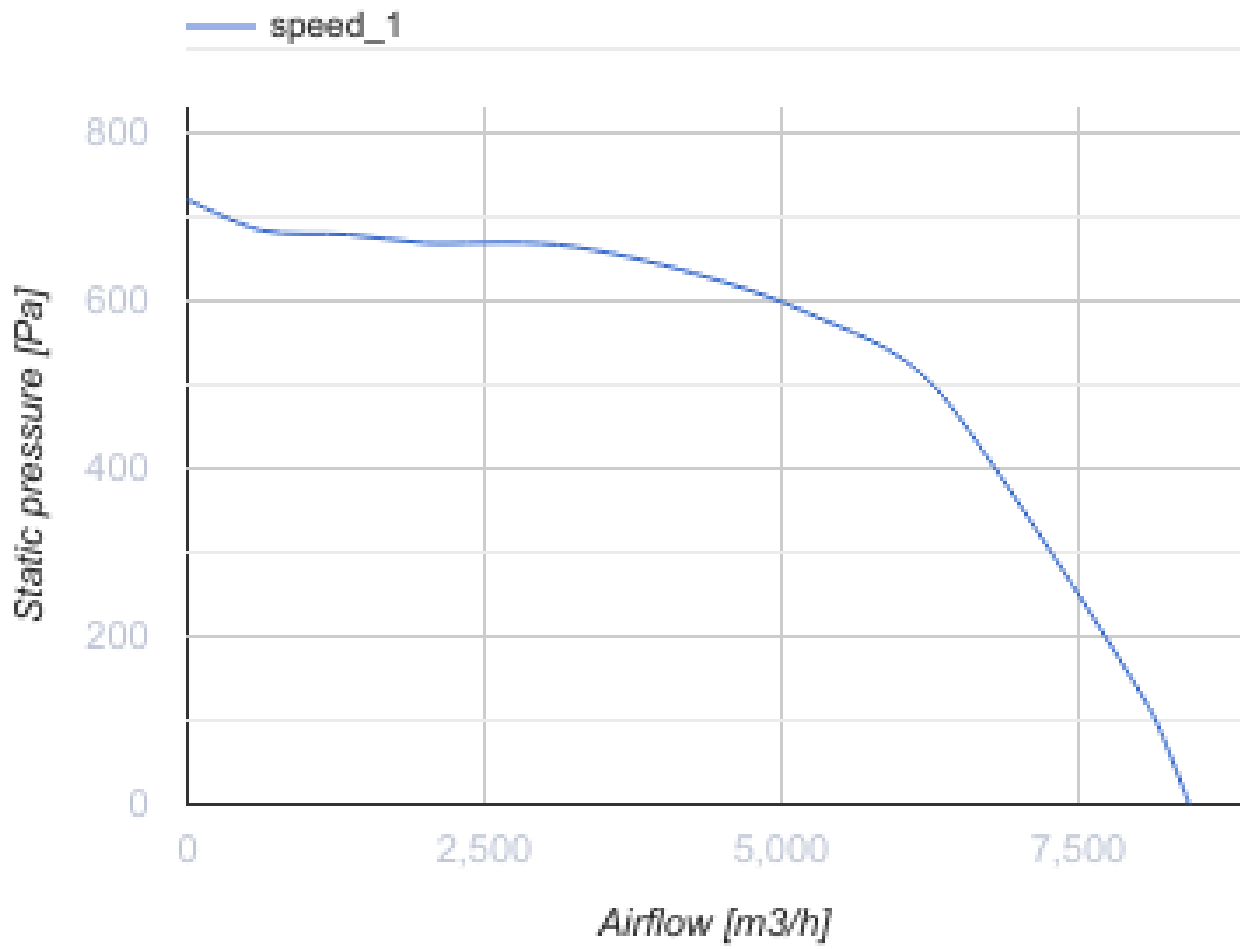
## Tower-V 500 4D

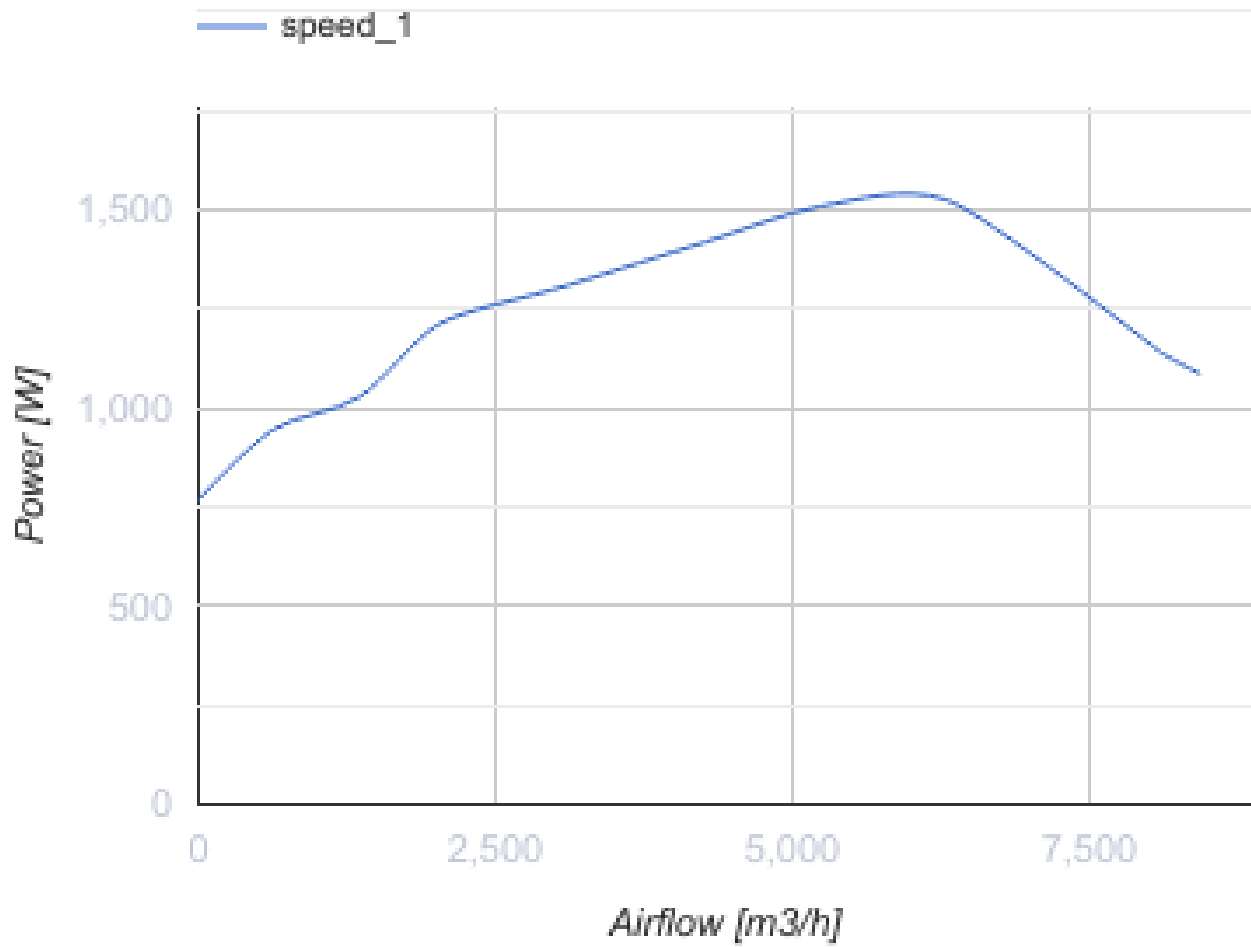
Крышные центробежные вентиляторы с вертикальным выбросом воздуха



- Максимальный расход воздуха: 8435
- Уровень звукового давления LpA на расстоянии 3 м: 62
- Тип двигателя: АС
- Тип крыльчатки: Центробежный назад загнутые лопатки
- Материал корпуса: Сталь с полимерным покрытием

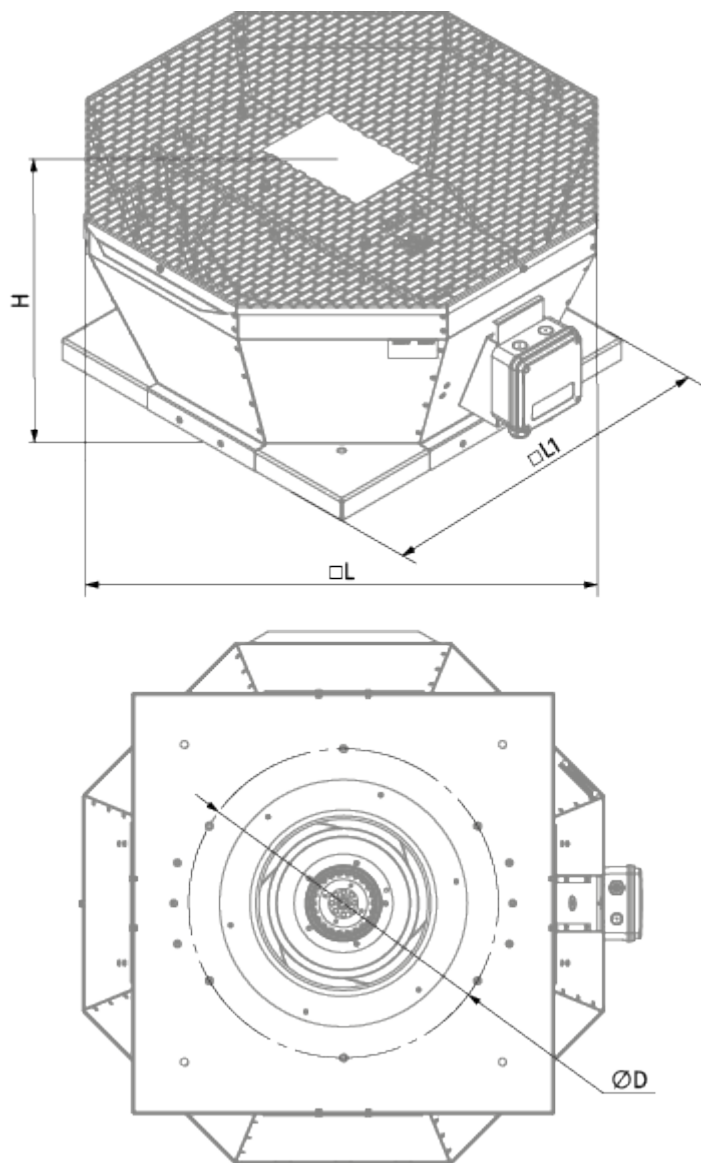
	Единица измерения	Tower-V 500 4D
Скорость	-	1
Минимальное напряжение питания	В	400
Максимальное напряжение питания	В	400
Частота сети питания	Гц	50
Номинальная мощность	Вт	1527
Максимальный ток	А	2.64
Максимальный расход воздуха	м <sup>3</sup> /час	8435
Уровень звукового давления LpA на расстоянии 3 м	дБ(А)	62
Вес	кг	46.6
Максимальная температура перемещаемого воздуха	°С	50
Минимальная температура перемещаемого воздуха	°С	-30
Класс защиты	-	IPX4
Класс защиты привода	-	IP54






### Размеры

ØD	H	L	L1
430	460	859	668



## Аксессуары

### Другие аксессуары

Наименование	Фото	Описание
<a href="#">CDT E1.8</a>		Регулятор скорости тиристорный