

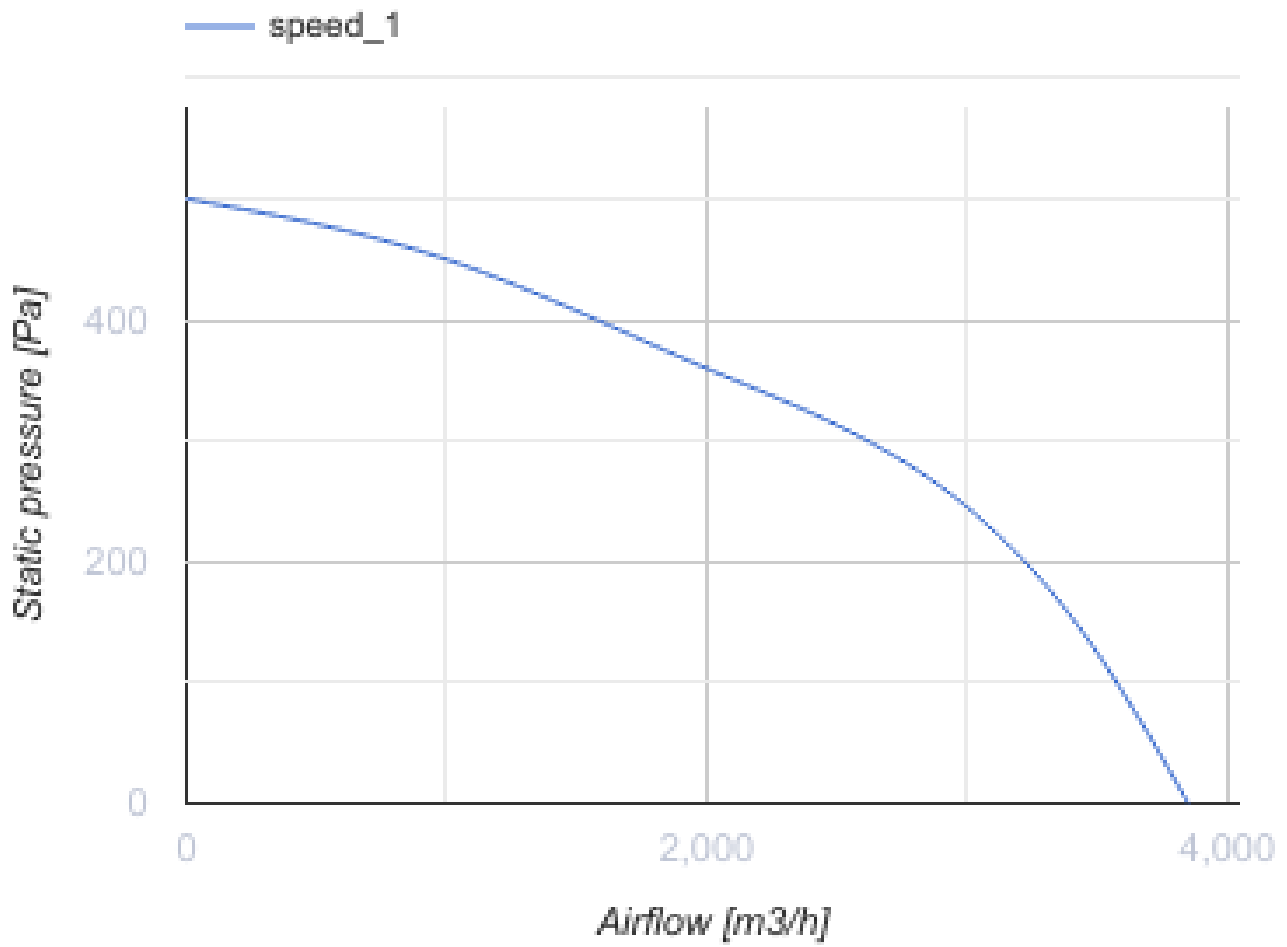
# Tower-V 450 4D

Центробежные крышные вентиляторы



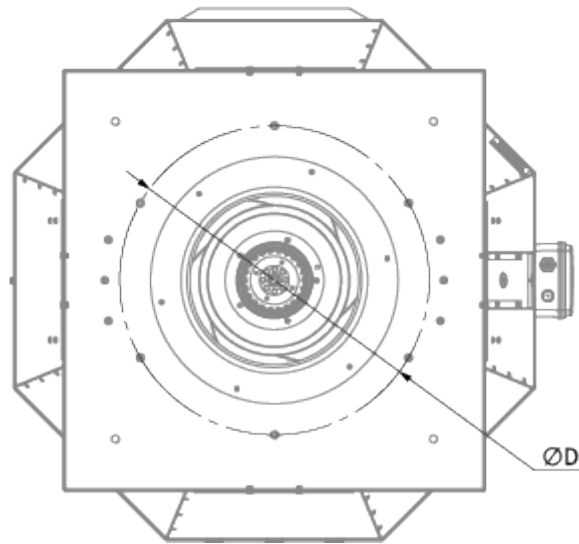
- Максимальный расход воздуха: 5920
- Уровень звукового давления LpA на расстоянии 3 м: 57
- Тип двигателя: АС
- Тип крыльчатки: Центробежный назад загнутые лопатки
- Материал корпуса: Сталь с полимерным покрытием

	Единица измерения	Tower-V 450 4D
Скорость	-	1
Минимальное напряжение питания	В	400
Максимальное напряжение питания	В	400
Частота сети питания	Гц	50
Номинальная мощность	Вт	755
Максимальный ток	А	1.5
Максимальный расход воздуха	м <sup>3</sup> /час	5920
Уровень звукового давления LpA на расстоянии 3 м	дБ(А)	57
Вес	кг	45.5
Максимальная температура перемещаемого воздуха	°С	50
Минимальная температура перемещаемого воздуха	°С	-30
Класс защиты	-	IPX4
Класс защиты привода	-	IP54



## Размеры

ØD	H	L	L1
438	425	738	668




## Экодизайн

Торговая марка	Blauberg
Модель	Tower-V 450 4D
Тип установки	Unidirectional
Тип привода	External MSD or VSD
Тип теплообменника	Нет
Номинальный расход воздуха (м <sup>3</sup> /с)	0.573
Статическое давление при номинальном расходе воздуха (Па)	386
Максимальные внешние утечки (%)	2.7
Статическая эффективность (%)	48.1
Декларируемый тип вентиляционной единицы	NRVU UVU
Sound power level (дБ(А))	73
Эффективная мощность (кВт)	0.469

## Аксессуары

### Тиристорные регуляторы скорости

Наименование	Фото	Описание
<a href="#">CDT E1.8</a>		Регулятор скорости тиристорный