

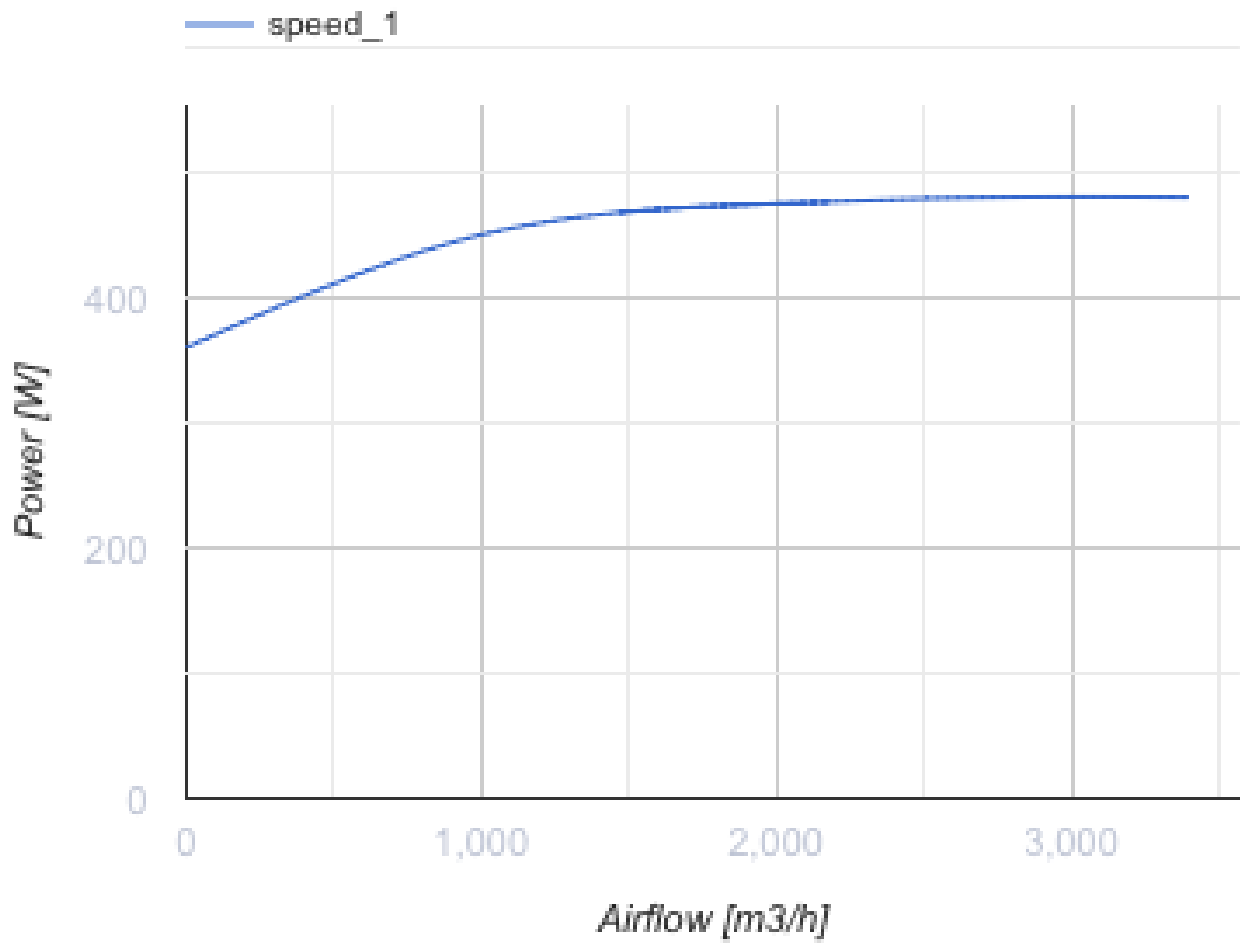
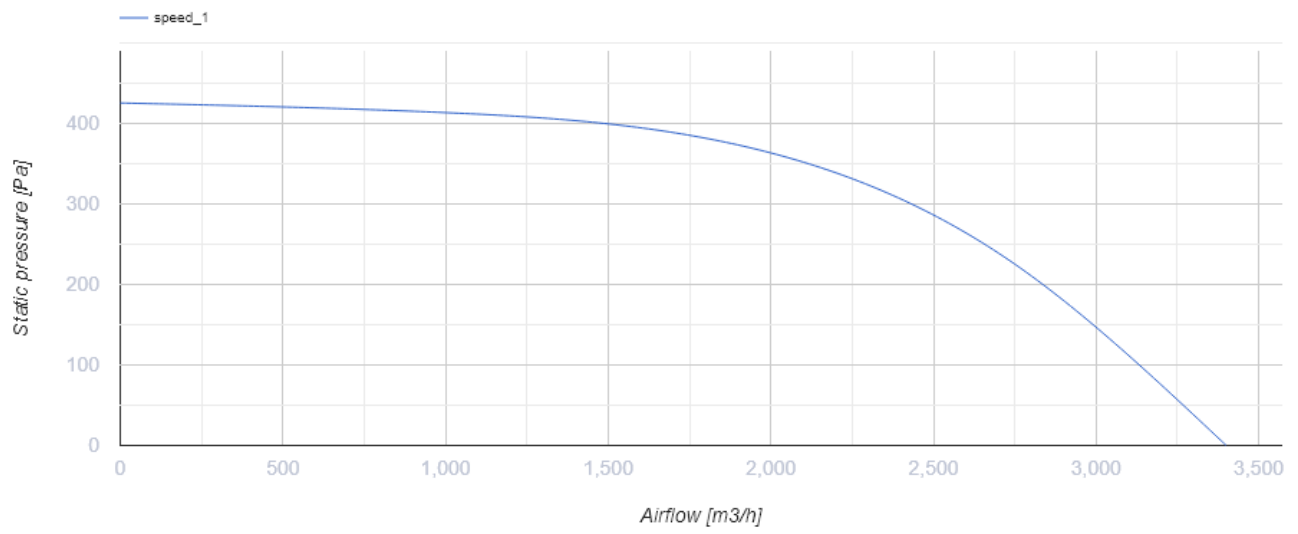
Tower-V 400 4E

Центробежные крышные вентиляторы



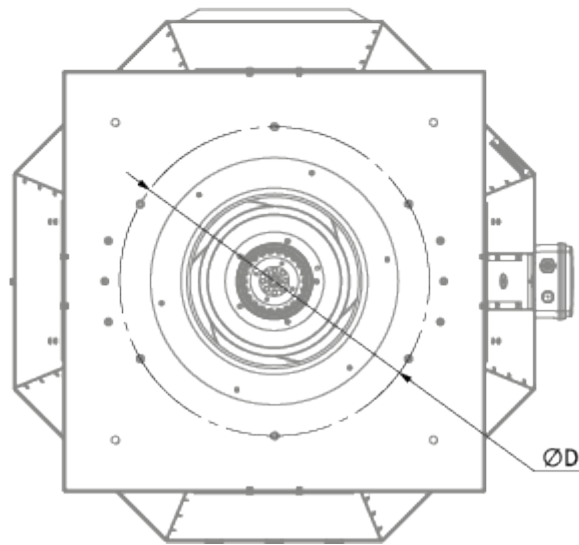
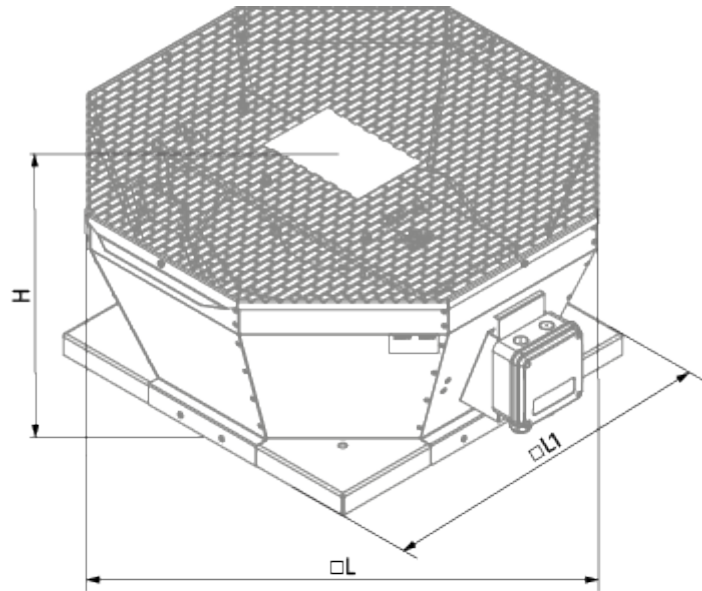
- Максимальный расход воздуха: 3950
- Уровень звукового давления LpA на расстоянии 3 м: 55
- Тип двигателя: АС
- Тип крыльчатки: Центробежный назад загнутые лопатки
- Материал корпуса: Сталь с полимерным покрытием

	Единица измерения	Tower-V 400 4E
Скорость	-	1
Минимальное напряжение питания	В	230
Максимальное напряжение питания	В	230
Частота сети питания	Гц	50
Номинальная мощность	Вт	457
Максимальный ток	А	2
Максимальный расход воздуха	м ³ /час	3950
Уровень звукового давления LpA на расстоянии 3 м	дБ(А)	55
Вес	кг	35
Максимальная температура перемещаемого воздуха	°С	60
Минимальная температура перемещаемого воздуха	°С	-30
Класс защиты	-	IPX4
Класс защиты привода	-	IP54



Размеры

ØD	H	L	L1
438	375	738	598



Экодизайн

Торговая марка	Blauberg
Модель	Tower-V 400 4E
Тип установки	Unidirectional
Тип привода	External MSD or VSD
Тип теплообменника	Нет
Номинальный расход воздуха (м ³ /с)	0.728
Статическое давление при номинальном расходе воздуха (Па)	131
Максимальные внешние утечки (%)	2.7
Статическая эффективность (%)	41.6
Декларируемый тип вентиляционной единицы	NRVU UVU
Sound power level (дБ(A))	73
Эффективная мощность (кВт)	0.234

Аксессуары

Тиристорные регуляторы скорости

Наименование	Фото	Описание
CDT E1.8		Регулятор скорости тиристорный