

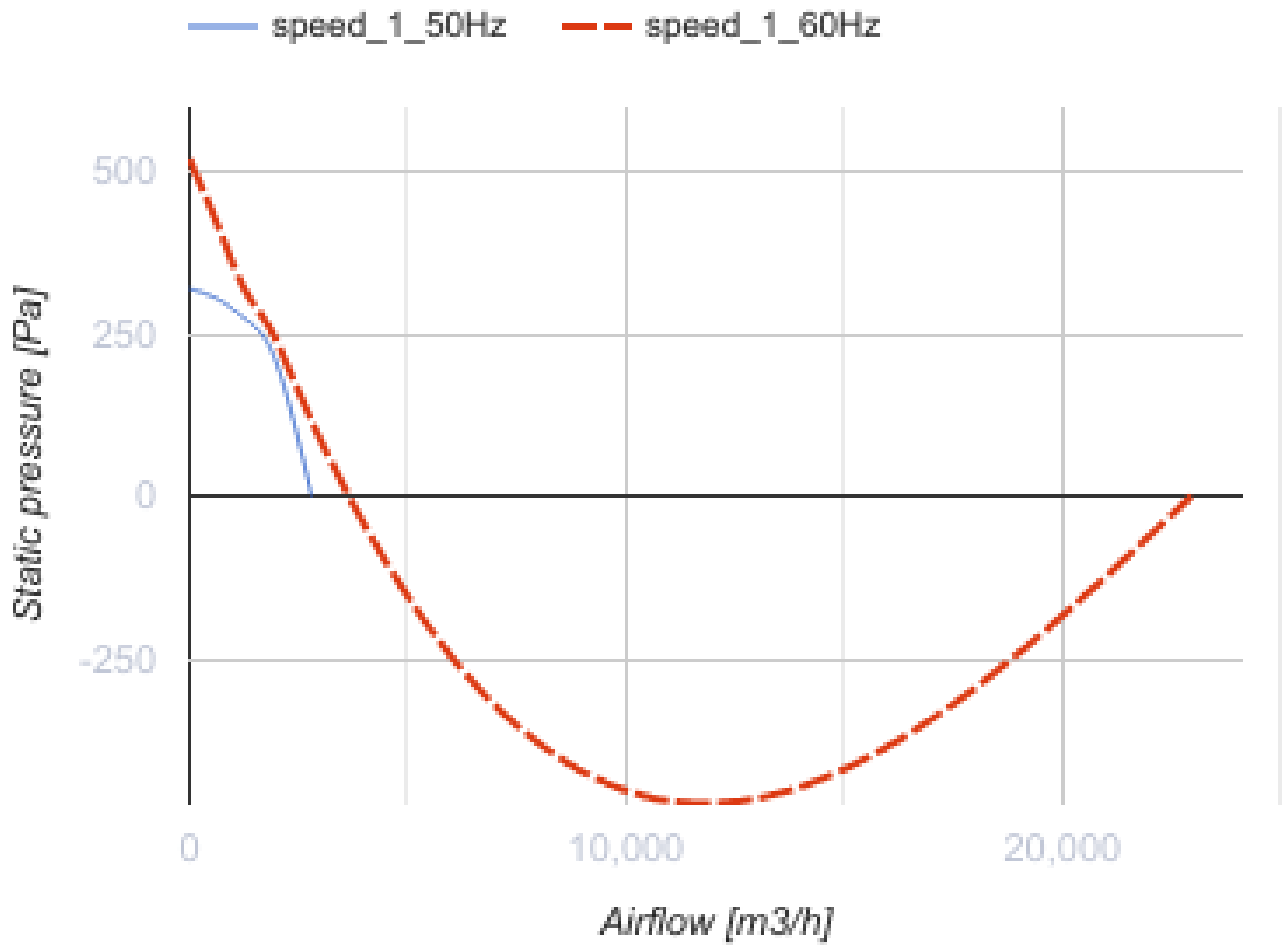
## Tower-V 355 4E

Крышные центробежные вентиляторы с вертикальным выбросом воздуха



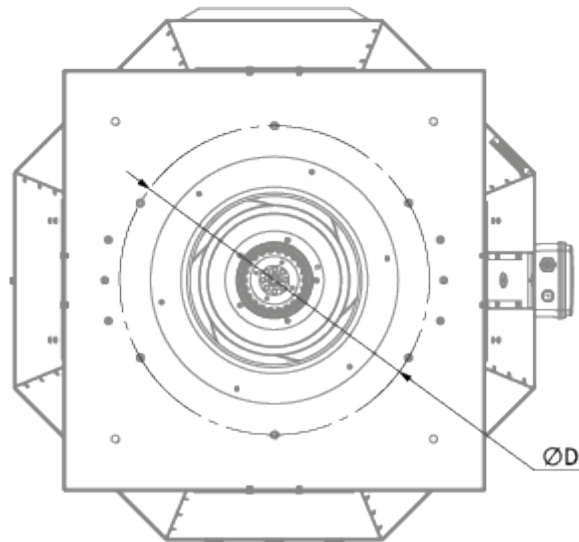
- Максимальный расход воздуха: 2480
- Уровень звукового давления LpA на расстоянии 3 м: 51
- Тип двигателя: АС
- Тип крыльчатки: Центробежный назад загнутые лопатки
- Материал корпуса: Сталь с полимерным покрытием

	Единица измерения	Tower-V 355 4E
Скорость	-	1
Минимальное напряжение питания	В	230
Максимальное напряжение питания	В	230
Частота сети питания	Гц	50/60
Номинальная мощность	Вт	219
Максимальный ток	А	0.96
Максимальный расход воздуха	м <sup>3</sup> /час	2480
Уровень звукового давления LpA на расстоянии 3 м	дБ(А)	51
Вес	кг	28.3
Максимальная температура перемещаемого воздуха	°С	50
Минимальная температура перемещаемого воздуха	°С	-25
Класс защиты	-	IPX4
Класс защиты привода	-	IP54



## Размеры

ØD	H	L	L1
438	300	738	598




## Экодизайн

Торговая марка	Blauberg
Модель	Tower-V 355 4E
Тип установки	Unidirectional
Тип привода	External MSD or VSD
Тип теплообменника	Нет
Номинальный расход воздуха (м <sup>3</sup> /с)	0.382
Статическое давление при номинальном расходе воздуха (Па)	264
Максимальные внешние утечки (%)	2.7
Статическая эффективность (%)	46
Декларируемый тип вентиляционной единицы	NRVU UVU
Sound power level (дБ(A))	66
Эффективная мощность (кВт)	0.224

## Аксессуары

### Другие аксессуары

Наименование	Фото	Описание
<a href="#">CDT E1.8</a>		Регулятор скорости тиристорный