

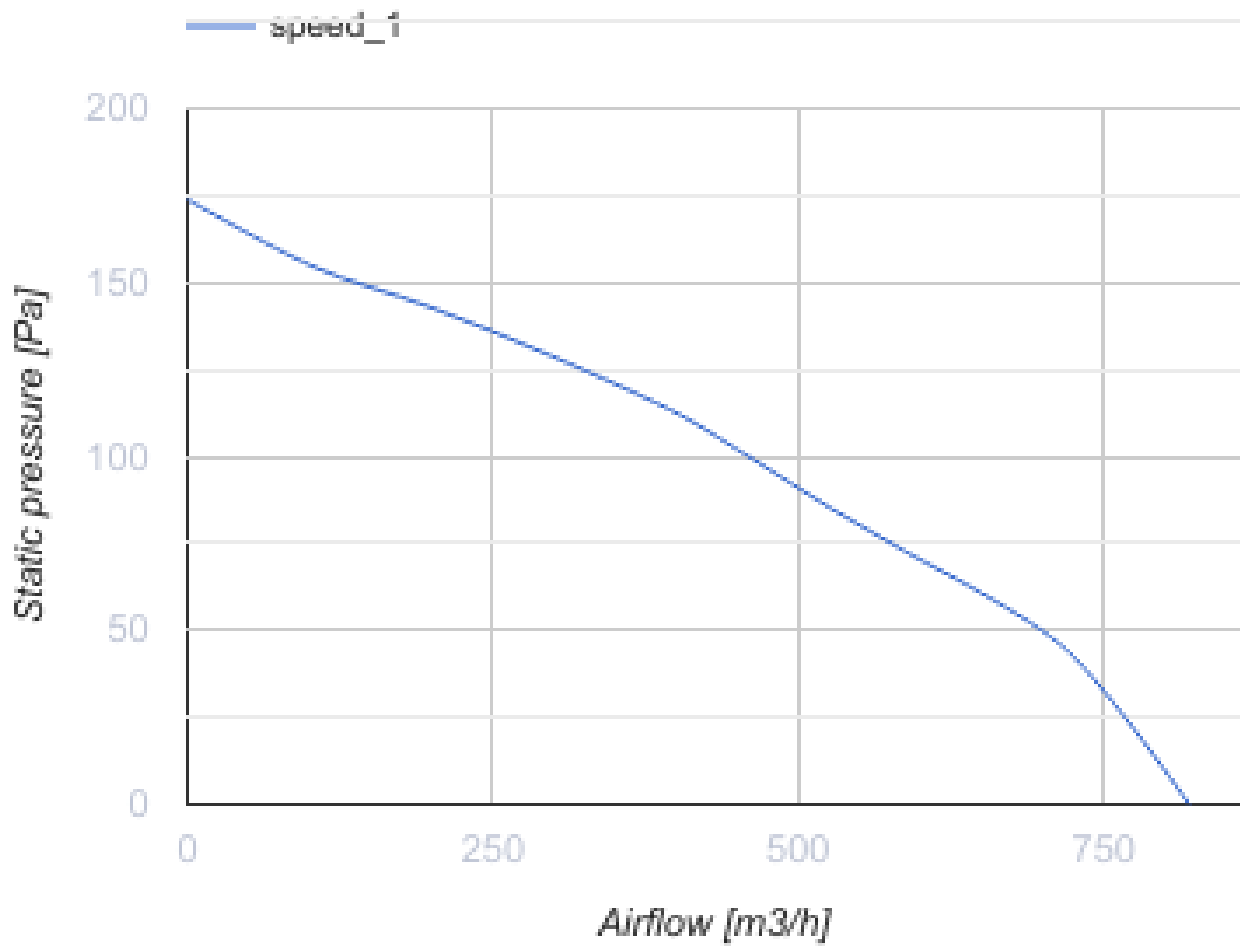
# Tower-V 250 4E

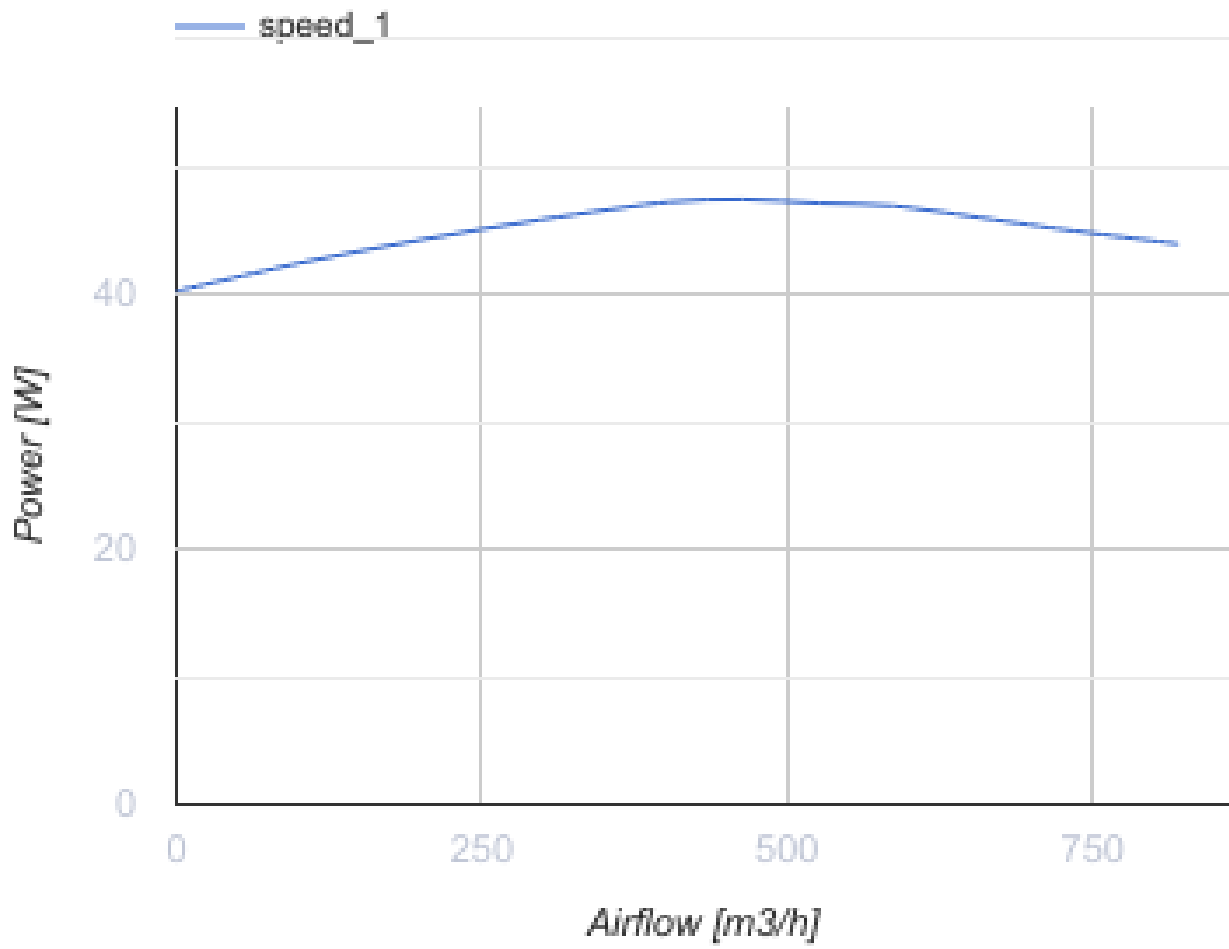
Центробежные крышные вентиляторы



- Максимальный расход воздуха: 820
- Уровень звукового давления LpA на расстоянии 3 м: 46
- Тип двигателя: АС
- Тип крыльчатки: Центробежный назад загнутые лопатки
- Материал корпуса: Сталь с полимерным покрытием

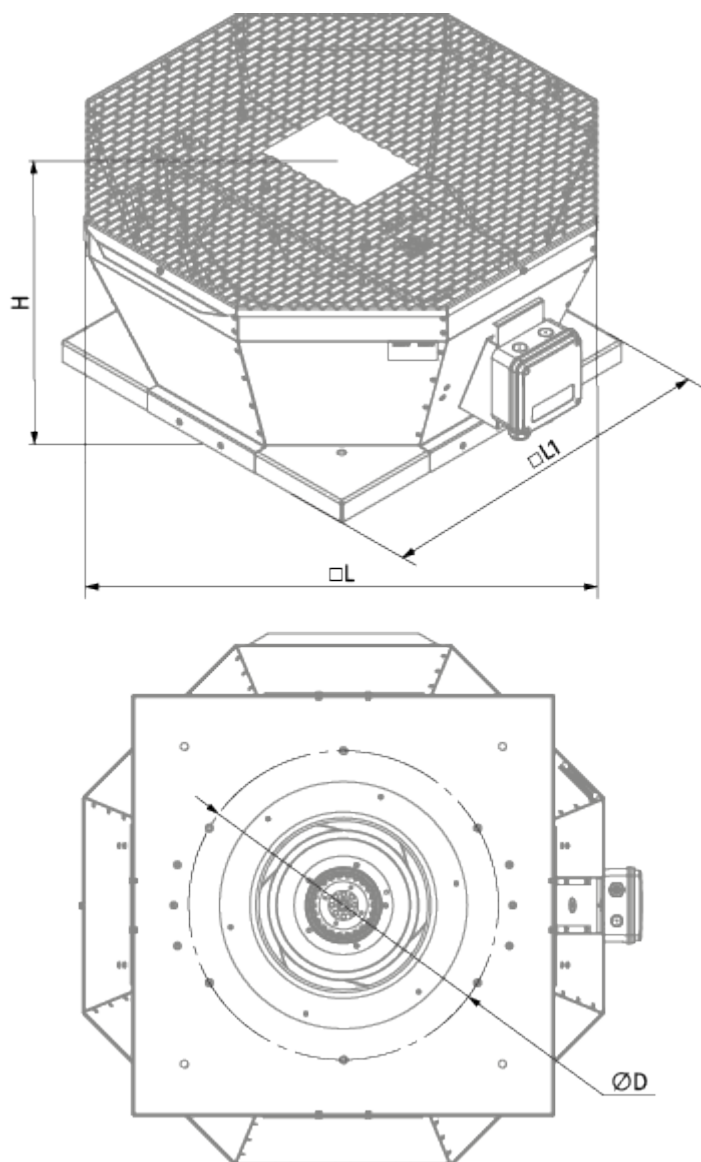
	Единица измерения	Tower-V 250 4E
Скорость	-	1
Минимальное напряжение питания	В	230
Максимальное напряжение питания	В	230
Частота сети питания	Гц	50
Номинальная мощность	Вт	48
Максимальный ток	А	0.23
Максимальный расход воздуха	м <sup>3</sup> /час	820
Уровень звукового давления LpA на расстоянии 3 м	дБ(А)	46
Вес	кг	12.1
Максимальная температура перемещаемого воздуха	°С	50
Минимальная температура перемещаемого воздуха	°С	-25
Класс защиты	-	IPX4
Класс защиты привода	-	IP44






## Размеры

ØD	H	L	L1
285	240	481	425



## Аксессуары

### Тиристорные регуляторы скорости

Наименование	Фото	Описание
<a href="#">CDT E1.8</a>		Регулятор скорости тиристорный