

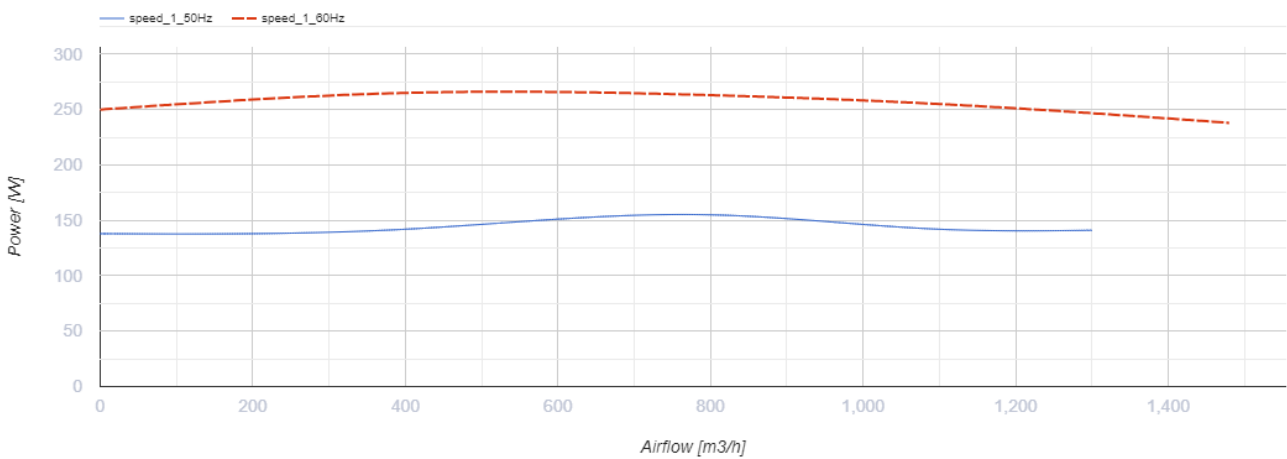
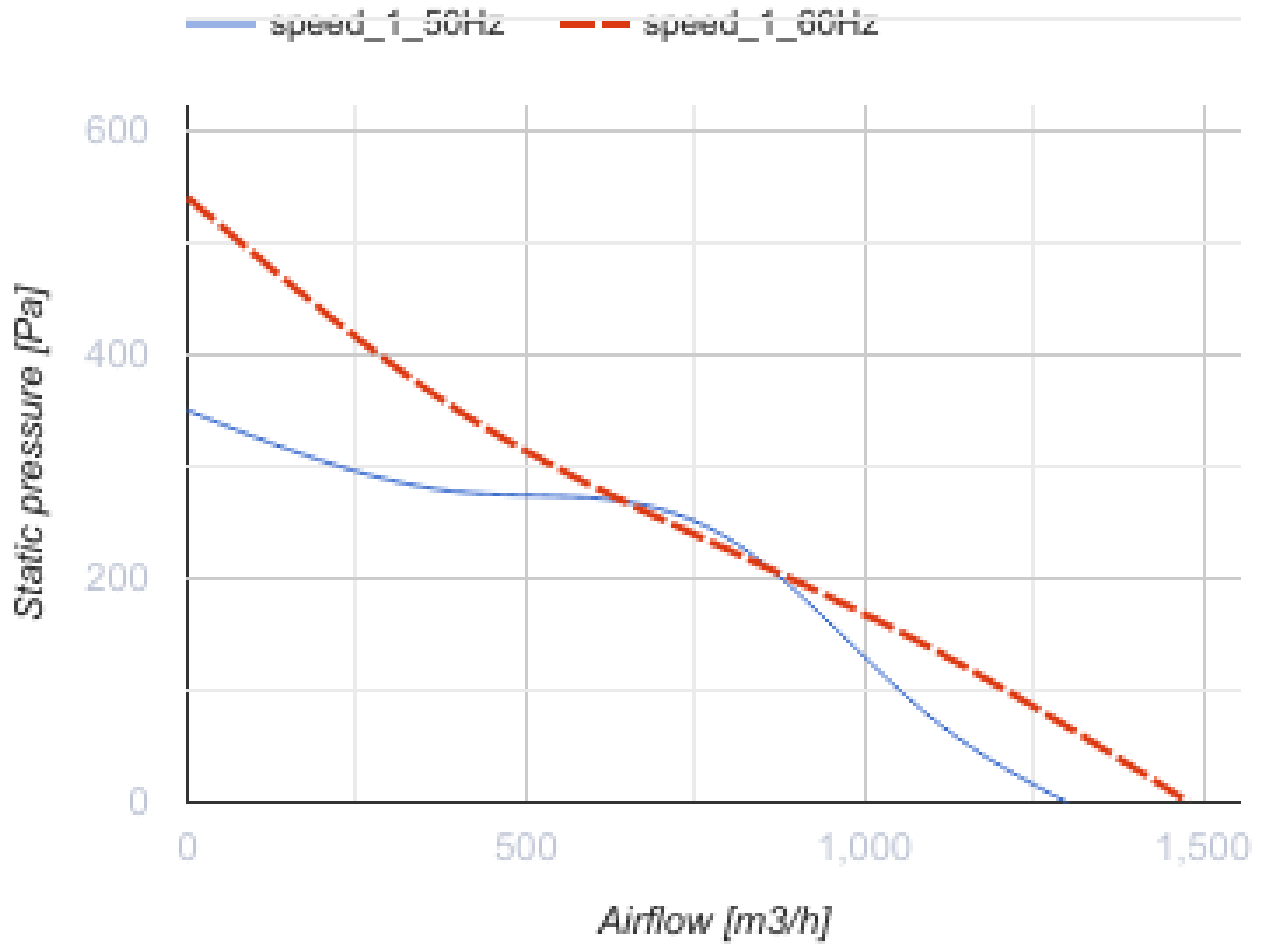
Tower-V 250 2E

Крышные центробежные вентиляторы с вертикальным выбросом воздуха



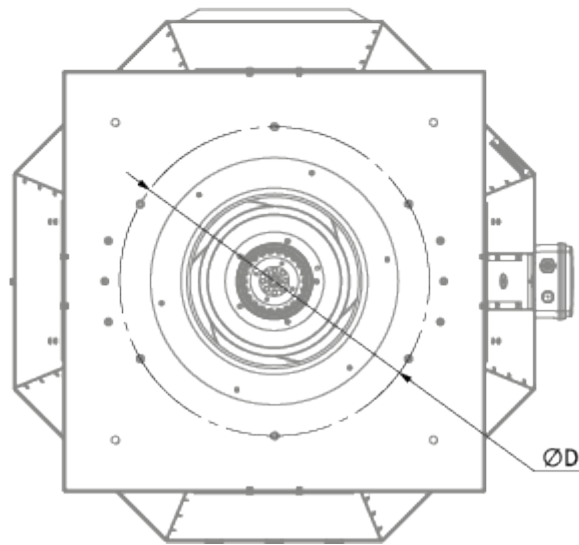
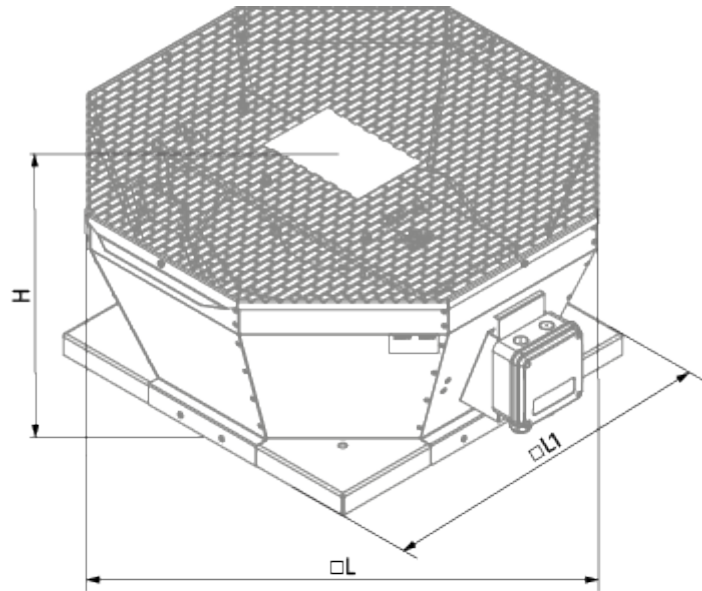
- Максимальный расход воздуха: 1450
- Уровень звукового давления LpA на расстоянии 3 м: 54
- Тип двигателя: АС
- Тип крыльчатки: Центробежный назад загнутые лопатки
- Материал корпуса: Сталь с полимерным покрытием

	Единица измерения	Tower-V 250 2E
Скорость	-	1
Минимальное напряжение питания	В	230
Максимальное напряжение питания	В	230
Частота сети питания	Гц	50/60
Номинальная мощность	Вт	184
Максимальный ток	А	0.81
Максимальный расход воздуха	м ³ /час	1450
Уровень звукового давления LpA на расстоянии 3 м	дБ(А)	54
Вес	кг	12.7
Максимальная температура перемещаемого воздуха	°С	50
Минимальная температура перемещаемого воздуха	°С	-25
Класс защиты	-	IPX4
Класс защиты привода	-	IP44



Размеры

ØD	H	L	L1
285	240	481	425




Экодизайн

Торговая марка	Blauberg
Модель	Tower-V 250 2E
Тип установки	Unidirectional
Тип привода	External MSD or VSD
Тип теплообменника	Нет
Номинальный расход воздуха (м ³ /с)	0.194
Статическое давление при номинальном расходе воздуха (Па)	211
Максимальные внешние утечки (%)	2.7
Статическая эффективность (%)	20.1
Декларируемый тип вентиляционной единицы	NRVU UVU
Sound power level (дБ(А))	85
Эффективная мощность (кВт)	0.208

Аксессуары

Другие аксессуары

Наименование	Фото	Описание
CDT E1.8		Регулятор скорости тиристорный