

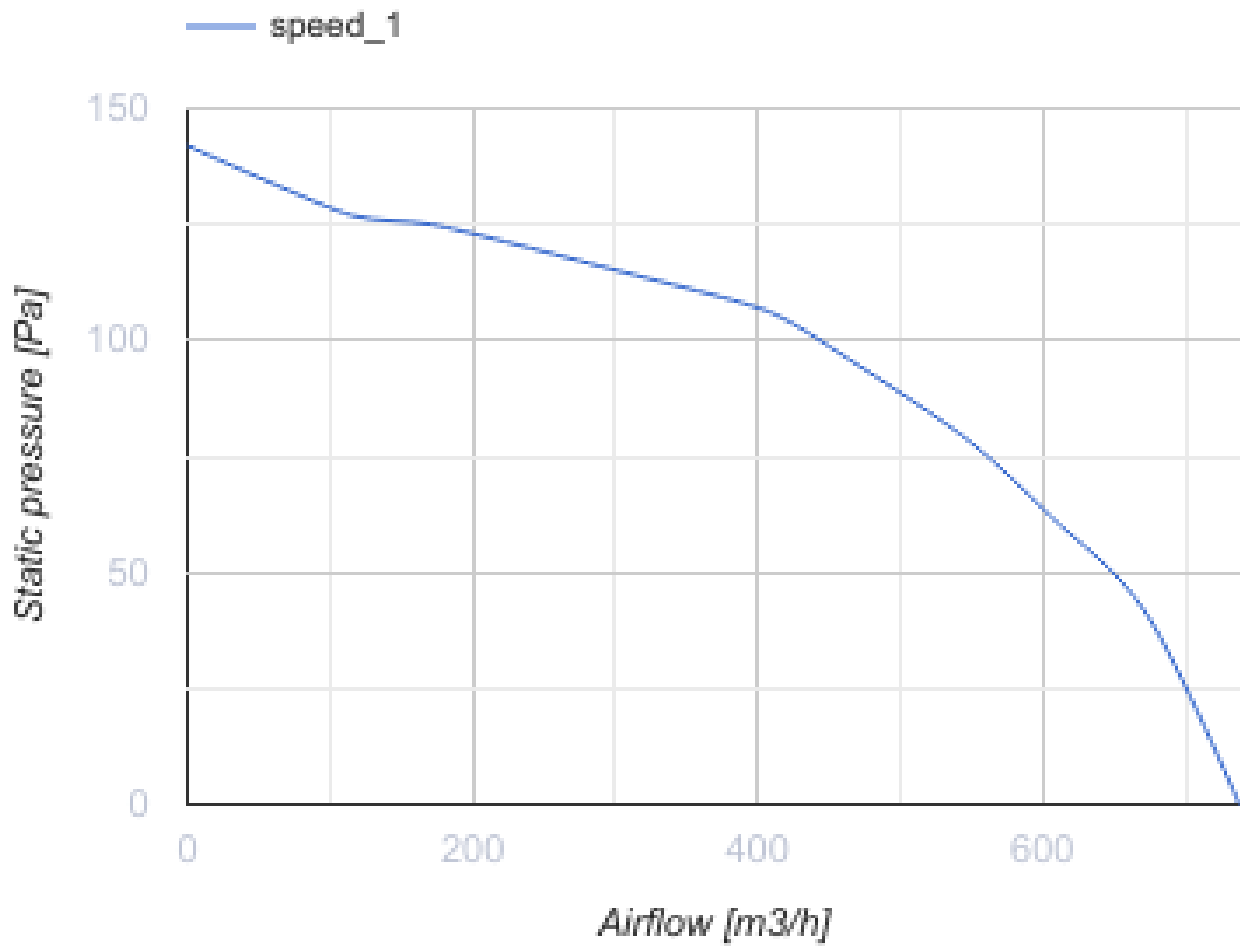
# Tower-V 225 4E

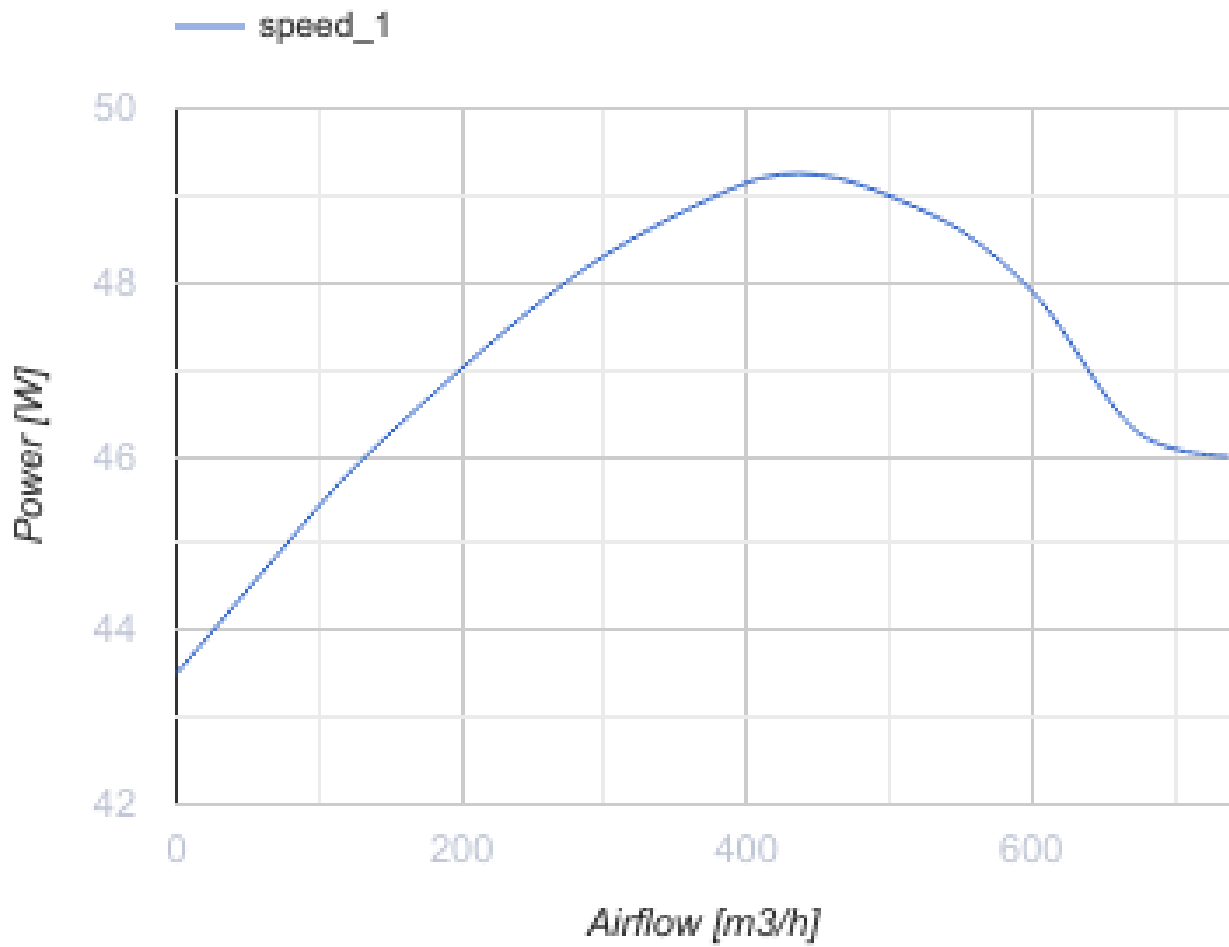
Центробежные крышные вентиляторы



- Максимальный расход воздуха: 738
- Уровень звукового давления LpA на расстоянии 3 м: 45
- Тип двигателя: АС
- Тип крыльчатки: Центробежный назад загнутые лопатки
- Материал корпуса: Сталь с полимерным покрытием

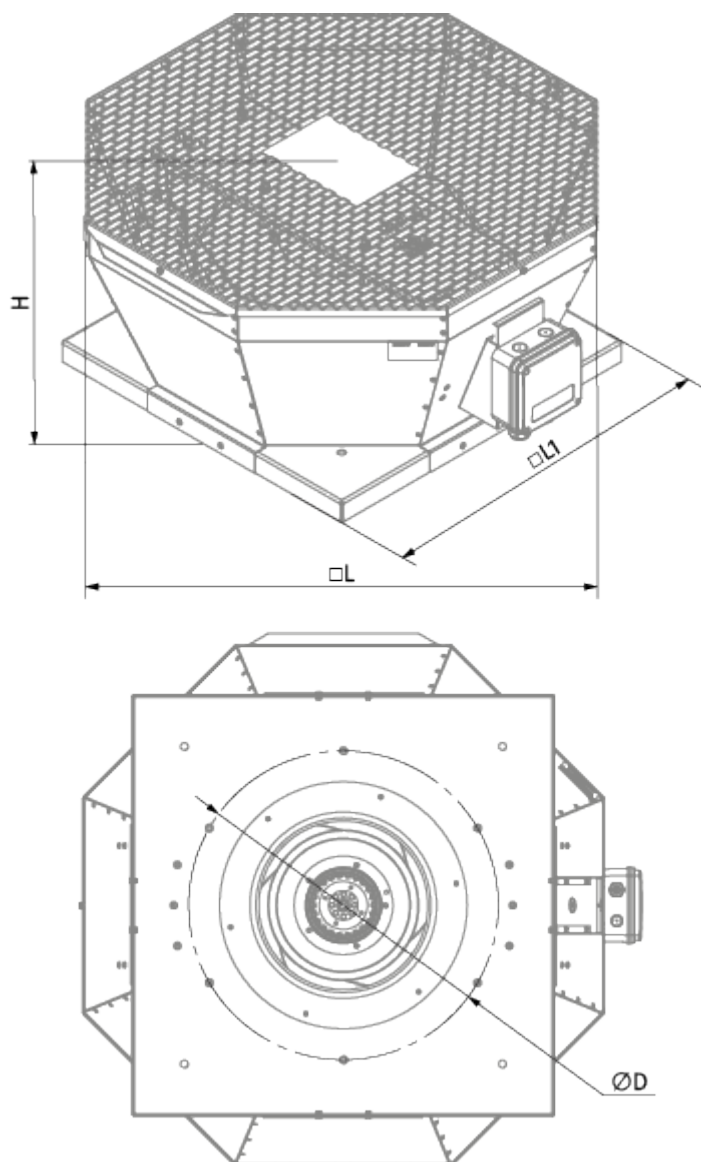
	Единица измерения	Tower-V 225 4E
Скорость	-	1
Минимальное напряжение питания	В	230
Максимальное напряжение питания	В	230
Частота сети питания	Гц	50
Номинальная мощность	Вт	49
Максимальный ток	А	0.22
Максимальный расход воздуха	м <sup>3</sup> /час	738
Уровень звукового давления LpA на расстоянии 3 м	дБ(А)	45
Вес	кг	8.8
Максимальная температура перемещаемого воздуха	°С	50
Минимальная температура перемещаемого воздуха	°С	-25
Класс защиты	-	IPX4
Класс защиты привода	-	IP44





### Размеры

ØD	H	L	L1
210	215	417	355



## Аксессуары

### Другие аксессуары

Наименование	Фото	Описание
<a href="#">CDT E1.8</a>		Регулятор скорости тиристорный