

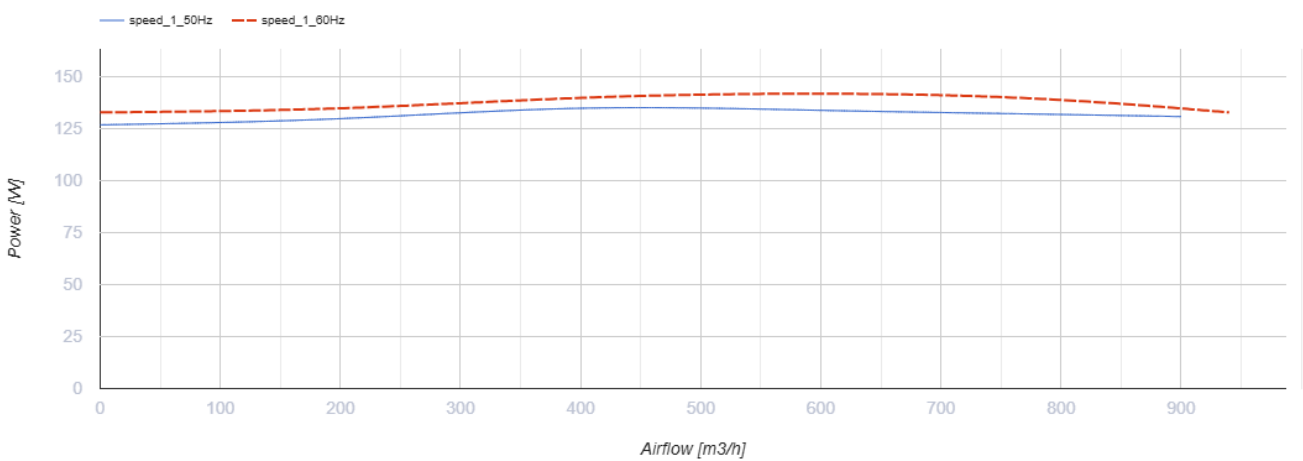
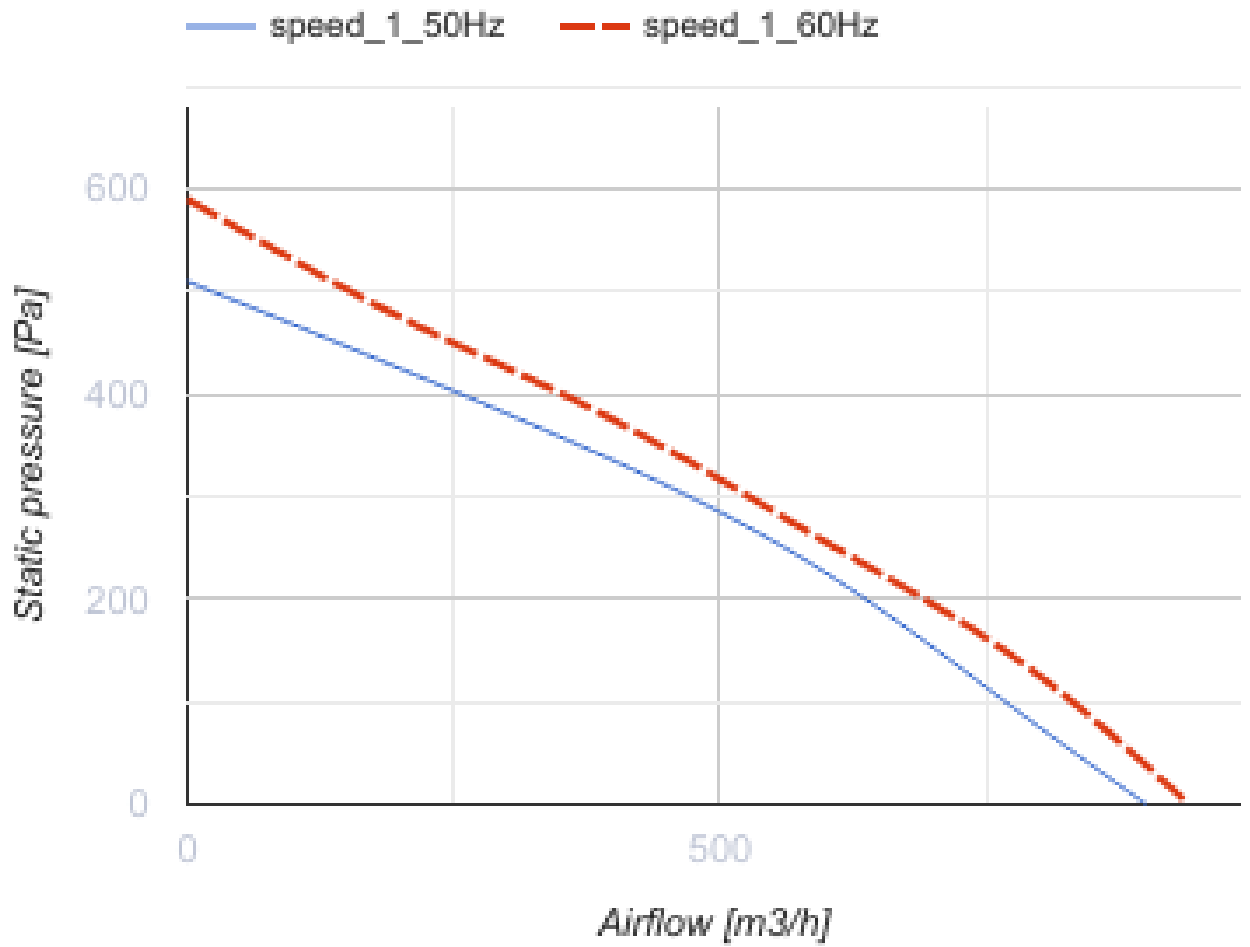
Tower-V 225 2E

Крышные центробежные вентиляторы с вертикальным выбросом воздуха



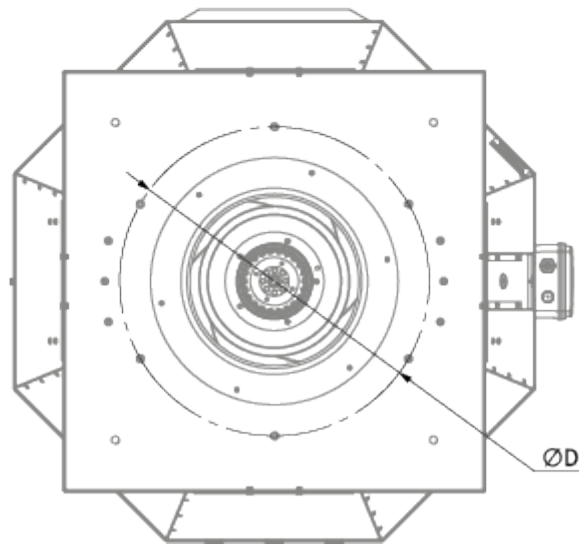
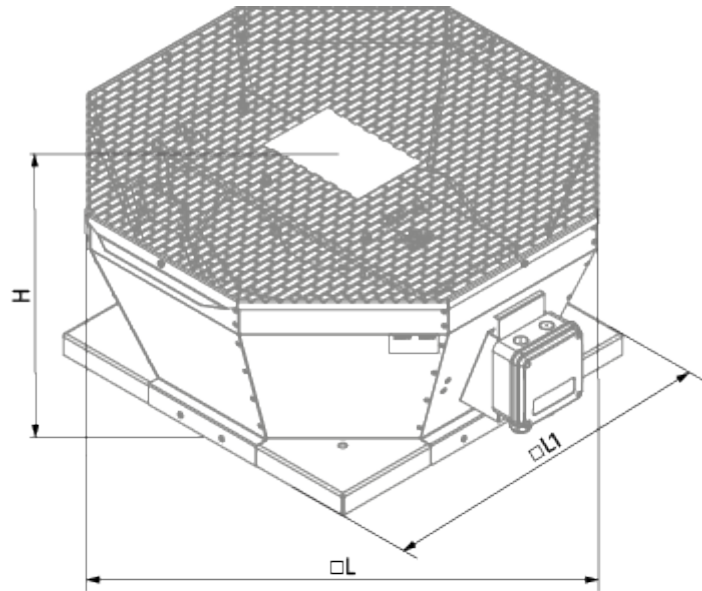
- Максимальный расход воздуха: 915
- Уровень звукового давления LpA на расстоянии 3 м: 51
- Тип двигателя: АС
- Тип крыльчатки: Центробежный назад загнутые лопатки
- Материал корпуса: Сталь с полимерным покрытием

	Единица измерения	Tower-V 225 2E
Скорость	-	1
Минимальное напряжение питания	В	230
Максимальное напряжение питания	В	230
Частота сети питания	Гц	50/60
Номинальная мощность	Вт	123
Максимальный ток	А	0.54
Максимальный расход воздуха	м ³ /час	915
Уровень звукового давления LpA на расстоянии 3 м	дБ(А)	51
Вес	кг	9.2
Максимальная температура перемещаемого воздуха	°С	50
Минимальная температура перемещаемого воздуха	°С	-25
Класс защиты	-	IPX4
Класс защиты привода	-	IP44

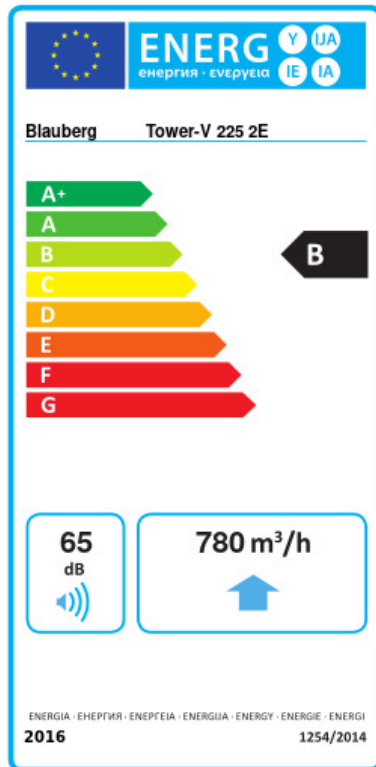


Размеры

ØD	H	L	L1
210	215	417	355



Экодизайн



Торговая марка	Blauberg					
Модель	Tower-V 225 2E					
Удельное потребление энергии (кВт.час/(м³/год))	Холодный		Умеренный		Теплый	
	-53.6	A+	-26.5	B	-11	E
Тип установки	Unidirectional					
Тип привода	Переменная скорость					
Тип теплообменника	Нет					
Максимальный расход воздуха (м³/час)	780					
Потребляемая мощность (Вт)	135					
Эталонный объемный расход (м³/с)	0.152					
Статическое давление в исходной точке (Па)	50					
Удельный потребляемая мощность в исходной точке (Вт/(м³/час))	0.136					
Способ управления приводом	Локальное регулирование потребления					
Максимальные внешние утечки (%)	2.7					
Декларируемый тип вентиляционной единицы	RVU UVU					
Sound power level (дБ(A))	65					
Годовое потребление электричества (кВт.час/год)	Холодный		Умеренный		Теплый	
	72		72		72	
Годовое сохранение тепла (кВт.час/год)	Холодный		Умеренный		Теплый	
	5536		2830		1280	

Аксессуары

Другие аксессуары

Наименование	Фото	Описание
CDT E1.8		Регулятор скорости тиристорный